

## 1 INNIHALD

Þetta Rb-blað fjallar um umhirðu og geymslu á lökum og líni (taui) og innréttingar sem til þess þarf.

## 2 HUGTÖK

Um umhirðu laka og líns eru notuð eftirfarandi hugtök.

Þvottur: handþvottur, skolun, þvottur í vélum, þeytivindun.

Þurrkun: þurrkun á snúru, eða í þurrkara.

Eftirmeðhöndlun þvottar: þvottur brotinn saman, (teygður), steinkaður, strauaður.

Geymsla fyrir þvottinn og þá hluti sem nota þarf við umhirðu hans: geymsla fyrir óhreint tau, geymsla fyrir þvottaefni, geymsla fyrir hreint tau sem þarf eftirmeðhöndlun.

Viðhald á tau: hreinsun á tau og viðrun, viðgerðir og þess háttar.

## 3 MERKI

Eftirfarandi merki eru notuð í þessu blaði:

Nauðsynlegt athafnarými.

..... Punktalína sem sýnir minnstu fjarlægð í vegg eða annað fast frá heimilistækinu.

## 4 STÆRÐIR

Pegar rýmisþörf er ákvörðuð er tekið tillit til stærðar heimilistækisins eða innréttingarinnar og nauðsynlegs athafnarýmis bæði við notkun og viðhald.

Nauðsynleg hæð fyrir notanda er 2200 mm.

## 5 ÞVOTTUR

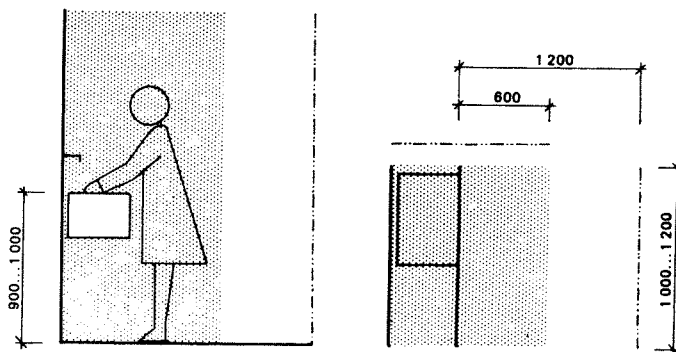
### 5.1 HANDÞVOTTUR Í VASKI

#### 5.1.1 LÁRÉTT RÝMISÞÖRF

Rýmisþörf fyrir vaskinn er að meðaltali 400 . . . 600mm x 400 . . . 600mm. Við hlið vasksins þarf olnbogarými og pláss fyrir þvott og þvottaefni. Fyrir notanda þarf athafnasvæði fyrir framan vaskinn sem er 600mm x 1000 . . . 1200mm.

#### 5.1.2 LÓÐRÉTT RÝMISÞÖRF

Hæfileg hæð fyrir vaskinn er 900 . . . 1000mm. Sjá mynd 5.1

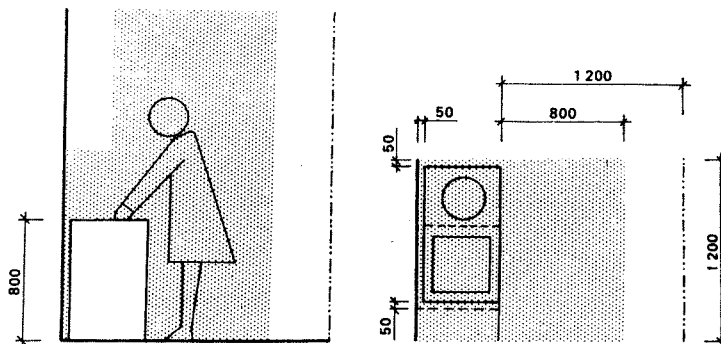


Mynd 5.1 Rýmisþörf fyrir vask og athafnarými við hann.

### 5.2 ÞVOTTUR Í ÞVOTTAVÉL MED SÉRÞEYTIVINDU

#### 5.2.1 LÁRÉTT RÝMISÞÖRF

Nauðsynlegt gólfrymi fyrir vélina (vélarnar) er að meðaltali 900 mm x 500 mm. Fyrir aftan þeytivinduna og við hliðarnar þarf 50 mm rými fyrir leiðslur. Athafnarými fyrir framan þeytivinduna þarf að vera 800 mm x 1200 mm (þá er pláss bæði fyrir notanda og þvottakörfu).



Mynd 5.2 Rýmisþörf fyrir þvottavél með sérþeytivindu og nauðsynlegt athafnarými

#### 5.2.2 LÓÐRÉTT RÝMISÞÖRF

Hæð vélanna er yfirleitt 800 mm. Fyrir ofan vélarnar þarf frjálst rými u.þ.b. 500mm. Sjá mynd 5.2.

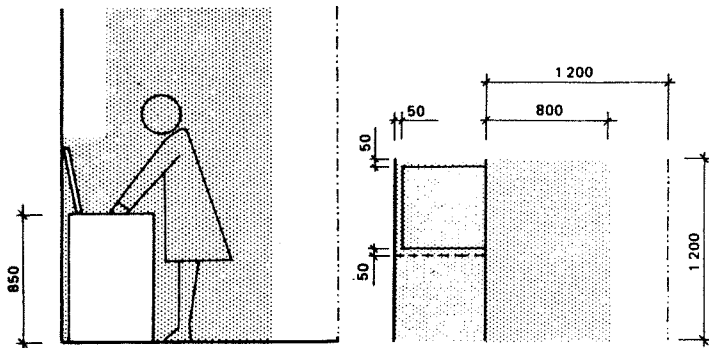
### 5.3 ÞVOTTUR Í SJÁLFVIRKRI ÞVOTTAVÉL

#### 5.3.1 LÁRÉTT RÝMISÞÖRF

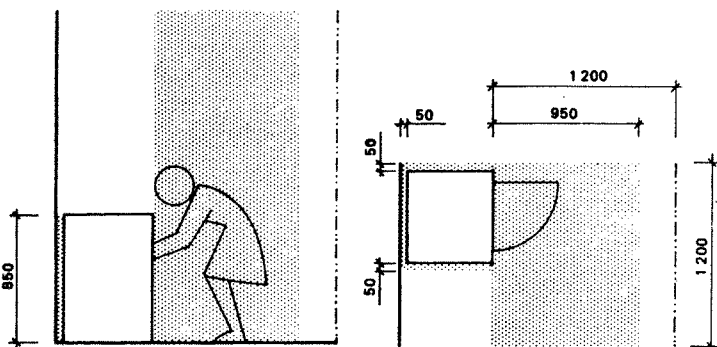
Gólfrymisþörf fyrir vélina er að meðaltali 500 . . . 600mm x 600mm. Fyrir aftan vélina og við hliðarnar þarf frjálst rými ~50mm fyrir leiðslur. Þvottavélar, sem sett er í ofan frá, þurfa frjálst rými til hliðanna, svo að hægt sé að setja í þær. Notandi þarf athafnarými fyrir framan vélina, 800mm x 1200mm ef sett er í hana ofanfrá og 950mm x 1200mm ef sett er í vélina að framan.

#### 5.3.2 LÓÐRÉTT RÝMISÞÖRF

Hæð vélanna er frá 640 . . . 850mm. Vél, sem sett er í ofan frá, þarf frjálst 500mm rými uppávið. Sjá mynd 5.3a og 5.3b.



**Mynd 5.3 a** Rýmispörf fyrir sjálfvirka þvottavél, sem sett er í ofan frá, og nauðsynlegt athafnarými.



**Mynd 5.3 b** Rýmispörf fyrir sjálfvirka þvottavél sem sett er í að framan og nauðsynlegt athafnarými.

### 6 ÞURRKUN ÞVOTTAR

#### 6.1 ÞURRKUN ÞVOTTAR Á INNISNÚRUM

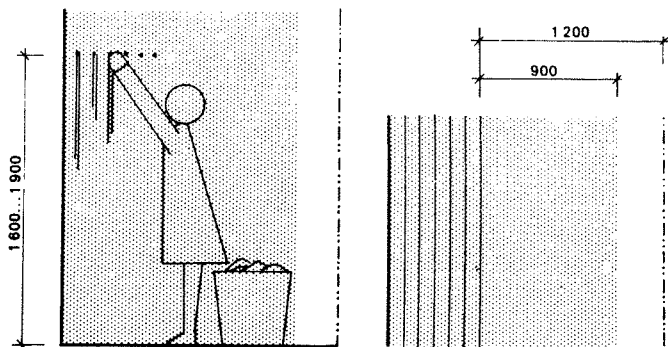
##### 6.1.1 LÁRÉTT RÝMISÞÖRF

Hreinn þvottur úr einni vél (3 . . . 4kg) þarf u.þ.b. 8 snúrumetra.

Athafnarými fyrir framan snúrurnar þarf að vera breidd þeirra x 900mm (rými bæði fyrir notanda og þvottakörfu).

##### 6.1.2 LÓÐRÉTT RÝMISÞÖRF

Hæfileg snúruhæð er 1600 . . . 1900mm  
Sjá mynd 6.1.



**Mynd 6.1** Þvottasnúrur með hæfilegu athafnarými.

#### 6.2 ÞURRKUN ÞVOTTAR Í ÞURRKARA

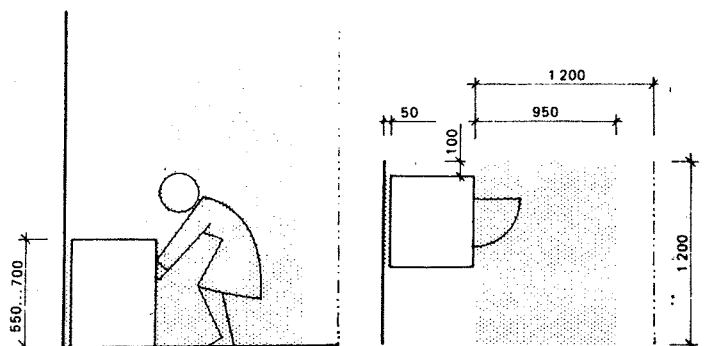
##### 6.2.1 LÁRÉTT RÝMISÞÖRF

Gólfrymisþörf fyrir þurrkara er yfirleitt 600mm x 600mm. Einnig þarf nægilegt rými fyrir aftan þurrkarann fyrir leiðslur og vegna útblásturs. Athafnarými þarf alls 950mm x 1200mm fyrir framan þurrkarann.

##### 6.2.2 LÓÐRÉTT RÝMISÞÖRF

Hæð þurrkara er frá 550mm . . . 700mm. Þurrkara er einnig hægt að koma fyrir ofan á þvottavél, ef stillirofar eru á framhlið hennar.

Sjá mynd 6.2.



**Mynd 6.2** Rýmispörf þurrkara og nauðsynlegt athafnarými.

## 7 FRÁGANGUR ÞVOTTAR

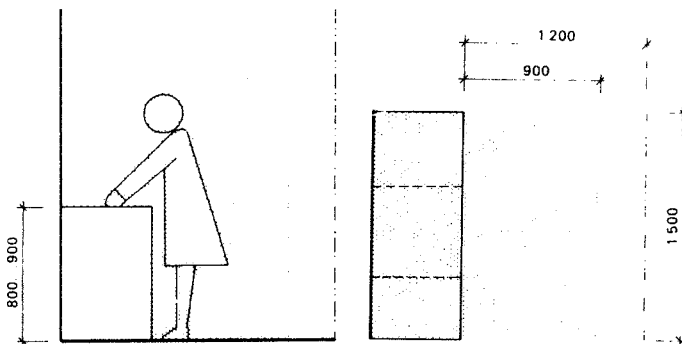
### 7.1 FRÁGANGUR ÞVOTTAR Á VINNUBORÐI

#### 7.1.1 LÁRÉTT RÝMISPÖRF

Nauðsynleg stærð á vinnuborði er yfirleitt 600mm x 1500mm. Fyrir notanda þarf frjálst rými fyrir framan borðið sem er jafnbreitt og borðið x 900mm. Ef setið er við vinnuna þarf rými fyrir fæturna undir borði sem er u.þ.b. 600mm breitt.

#### 7.1.2 LÓÐRÉTT RÝMISPÖRF

Mátuleg hæð á vinnuborði sem staðið er við er 800 ... 900mm og ef setið er við það 650 ... 750mm. Sjá mynd 7.1.



**Mynd 7.1** Vinnuborð (til að ganga frá hreinum þvotti á) og nauðsynlegt athafnarými.

### 7.2 RÝMISPÖRF STRAUBORÐS

#### 7.2.1 LÁRÉTT RÝMISPÖRF

Nauðsynlegt gólfrymi fyrir strauborð er 1100 ... 1400mm x 350 ... 400mm.

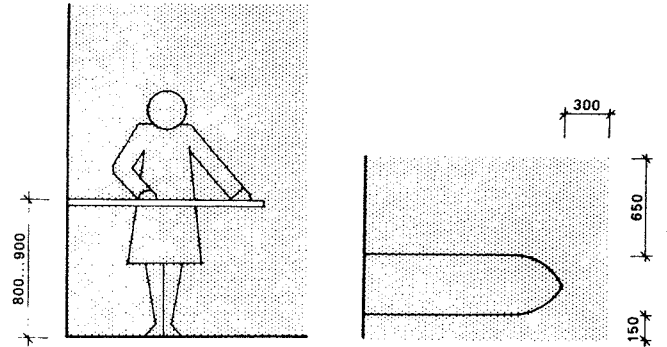
Bak við strauborðið þarf 150mm rými og við mjórrí endann á strauborðinu 300mm.

Athafnarými fyrir framan strauborð þarf að vera 650mm x 1400 ... 1700mm þegar staðið er við vinnu og 850mm x 1400 ... 1700mm ef setið er við vinnu.

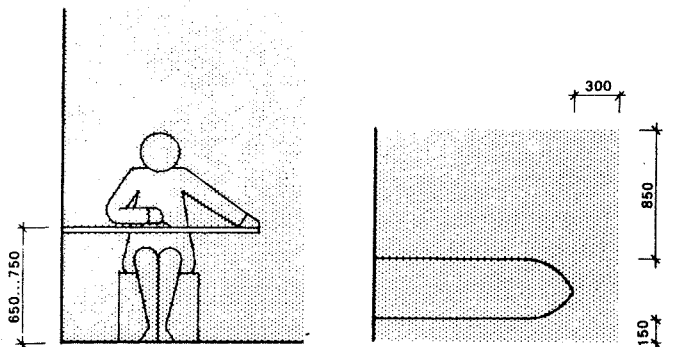
#### 7.2.2 LÓÐRÉTT RÝMISPÖRF

Hæfileg hæð á strauborði er 800 ... 900mm ef staðið er við vinnuna en 650 ... 750mm ef setið er við vinnuna.

Sjá myndir 7.2 a og b.



7.2 a



7.2 b

**Myndir 7.2 a og b** Rýmispörf strauborðs og nauðsynlegt athafnarými.

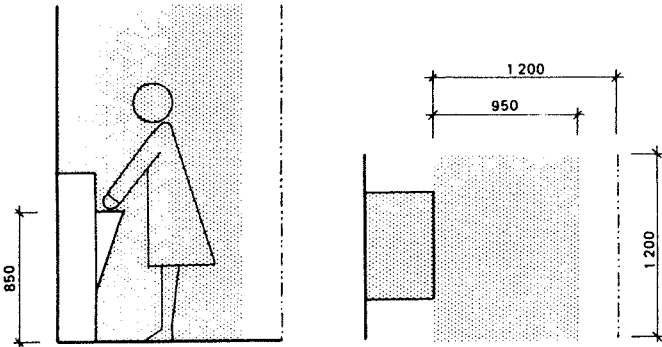
### 7.3 RÝMISPÖRF STRAUVÉLAR

#### 7.3.1 LÁRÉTT RÝMISPÖRF

Nauðsynlegt gólfrymi fyrir strauvél er 800 ... 900mm x 250 ... 400mm. Við hlið strauvélarinnar þarf rými til þess að leggja frá sér fatnað.

#### 7.3.2 LÓÐRÉTT RÝMISPÖRF

Hæfileg hæð vinnuborðs er ~850mm þegar staðið er við vinnuna en 650 ... 750mm þegar setið er. Sjá mynd 7.3.



Mynd 7.3 Rýmispörf strauvélar og nauðsynlegt athafnarými.

## 8 GEYMSLA Á ÞVOTTI OG ÁHÖLDUM TIL UMHIRÐU HANS

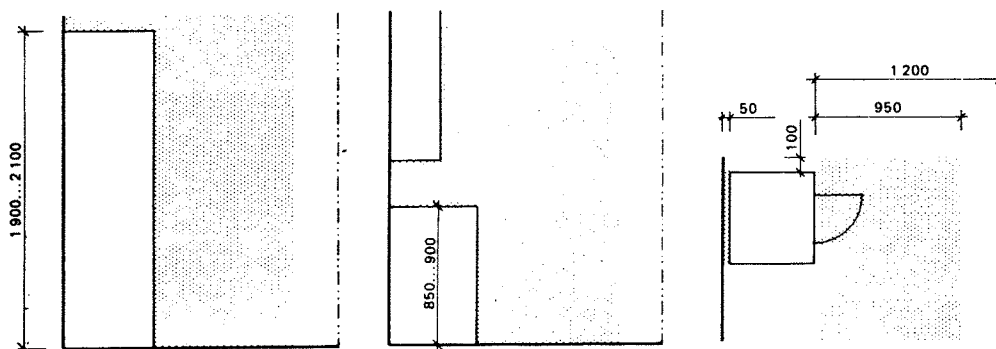
### 8.1 GEYMSLA FYRIR ÓHREINT TAU OG ÞVOTTAEFNI

#### 8.1.1 LÁRÉTT RÝMISPÖRF

Til geymslu á óhreinum þvotti þyrfti sérstaka kórfa fyrir hverja tegund þvottar, t.d. eina fyrir hvítan þvott aðra fyrir litaðan o.s.frv. Ef hver karfa tekur 3... 4kg af tauti (þ.e. í eina vél) nægir einn skápur, 600 x 600mm<sup>2</sup>, undir borði til að geyma kórurnar í. Ef notuð er ein karfa fyrir litaðan þvott, ein fyrir ullarþvott (3... 4kg hvor) og stærri karfa fyrir hvítan þvott, þarf tvo skápa undir borði eða einn háan skáp (sem nær í fulla hæð 1900... 2100mm). Þvottaefnið má geyma efst í háa skápunum eða í sér veggskáp. Rýmispörf framan við skápana er 950 x 1200mm<sup>2</sup>.

#### 8.1.2 LÓÐRÉTT RÝMISPÖRF

Hæð á háaskáp er 1900... 2100mm og borðskáp 850... 900mm. Sjá mynd 8.1.



Mynd 8.1 Geymsla fyrir þvott og þvottaáhöld.

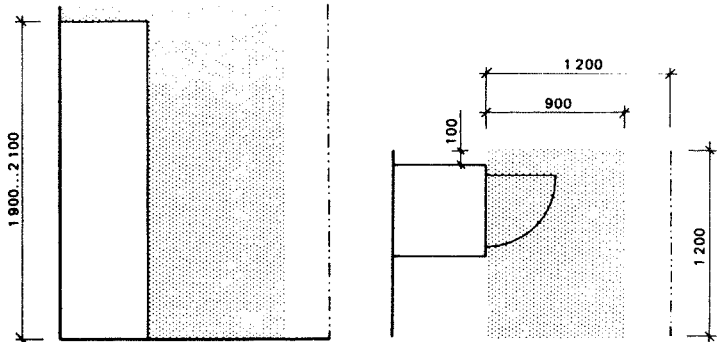
### 8.2 RÝMISPÖRF FYRIR HREINAN ÞVOTT SEM ÞARF AÐ STRAUA EÐA LAGFÆRA, (SKÁPUR FYRIR STRAU- OG SAUMAVÉL).

#### 8.2.1 LÁRÉTT RÝMISPÖRF

Stærð innréttingar (skáps) er 600 x 600mm<sup>2</sup>. Nauðsynlegt athafnarými framan við skápinn er 900 x 1200mm<sup>2</sup>.

#### 8.2.2 LÓÐRÉTT RÝMISPÖRF

Hæð skáps er 1900... 2100mm. Sjá mynd 8.2.



Mynd 8.2 Skápur fyrir hreinan þvott sem þarf að straua eða lagfæra.

## 9 UMHIRÐA Á TAUÍ

Hér má nefna þvott, hreinsun, viðrun, strauun og viðgerðir. Rýmispörf í sambandi við þvott og strauun á tauí er lýst hér að framan. Til að viðra tau þarf útirými.

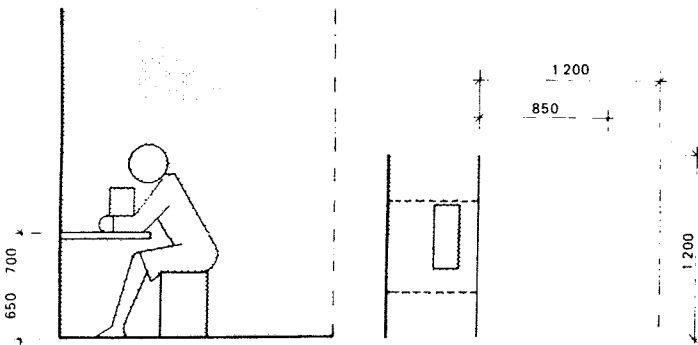
### 9.1 VIÐGERÐIR Á TAUÍ MEÐ SAUMAVÉL

#### 9.1.1 LÁRÉTT RÝMISPÖRF

Stærð saumavélar er að meðaltali 380... 550mm x 180mm. Til hliðar og bak við saumavél þarf rými fyrir efni og saumadót. Nægileg stærð á vinnuborði er 1200 x 850mm<sup>2</sup>. Undir borði þarf ~600mm rými fyrir fæturna.

#### 9.1.2 LÓÐRÉTT RÝMISPÖRF

Hæð á saumavél er u.þ.b. 350... 400mm. Hæfileg hæð á vinnuborði er 650... 700mm. Sjá mynd 9.1.



Mynd 9.1 Rýmispörf saumaborðs.

Blað þetta er gert með hliðsjón af R.T. tækniblaði  
930.40 frá Suomen Standardisoimisliitto, Helsinki 1974

*Kristín Jónsdóttir*  
arkitekt