



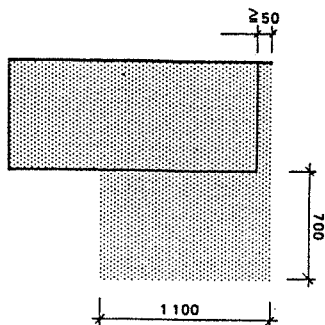
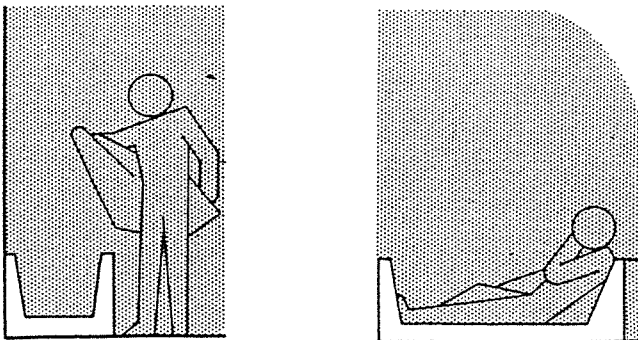
0 ALMENNT

Blað þetta fjallar um helstu innréttingar í snyrtiherbergi og baðherbergi og rýmispörf þeirra. Einnig er sýnt nauðsynlegt athafnarými fyrir notendur. Mælikvarði á myndum er 1:50 og öll mál eru gefin í mm. Á myndunum merkir skyggt svæði nauðsynlegt athafnarými. Auk þess verður fritt gólfrymi í baðherbergjum að vera a.m.k. 900 mm × 1100 mm (við dyrnar). Varðandi snyrtiherbergi fyrir fatlaða, sjá Rb blað Rb (E2.201).

1 BAÐKER, STEYPIBAÐ, HANDLAUG, SALERNI

11 Baðker

Nauðsynlegt gólfrymi fyrir baðker er 1500–1700 mm × breiddin á keru. til að koma kerinu fyrir, þarf að vera fritt rými, 50–100 mm, við enda þess. Nauðsynlegt athafnarými á gólfi við baðker þarf að vera a.m.k. 700 × 1100 mm. Þetta rými á að vera þeim megin sem blöndunartækin eru. Sjá mynd 1.1.

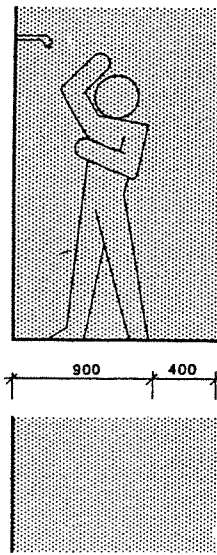


Mynd 1.1.

Nauðsynlegt athafnarými við baðker.

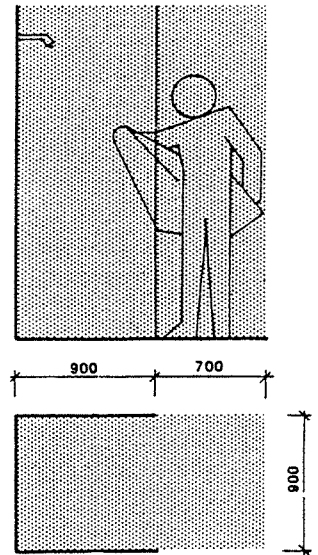
12 Steypibað

Nauðsynlegt gólfrymi fyrir steypibað er 900 mm × 900 mm. Rými til að setja frá sér þvottaáhöld er 100 mm × 400 mm (hilla). Ef steypibað er afmarkað af einum eða tveim hliðarveggjum verður fritt gólfrymi til að komast í og úr sturtu að vera a.m.k. 400 mm × 900 mm. Sjá mynd 1.2.a. Þá er gert ráð fyrir að notandi þurrki sér á athafnarými miðsvæðis í baðherberginu.



Mynd 1.2.a.

Rými fyrir steypibað sem afmarkast af einum vegg.



Mynd 1.2.b.

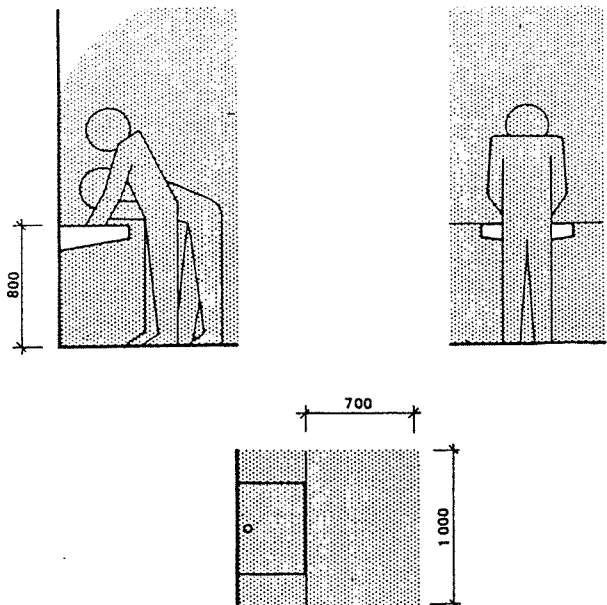
Steypibað afmarkað af 3 vegu.

Ef steypibað er afmarkað af þrem veggjum þarf fritt gólfrymi fyrir framan það að vera a.m.k. 700 mm × 900 mm. Á því rými er einnig hægt að þurrka sér. Sjá mynd 1.2.b.

13 Handlaug

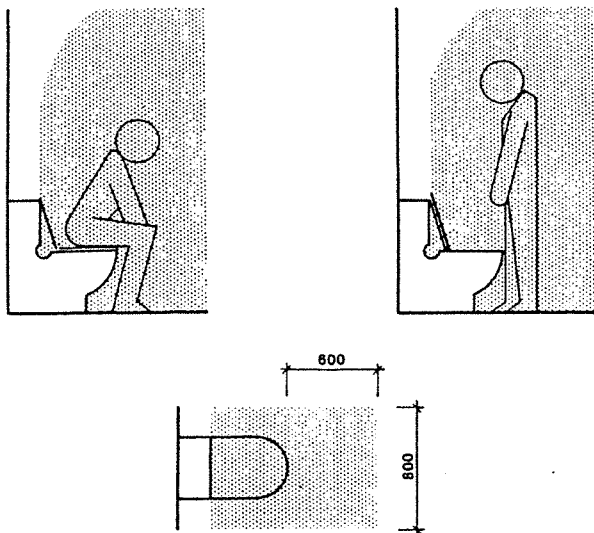
Stærð á handlaug er 550–1000 mm × 400–500 mm. Nauðsynlegt athafnarými framan við handlaug er 700 mm × 1000 mm. Hæfileg hæð á frambrún handlaugar er 900 mm fyrir fullorðna en 600 mm fyrir börn. Ef notendur eru á mismunandi aldri er hæfileg hæð á handlaug 800 mm. Hreyfihamlaðir og aldraðir geta setið við handlaug ef frí hæð undir handlaug er ≥ 650 mm.

Sjá mynd 1.3.



Mynd 1.3.
Nauðsynlegt athafnarými við handlaug.

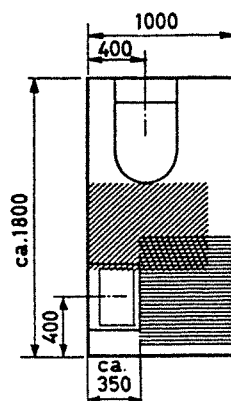
- 14 Salerni
Stærð á salernisskál er breytileg eftir tegundum. Oftast er stærðin u.þ.b. 400 mm × 700 mm. Nauðsynlegt athafnarými framan við salernisskál er 600 mm × 800 mm. Sjá mynd 1.4.



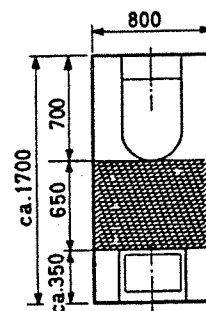
Mynd 1.4.
Stærð á salernisskál og nauðsynlegt athafnarými.

2 DÆMI UM FYRIRKOMULAG Á SNYRTI- OG BADHERBERGJUM

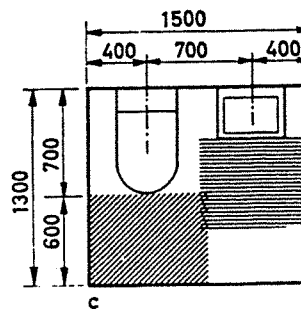
Í eftirfarandi myndaröð eru gefin dæmi um heppi-
lega niðurröðun á bað- og snyrtiherbergjum. Strikaða svæðið merkir nauðsynlegt athafnarými
við hvert hreinlætistæki, en ferningurinn með
hornalínunum á myndum 2d–k, merkir frítt gólfrymi,
900 mm × 1100 mm, nauðsynlegt fyrir mann að
klæða sig úr og í. Sjá myndir 2a–l.



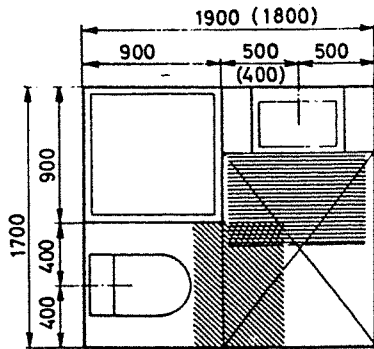
Mynd 2a.
Snyrtiherbergi með salernisskál og handlaug. Flatarmál 1.8 m².
Hurðin á að opnast út.



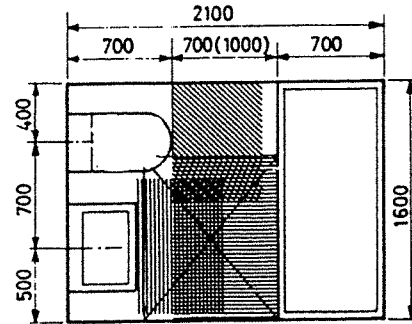
Mynd 2.b.
Snyrtiherbergi með salernisskál og handlaug. Flatarmál 1.36
m². Snyrtiherbergi má ekki vera minna. Hurðin á að opnast út.



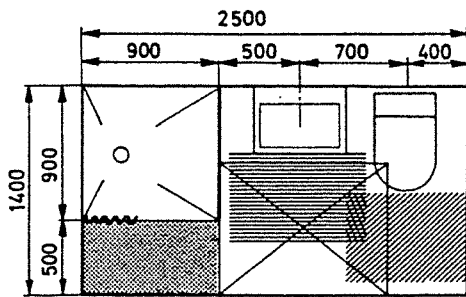
Mynd 2.c.
Snyrtiherbergi með salernisskál og handlaug við sama vegg.
Flatarmál 1.95 m². Hurðin á að opnast út.



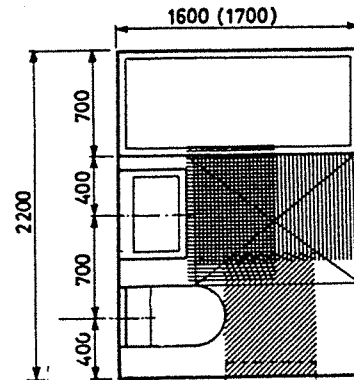
Mynd 2.d.
Baðherbergi með steypibaði, salernisskál og handlaug. Flatarmál 3.2 m².



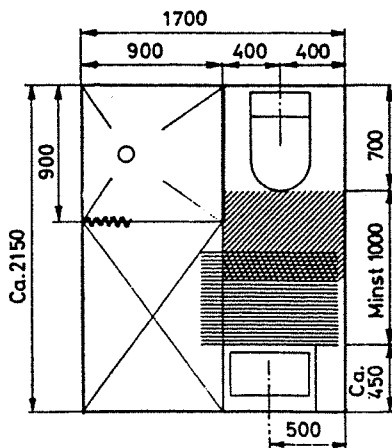
Mynd 2.g.
Baðherbergi með salernisskál, handlaug og baðkeri. Flatarmál 3.36 m².



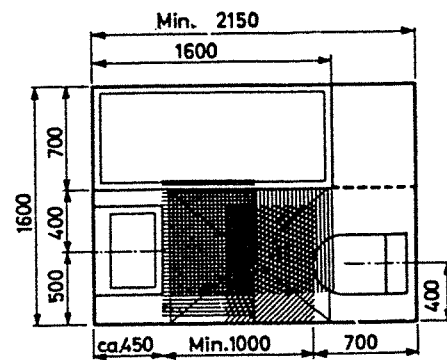
Mynd 2.e.
Baðherbergi með steypibaði, salernisskál og handlaug. Flatarmál 3.5 m².



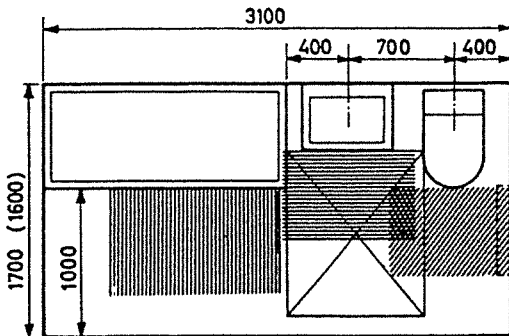
Mynd 2.h.
Baðherbergi með salernisskál, handlaug og baðkeri. Flatarmál 3.52 m².



Mynd 2.f.
Baðherbergi með steypibaði, salernisskál og handlaug. Flatarmál 3.6 m².



Mynd 2. i.
Baðherbergi með salernisskál, handlaug og baðkeri. Flatarmál 3.44 m².

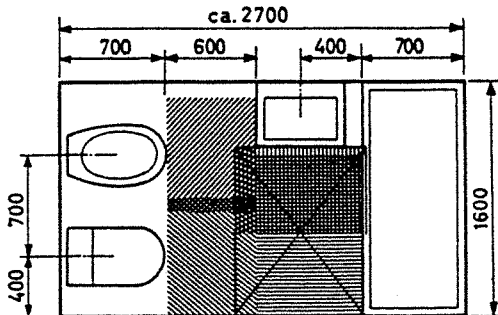


Mynd 2.j.

Baðherbergi með salernisskál, handlaug og baðkeri við sama vegg. Flatarmál 5.27 m².

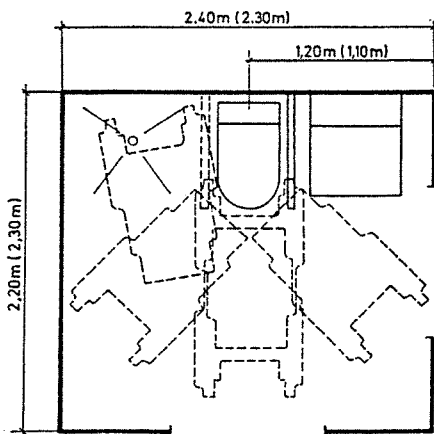
HEIMILDIR:

- RT kort 930.50 frá Suomen Standardisoimisliitto, Helsinki 1974.
- Tækniblað frá NBI númer (74).011, Oslo 1968.
- Tækniblað frá NBI númer (74).031, Oslo 1968.
- Tækniblað frá NBI númer (74).005, Oslo 1972.
- Tækniblað frá NBI númer (74).021, Oslo 1965.
- NBI: Handbog 25, Boligens planløsning, Oslo 1975.



Mynd 2.k.

Baðherbergi með skolskál (bidet), salernisskál, handlaug og baðkeri. Flatarmál 4.32 m².



Mynd 2.i.

Snyrtiherbergi með salernisskál, handlaug og steypibaði, einkum ætlað hjólastólsnotanda. Handlaugin er fest 200–300 mm frá vegg og við salernisskál eru armar sem hægt er að færa og fjarlægja. Flatarmál 5.28 m².