

SAMORKA

Samtök orku- og
veitufyrirtækja

**TÆKNILEGIR
TENGISKILMÁLAR
RAFORKUDREIFINGAR
- TTR -
2009**

Útgefandi:

Samorka, samtök orku- og veitufyrirtækja

Borgartúni 35, 105 Reykjavík

Sími: 588 4430

Tölvupóstfang: samorka@samorka.is, veffang: www.samorka.is

EFNISYFIRLIT

1. hluti: Tæknilegir Tengiskilmálar Raforkudreifingar

1	Gildissvið	4
2	Spenna og straumtegund	4
3	Almenn ákvæði	5
3.1	Neysluveita.....	5
3.2	Löggiltir rafverktakar.....	5
3.3	Varnarráðstafanir.....	5
3.4	Umsóknir og þjónustubeiðnir.....	5
3.5	Skammtímatengd virki.....	5
3.6	Varaafstöðvar og smávirkjanir.....	6
4	Heimtaugar	6
4.1	Heimtaugar.....	6
4.2	Tenging.....	8
4.3	Valvísi og stærð yfirstraumsvarbúnaðar.....	8
4.4	Skammhlaupsþol.....	8
5	Orkumælar og stjórnþúnaður	9
5.1	Mælatöflur.....	9
5.2	Staðsetning mælatöflu.....	10
5.3	Mælitæki og tengingar.....	10
5.4	Mæling um straumspenna.....	12
5.5	Spennufall.....	12
6	Rafmagnsneyslutæki	13
6.1	Almennt.....	13
6.2	Takmörkun truflandi áhrifa á dreifikerfið.....	13
6.3	Rekstur spennuviðkvæmra tækja.....	13
6.4	Launafl.....	13
6.5	Tenging úrhleðslulampa.....	14
6.6	Tenging hreyfla.....	14
6.7	Tenging rafsuðutækja.....	14
6.8	Tenging rafhitatækja.....	15
6.9	Tóntíðnistýring.....	15
6.10	Rekstur virkja, sem nýta burðartíðni.....	15
2. hluti: Teikningar og skýringar		17
3. hluti: Ýmsar leiðbeiningar		69
	Upplýsingar fyrir umsækjendur heimtauga.....	71
	Leiðbeiningar um gerð raflagnauppdráttar fyrir heimtaugar og mælatöflur.....	75
	Leiðbeiningar um notkun eyðublaða.....	76

1. Hluti: Tæknilegir tengiskilmálar raforkudreifingar

1 Gildissvið

- 1.1 Þessir tæknilegu tengiskilmálar gilda fyrir tengingu neysluveitna með kerfismálsþennu allt að 1000 V, sem tengd eru við lágspennudreifikerfi rafveitna eða verða tengd við þau.
- 1.2 Um afhendingu á háspennu, svo sem til háspenntra rafskautskatla og mjög stórra iðnaðarhreyfla, skal fara eftir sérsamningi hverju sinni. Í samningi skal m.a. kveða á um gjald fyrir heimtaug, eignaraðild og fyrirkomulag hins háspennnta búnaðar, þ.m.t. fyrirkomulag mælingar.
Einnig skal gera annan samning við orkusala um orkuviðskipti, þar sem kveðið er á um mestu afl- og orkuúttekt, rof og aðra stýringu, ef við á, orkuverð og árlega lágmarksgreiðslu og loks gildistíma samnings. Frá slíkum samningi skal gengið áður en kaup eru fest á tækjum og búnaði.
Ábyrgðarmaður háspennuvirkis skal hafa hlotið samþykki Brunamálastofnunar www.brunamal.is)
- 1.3 Tæknilegir tengiskilmálar raforkudreifingar, TTR, eru settir samkvæmt 23. gr. reglugerðar 1040/2005 um framkvæmd raforkulaga.

2 Spenna og straumtegund

- 2.1 Lágspennudreifikerfi rafveitna eru að jafnaði rekin með þrífasa riðstraumi, samkvæmt samræmingarskjali (staðli) um málsþennu í lágspennudreifikerfum, SAM HD 472 S1. Samkvæmt því skal málgildi spennu á afhendingarstað rafveitna í enda heimtaugar vera:
 - 230 V á milli fasa í þriggja fasa, þriggja leiðara kerfum.
 - 230 V á milli fasa og N-leiðara og 400 V á milli fasa í þriggja fasa, fjögurra leiðara kerfum.Spenna á afhendingarstað dreifiveitna skal vera $\pm 10\%$ miðað við ofanskráð málgildi. Í strjálbýli er einnig rekið einfasa riðstraumskerfi.
- 2.2 Við gerð virkja og val neyslutækja, sem tengjast við 3~230 V spennukerfi, skal gera ráð fyrir því, að hægt sé að breyta þeim síðar fyrir tengingu við TN-kerfi samkvæmt ofangreindu samræmingarskjali.
- 2.3 Fyrir stóra hreyfla í iðnaðarveitum, dælustöðvum hitaveitna o.fl. getur komið til afhending á hærri spennu, að jafnaði 3N~690 V, eða annarri alþjóðlegri spennu, ef slíkt er hagkvæmt fyrir báða aðila og notandi óskar þess. Kerfismálsþenna slíks kerfis skal þó aldrei vera hærri en 1000 V. Þeir hlutar veitunnar, sem eru til almennrar notkunar skulu reknir á málsþennu samkvæmt grein 2.1.

3 Almenn ákvæði

3.1 Neysluveita

- 3.1.1 Eigandi neysluveitu er ábyrgur fyrir nýlögn, stækkun, breytingu og viðhaldi veitunnar frá tengistað heimtaugar. Undanskilið er viðhald mælitækja vegna raforkusölu og annars búnaðar sem dreifiveita setur upp.

3.2 Löggiltir rafverktakar

- 3.2.1 Um störf rafverktaka gilda auk þessara reglna, reglugerð hlutaðeigandi dreifiveitu og önnur þau fyrirmæli, sem veitan þarf eftir atvikum að setja þeim. Ennfremur gilda reglugerðir og staðlar um raforkuvirki og byggingar allt eftir því, sem við á, þar með löggilding rafverktaka frá Brunamálastofnun (www.brunamal.is)
- 3.2.2 Þjónustubeiðni og önnur skrifleg samskipti rafverktaka við dreifiveitu skulu undirrituð af honum sjálfum eða í fjarveru hans af staðgengli, sem Neytendastofa hefur samþykkt og tilkynnt dreifiveitu um.
- 3.2.3 Rafverktaki og raflagnahönnuður skulu kunna góð skil á gjaldskrá hlutaðeigandi dreifiveitu og haga mælaþyrirkomulagi í samræmi við hana, eins og hún er á hverjum tíma.
- 3.2.4 Rafverktaki gangi þannig frá lögnum og tengingum, að straumur verði ekki tekinn úr kerfi dreifiveitu án þess að fara um mæla hennar.
- 3.2.5 Þurfi rafverktaki vegna starfa sinna, að gera neysluveitu annarra notenda tíma-bundið spennulausa, skal hann gera hlutaðeigandi grein fyrir því á tryggilegan og viðeigandi hátt og sjá til þess, að rofið verði sem skemmst.

3.3 Varnarástafanir

- 3.3.1 Tegund snertispennuvarnar samkvæmt reglugerð um raforkuvirki og viðeigandi staðla, skal ákvörðuð í samráði við hlutaðeigandi dreifiveitu.
- 3.3.2 Í nýbyggingar og viðbyggingar skal setja sökkulskaut til spennujöfnunar. Gerð og útfærsla skal vera samkvæmt nánari ákvörðun dreifiveitu.
- 3.3.3 Ekki er heimilt að nota PEN-leiðara rafveitu til jarðtengingar fyrir loftnet, eldingavara og því um líkt. Samtenging skal þó vera við aðalspennujöfnunarleiðara, samanber reglugerð og staðla.

3.4 Umsóknir og þjónustubeiðnir

- 3.4.1 Umsóknir og þjónustubeiðnir skulu vera á þar til gerðum eyðublöðum sem dreifiveitur leggja til.

3.5 Skammtímatengd virki

- 3.5.1 Til skammtímatengdra virkja teljast m.a. raforkuvirki á byggingarstöðum, sýningar-svæðum og til hátíðarlýsingar.

- 3.5.2 Verði engri mælingu við komið af tæknilegum ástæðum eða ef slíkt er óhagkvæmt að mati dreifiveitu er heimilt að áætla notkun miðað við uppsett afl, áætlaðan samtímuþul og notkunartíma.

3.6 Varaafstöðvar og smávirkjanir

- 3.6.1 Fyrirkomulag og frágangur tengingar við kerfi dreifiveitu, varnarbúnaður og rekstur varaafstöðva og smávirkjana er háður áður fengnu samþykki dreifiveitu og því að fyrir liggi skriflegur samningur milli aðila um tengingu og viðskipti. Þá skulu allar tengingar vera samkvæmt kröfum Neytendastofu sem felast í lögum og öðrum ákvæðum (reglugerðum, stöðlum og orðsendingum). Samfösun varaafstöðva og smávirkjana við kerfi dreifiveitu er ekki leyfð nema að uppfylltum kröfum dreifiveitu um tæknilegan búnað sem viðurkenndur er og staðfestur af Neytendastofu, tilgreindur hafi verið hæfur ábyrgðarmaður fyrir rekstrinum og að fyrir liggi staðfesting Neytendastofu á heimild til tengingar.

4 Heimtaugar

4.1 Heimtaugar

- 4.1.1 Eiganda veitu eða umboðsmanni hans, rafverktaka og raflagnahönnuði, er skylt að kynna sér vel skilmála hlutaðeigandi dreifiveitu, bæði almenna og þá sérskilmála, sem gilda fyrir viðkomandi byggingasvæði. Skilmála afhendir byggingarfulltrúi við lóðaúthlutun. Með umsókn um heimtaug fylgi samþykkt raflagnateikning þess hluta er sýni inntaksstað, staðsetningu aðaltöflu, mælakassa og það sem máli skiptir (sjá leiðbeiningar um gerð raflagnauppdráttu fyrir heimtaugar og mælatöflur).
- 4.1.2 Aðalheimtaugar leggur dreifiveita eingöngu sem jarðstrengsheimtaugar og ákveður að öðru leyti gerð og legu heimtaugar og tengistað í samráði við eiganda eða umboðsmann hans. Við lagningu heimtaugar í sumarhús, sér eigandi eða umboðsmaður hans alfarið um gröft og frágang skurðar innan lóðarmarka. Um lagningu bráðabirgðaheimtauga fer eftir ákvörðun dreifiveitu hverju sinni.
- 4.1.3 Dreifiveita áskilur sér eðlilegan tíma fyrir hönnun, skipulagningu og framkvæmdir við lagningu heimtauga. Eigandi þarf því að sækja tímanlega um heimtaug á þar til gerðu eyðublaði, hvort sem um er að ræða nýja heimtaug, færslu, breytingu, stækkun á heimtaug eða aftengingu.
- 4.1.4 Heimtaug greiðist samkvæmt gjaldskrá hlutaðeigandi dreifiveitu, eins og hún er á hverjum tíma.
- 4.1.5 Dreifiveita ákveður í skilmálum gerð, stærð og fyrirkomulag inntakspípu.
- 4.1.6 Við umsókn um stærri heimtaug en 200 A skal raflagnahönnuður leggja fram útreikninga og áætla væntanlega aflþörf til næstu fimm ára. Á grundvelli slíkrar áætlunar ákveða dreifiveita og eigandi sameiginlega stærð heimtaugar.
- 4.1.7 Á hverja lóð er almennt aðeins afgreidd ein heimtaug. Í raðhús, parhús og hliðstæð hús er þó almennt afgreidd ein heimtaug í hvert hús, þ.e. í hverja einingu.

- 4.1.8 Á sameiginlegum lóðum í hús aldraðra, stúdentagarða, orlofshús félagasamtaka og hliðstæð hús er almennt afgreidd ein heimtaug fyrir öll húsin, enda sé aðaltafla í sameiginlegu rými.
- 4.1.9 Eigandi neysluveitu sér um lagningu inntakspípu og þéttingu hennar í vegg. Rafverktaki tryggir réttan frágang hennar og að hún sé ídráttarhæf. Pípu skal skilað með ídráttartaug úr næloni eða sambærilegu.
- 4.1.10 Dreifiveita sér um vatnsþéttingu heimtaugar við inntakspípu í jörðu.
- 4.1.11 Áður en dreifiveitan leggur heimtaug, skal eigandi sjá til þess, að lóð sé grófjöfnuð í endanlegri hæð og að aðkoma sé góð fyrir tæki veitunnar.
- 4.1.12 Frá heimtaug má ekki leggja kvísl að byggingum á annarri lóð án skriflegs samþykkis dreifiveitunnar.
- 4.1.13 Gildleiki stofns skal ætíð vera í samræmi við skráða stærð heimtaugar.
- 4.1.14 Heimtaug tengist ýmist í stofnvarkassa, stofntengibox, mælakassa eða beint í aðaltöflu, samkvæmt ákvörðun viðkomandi dreifiveitu. Staðsetning þessa móttökubúnaðar skal vera innan þess svæðis, sem mæliblað sýnir eða í samráði við dreifiveitu. Búnaðurinn skal settur í einangrun útveggja (þó með a.m.k. 25 mm einangrun á bak við) eða í burðarvegg, en þó ekki fjær útvegg en 4 m eða eftir nánara samkomulagi við dreifiveitu. Þar sem ekki er dagleg viðvera getur dreifiveita krafist þess að orkumæling og móttökubúnaður heimtaugar séu staðsett í innsiglanlegum kassa utanhúss. Stofntengibox er óþarft, ef aðaltafla er innan 4 m frá útvegg. Sé stofntengibox eða mælakassi notaður fyrir heimtaugar, skal hann vera innsiglanlegur með tvöfaldri einangrun og með viðurkenndum tengiklemmum af réttri stærð, miðað við stærð heimtaugar. Eigandi leggur til stofntengibox og mælakassa en rafverktaki sér um uppsetningu og tengingu. Sé stofnvarkassi notaður leggur dreifiveitan hann til, setur upp og tengir heimtaug, en rafverktaki tengir stofnlögn við hann.
- 4.1.15 Rafverktaki skal þétta við inntak stofns í stofnvarkassa eða stofntengibox, til varnar ryksöfnun.
- 4.1.16 Stofnvarkassa, stofntengibox og aðaltöflu má ekki staðsetja á blautum stöðum, mjög heitum stöðum né heldur á bruna- og sprengihættustöðum. Sama gildir um kalda útveggi, nema komið sé í veg fyrir slagamyndun á fullnægjandi hátt.
- 4.1.17 Stofnvarkassi, stofntengibox og aðaltafla skulu vera vel aðgengileg. Þess skal gætt, að ekki sé svo múrað að, þiljað af eða aðgangur á annan hátt hindraður að stofnvarkassa eða stofntengiboxi, að ekki sé hægt að innsigla það eða opna.
- 4.1.18 Ekki má breyta notkun þess rýmis, sem heimtaug tengist í, á þann veg, að slíkt brjóti í bága við greinar 4.1.16 og 4.1.17 eða rýri á annan hátt öryggi og notagildi heimtaugarinnar. Í vafatilvikum ber áður að leita samþykkis dreifiveitunnar.
- 4.1.19 Tryggt skal, að aðaltöflur séu rúmgóðar og að nægjanlegt rými sé fyrir greiningu og tengingu heimtaugarstrengs. Til aðskilnaðar neysluveitu frá dreifikerfi veitunnar er í

aðaltöflu krafist aðalvara og aðalrofa, sem mega vera sambyggð í varrofa. Í stað þessa má einnig nota aflrofa með yfirálags- og skammhlaupsvörn.

4.1.20 Þess skal gætt, að réttir fasar séu tengdir í stofnvarkassa og, sé um þrífasa tengingu að ræða, sé röð fasa réttisælis. Dreifiveitan merkir innan í loki kassans með strimli á streng eða á annan vel auðkenndan hátt hvaða fasi eða fasar skulu tengdir í viðkomandi hús. Röð fasanna í kassanum, séð framan frá, er frá vinstri talin eða ofan frá og niður, L1, L2, L3 og PEN (RST-0). Sé um þrífasa tengingu að ræða, skal þess gætt að jafna álagi á fasa.

4.2 Tenging

4.2.1 Rafverktaki sækir skriflega á sérstöku eyðublaði, þjónustubeiðni, sem dreifiveita leggur til, um tengingu neysluveitu við dreifikerfi veitunnar. Dreifiveita áskilur sér eðlilegan frest til að afgreiða beiðnina.

4.2.2 Dreifiveitan annast tengingu neysluveitu við dreifikerfið og setur spennu á hana að aðalvörum og aðalrofa. **Þessi aðgerð er engum öðrum heimil.**

4.2.3 Dreifiveitan getur krafist þess, að rafverktakinn eða sá starfsmaður hans, sem ábyrgð bar á framkvæmd verksins, sé viðstaddur tengingu. Óski rafverktakinn eftir því að vera viðstaddur tengingu, skal hann geta þess á þjónustubeiðninni eða semja um það á annan tryggan hátt. Í hvorugu tilvikinu er nærvera hans á ábyrgð eða kostnað dreifiveitunnar.

4.2.4 Dreifiveitunni er heimilt að neita um tengingu neysluveitu við dreifikerfið, ef ekki hefur verið farið eftir þessum tengiskilmálum, reglugerð veitunnar og öðrum fyrirmælum hennar. Rafverktakinn ber fulla ábyrgð á því beina og óbeina tjóni eiganda neysluveitu og/eða dreifiveitu, sem af slíkri neitun kann að leiða.

4.3 Valvísí og stærð yfirstraumsvarbúnaðar

4.3.1 Tryggja verður valvísí yfirstraumsvarnar aðalvara (fyrstu vör neysluveitu) gagnvart yfirstraumsvörn stofnvara dreifiveitu, hvort sem hún er í stofnvarkassa, götuskáp eða í dreifistöð. Séu notuð sjálfvirk vör verða þau að vera í straumtakmörkunarflokki 3, samkvæmt ÍST EN 60898.

4.3.2 Stærð aðalvara eða yfirstraumsvarnar skal vera í samræmi við stærð heimtaugar.

4.4 Skammhlaupsþol

4.4.1 Fyrir innan afhendingarstað dreifiveitunnar verður neysluveita með heimtaug 315 A eða minna að hafa eftirfarandi hámarksstraumþol. (Skýring: Hámarksstraumþol er það toppgildi straums sem rafbúnaður þarf að þola og geta unnið eðlilega á, meðan straumur stendur á og eftir að hann er genginn yfir. Þessi straumur verður hæstur í upphafi skammhlaups.)

- Hámarkstraumþol stofnlagnar frá afhendingarstað dreifiveitu til og með síðasta yfirstraumsvari á undan solumæli skal vera minnst 25 kA.
- Hámarksstraumþol rafbúnaðar frá síðasta yfirstraumsvari á undan mælitæki til og með greinitöflu skal vera minnst 10 kA.

Fyrir heimtaugar stærri en 315 A er krafist sérstakrar athugunar hverju sinni.

5 Orkumælar og stjórnbúnaður

5.1 Mælatöflur

- 5.1.1 Mælatafla er rafmagnstafla fyrir mæla og annan stjórnbúnað dreifiveitunnar eða aðgreint mælahólf í rafmagnstöflu. Mælaskápur er skápur sem eingöngu er fyrir mælitæki. Mælaspjald er sá hluti mælatöflu sem mælitæki festist á.
- 5.1.2 Nota ber mælatöflur gerðar samkvæmt viðurkenndum stöðlum, eða töflu og mælakassa sem hlotið hefur samþykki dreifiveitunnar. Um stærð á töflum fyrir mismunandi gerðir, stærðir og fjölda mælitækja skal fara eftir leiðbeiningum dreifiveitunnar eins og þær eru á hverjum tíma. Við hönnun ber að taka tillit til hugsanlegrar stækkunar og fjölgunar mælitækja, en mælatafla skal rúma a.m.k. einn þrífasa kWh-mæli 10(60) A. Sjá töflu 5.1.2.

Tafla 5.1.2 Minnstu mál á einingu við uppsetningu mæli- og stýritækja. Mál eru í mm.

Tegund mælingar	1 fasa kerfi hæð x breidd x dýpt	3 fasa kerfi hæð x breidd x dýpt
Bein mæling, vör ≤ 63A	340 x 190 x 150 (240x150x150)*	340 x 190 x 150
Bein mæling, vör ≥ 80A ≤ 100A		410 x 220 x 170
Straumspennamæling		360 x 210 x 170
Skammhleypibretti og spennurásavör		210 x 250 x 150
Aflmæling bein eða gegnum straumspenna Tryggja þarf pláss fyrir mælaspenna		360 x 210 x 170
Stýritæki	250 x 110 x 75	280 x 110 x 110
Mælakassi fyrir t.d. sumarhús	Sjá teikningu M 5	Sjá teikningu M 5

* Heimilt er í samráði við dreifiveitu að miða við þessi mál fyrir 1 fasa mæla í sameiginlegum mæla töflum fjölbýlishúsa.

- 5.1.3 Í mælatöflum skal vera nægjanlegt rými fyrir nauðsynleg stjórnæki dreifiveitunnar (fjarstýriliða, fjarmælitæki, hjálparliða o.fl.). Stjórnæki skulu að jafnaði vera staðsett í sömu töflu og viðkomandi mælitæki.
- 5.1.4 Á mælaspjald má ekki staðsetja annan búnað en þann, sem tengist mælitækjum og stjórnbúnaði dreifiveitunnar.
- 5.1.5 Mælatöflur skulu vera lokaðar og í þeim má ekki vera búnaður sem gefur frá sér högg eða titring.
- 5.1.6 Mælaspjald skal vera traust og gert til að bera þunga mælis. Mælaspjaldið skal vera lóðrétt og vera úr torbrennanlegu efni. Mælt er með stöðluðum verksmiðju-

framleiddum mælaspjöldum með stillanlegum festiboltum. Einnig er leyfilegt að nota sléttar plötur úr fiber eða plastefni, sem uppfyllir torbrennanleika og hefur traust hald fyrir sjálfsnittandi festiskrúfur. Slík spjöld séu ekki þynnri en 10 mm.

- 5.1.7 Hæð að neðri brún mælis frá fullfrágengnu gólfi skal vera mest 1,7 m og minnst 0,8 m. Mælakassi sem settur er utanhúss skal uppfylla skilyrði sem fram koma á teikningu M 5.
- 5.1.8 Þar sem fleiri en einn mælir eru á mælatöflu, ber að merkja greinilega við mæla-stæði þann “matshluta” sem mælingin er fyrir.
- 5.1.9 Allir orkusölumælar ásamt stjórnbúnaði þeirra skulu að jafnaði staðsettir í aðaltöflu, verði því af hagkvæmniástæðum við komið.

5.2 Staðsetning mælatöflu

- 5.2.1 Mælatöflur skulu vera á hreinlegum og aðgengilegum stöðum, svo tenging, eftirlit og álestur geti hæglega farið fram. Staðurinn skal einnig vera vel lýstur. Staðsetja skal mælatöflur á þurrum og titringslausum stöðum.
- 5.2.2 Óheimilt er að setja mælatöflur í eldhús, bað- og snyrtiherbergi, þvottahús fjölbýlishúsa, íbúðir fjölbýlishúsa, innréttingar, hlöður og gripahús, rannsóknarstofur, vinnslusali, á mjög heita staði ($\geq 40^{\circ}\text{C}$), í eldsneytisgeymslur og á bruna- og sprengihættustaði. Í vafatriðum ber að leita heimildar dreifiveitu. Framanritað á einnig við, þegar húsnæði er breytt.
- 5.2.3 Rými framan við mælatöflu skal vera minnst 0,8 m að breidd og dýpt og 2,0 m hátt. Fjarlægð mælatöflu frá hliðarvegg skal vera minnst 5 cm. Ætíð skal vera hægt að opna töfluhurð í 90° a.m.k. Mælakassi utanhúss skal staðsetja skv. teikningu M3.

5.3 Mælitæki og tengingar

- 5.3.1 Öll mælitæki og búnað til orkusölumælinga leggur dreifiveitan til og eru þau á ábyrgð hennar. Hér er um að ræða orku- og aflmæla, mælaspenna, tímarofa, púlsliða (kippliða), fjarstýriliða (móttökuliða), fjarmælitæki og annan nauðsynlegan búnað.
- 5.3.2 Dreifiveitan ábyrgist allt viðhald mælitækja og að þau séu prófuð reglum samkvæmt. Mælitæknileg gæði þeirra skulu uppfylla ákvæði viðkomandi reglugerða.
- 5.3.3 Dreifiveitan annast uppsetningu og tengingu orkusölumæla, fjarstýriliða, fjarmælíbúnaðar og annars stýribúnaðar og leggur til straum- og spennuspenna sem fylgja raforkumælingunni, nema um annað sé sérstaklega samið. Allt annað efni útvegar og tengir hinn löggilti rafverktaki, dreifiveitunni að kostnaðarlausu. Tryggja skal lóðréttu stöðu mælitækis með hallamáli.
- 5.3.4 Skipulag töflu skal vera þannig að ómældar taugar séu sem stýstar. Rofmöguleiki skal vera fyrir framan hverja orkumælingu.
- 5.3.5 Sé samtenging á ómældri stofn- eða kvíslögn utan við töflu skal hún vera í sérstöku innsiglanlegu tengiboxi.

- 5.3.6 Sé neysluveita varin með 63 A vörum eða minni, skal mæling vera bein. Straumfara mælataugar skulu vera fínþættar 10 mm² Cu. Sé veita varin með 80-100 A vörum, skal haft samráð við dreifiveituna um það, hvort mæling skuli vera bein eða um straumspenna. Sé bein mæling ákveðin, skulu straumfara mælataugar vera fínþættar 16 mm² Cu. Tengja skal N-taug um mæli og skal þversnið hennar vera jafnt þversniði fasatauga. Heimilt er þó, í stærri mælatöflum, sem staðsettar eru í sameiginlegu rými, að taka sérstaka N-taug frá N-lista að hverjum mæli. Þær N-taugar skulu vera fínþættar 4 mm² Cu og tengistaður á N-lista skal vera innsiglanlegur á viðurkenndan hátt, til dæmis undir innsiglanlegu loki eða hlíf, sem engar aðrar tengingar eða búnaður er undir. Í mælakassa utan á sumarhúsi tengist ein N-taug við mæli enda er mælakassinn innsiglaður.
- 5.3.7 Mælataugar skulu vera í litum: Svört taug að mæli en brún frá mæli. N-taug skal vera ljósblá. Sé mæling þrífasa, skulu mælataugar ennfremur merktar með ádregnum plastmerkjum, samkvæmt fasaröðun L1, L2, L3 og N fyrir N-taug. Mælataugar skulu vera úr fínþættum Cu-vír með ádregnum tengihulsum, sem tengjast tengibretti mælis og öðrum búnaði. Séu ekki sérstakar stýringar fyrir mælataugar í mælatöflu, skulu mælataugar hvers fasa heftar saman með plastádragi. Sé mælir settur eftir spennusetningu veitu, skal mælataugum skilað í tengi. Lengd hvorrar taugar, mælt frá þeim fleti sem mælir kemur á, skal vera minnst 10 cm.
- 5.3.8 Þrífasmælar skulu tengdir í rétttri fasaröð, L1, L2, L3 og N (RST-0). Skal rafverktaki haga útdrætti mælatauga í samræmi við framanritað.
- 5.3.9 Mælataugar skulu vera ósamsettar og lagðar skipulega, svo auðvelt sé að rekja legu þeirra og tengingu.
- 5.3.10 Dreifiveita heimilar ekki sammælingu tveggja eða fleiri heimtauga.
- 5.3.11 Þurfi orkukaupandi á að halda púlgildum fyrir orkunotkun sína, svo og tímamerki meðalálags, t.d. til álagsstýringar, innra uppgjörs eða annarra nota, skal hann leita heimildar og hafa samráð við dreifiveitu um fyrirkomulag. Veiti dreifiveita heimildina, leggur hún til milliliða ef þörf er á. Fer um gjald fyrir slík tæki samkvæmt gjaldskrá dreifiveitunnar, eins og hún er á hverjum tíma. Dreifiveitan tekur ekki á sig ábyrgð vegna bilunar í þessum tækjum.
- 5.3.12 Rafverktaka er heimilt, með samþykki dreifiveitu, að taka niður mælitæki hennar, sé notkun lokið eða hún færð á aðra mæla. Er honum þá heimilt að rjúfa innsigli á tengibretti mælitækisins. Hann skal hins vegar án tafar, eigi síðar en næsta virkan vinnudag, tilkynna dreifiveitunni aðgerðina á þar til gerðu eyðublaði, þjónustubeiðni, og skila mælitækinu. Öll önnur færsla eða flutningur mælitækis er óheimil.
- Aldrei má rjúfa innsigli prófunarstofnana, innlendra né erlendra, af húsum mælitækja.**
- 5.3.13 Dreifiveita getur gert kröfu um að orkukaupandi leggi til lagnaleið frá símakerfi húss að mælatöflu.

5.4 Mæling um straumspenna

- 5.4.1 Sé veita varin með 125 A vörum eða stærri, skal mæling vera um straumspenna. Dreifiveitan afhendir hinum löggilta rafverktaka straumspenna með skammhleypu eftirvafi. Hann staðsetur þá samkvæmt nánari fyrirmælum hennar og tengir forvaf.
- 5.4.2 Straumspenna skal staðsetja sem næst á eftir aðalrofa eða kvíslrofa. Þeir skulu þannig settir, að rými sé nægilegt til þess, að auðvelt sé að komast að þeim til tenginga og eftirlits, þó veitan sé í rekstri. Nota skal tengiskinnur þannig að hægt sé að skipta um spenna án þess að losa nema lágmarkstengingar.
- 5.4.3 Allar tengingar straum- og spennurása skulu vera innsiglanlegar.
- 5.4.4 Tengitaugar milli straumspenna og mælitækis skulu vera fínþættir einleiðarar með styrktri einangrun og hver taug hafi varanlega númeramerkingu á kápu frá 1 til 9. Gildleiki tengitauganna skal vera 2,5 mm² Cu, sé tenging straumspenna og mælitækis innan sömu töflu.
- 5.4.5 Dreifiveita ákveður fyrirkomulag og gildleika tengitauga, séu straumspennar og mælir ekki í sömu töflu.
- 5.4.6 N-taug straumspennamælis skal vera 2,5 mm² Cu fínþættur einleiðari með styrktri einangrun, ljósblá eða varanlega merkt N á kápu og tengistaður á N-lista skal vera innsiglanlegur á viðurkenndan hátt, til dæmis undir innsiglanlegu loki eða hlíf, sem engar aðrar tengingar eða búnaður er undir.
- 5.4.7 Spennurásir straumspennamælis skulu tengdar skinnulaska (tengiskrúfu P1) straumspennanna.
- 5.4.8 Um annan frágang og tengingu straumspenna við mæla vísast til nánari fyrirmæla dreifiveitu (skýringarmynda).
- 5.4.9 Þar sem mælt er um straumspenna, er dreifiveitunni heimilt að krefjast þess, að gert sé ráð fyrir launafismæli.
- 5.4.10 Við straumspennamælingu skal gera ráð fyrir skammhleypibretti og spennurásavörum. Dreifiveita leggur búnaðinn til.
- 5.4.11 Notanda er óheimilt að tengja eigin stjórn- og mælitæki við eftirvaf straum- og spennuspenna rafveitunnar.

5.5 Spennufall

- 5.5.1 Við aflúttekt til og með 100 kVA má spennufall frá afhendingarstað heimtaugar að mælitæki ekki fara yfir 0,5%, miðað við álag samsvarandi málstraums næsta vars á undan mælitæki. Ef fleiri en einn mælir er í undirtöflu, skal miða við málstraum sameiginlegrar álagsvarnar hinnar ómældu kvíslar.

Við meiri aflúttekt er leyft hærra spennufall samkvæmt eftirfarandi töflu:

Aflúttekt	Mesta leyfða spennufall
>100 kVA ≤250 kVA	1,00 %
>250 kVA ≤400 kVA	1,25 %
>400 kVA	1,50 %

6 Rafmagnsneyslutæki

6.1 Almennt

6.1.1 Rafmagnsneyslutæki skulu þannig gerð og notuð, að þau hafi ekki truflandi áhrif á aðrar neysluveitur, eða dreifikerfi veitunnar. Leiki vafi á því, hvort tenging neyslutækis geti haft í för með sér ófullnægjandi spennugæði, þ.e.a.s. valdið truflun, skal leita heimildar dreifiveitunnar til notkunar.

6.1.2 Í þriggja fasa neysluveitum skal notkun deilt á fasa svo jafnt, sem unnt er.

6.2 Takmörkun truflandi áhrifa á dreifikerfið

6.2.1 Neyslutæki til heimilishalds og svipaðra nota skulu fullnægja ákvæðum ÍST EN 60335 staðlaflokksins að því er varðar truflandi áhrif á dreifikerfið, svo og IST EN 61000. Önnur tæki, svo sem tæki notuð í atvinnuskyni eða tæki notuð í landbúnaði má einnig tengja, ef þau standast kröfur um markgildi fyrrnefndra staðla. Þetta gildir á meðan sérstakir staðlar liggja ekki fyrir um þessi tæki.

6.2.2 Neyslutæki, sem standast ekki kröfur staðalsins, má því aðeins tengja við dreifikerfi veitunnar, að fengið sé til þess sérstakt leyfi hennar.

6.2.3 Ef svo mörg neyslutæki, sem valda truflun eru í einni neysluveitu að búast megi við truflandi áhrifum hjá öðrum notendum, skal notandi sá sem í hlut á gera ráðstafanir til að takmarka þau áhrif svo þau teljist ekki lengur truflandi. Þetta ber að gera þó svo tækin sem um ræðir fullnægi kröfum greina 6.2.1 og 6.2.2.

6.3 Rekstur spennuviðkvæmra tækja

6.3.1 Þar sem hætta er á truflunum á rekstri spennuviðkvæmra tækja, s.s. tölvubúnaðar, rannsóknartækja og röntgentækja, skal notandi sjálfur gera viðeigandi ráðstafanir.

6.3.2 Til að koma í veg fyrir hugsanlegt tjón á neyslutækjum vegna spennubreytinga eða spennurofs á einum eða fleiri fösnum svo og þegar eðlileg spenna kemst á að nýju, skal notandi sjálfur gera viðeigandi ráðstafanir.

6.4 Launafi

6.4.1 Þéttar til að mæta launafi skulu tengdir og rofnir samtímis viðkomandi neyslutæki eða vera tengdir sjálfvirkum stjórnbúnaði.

6.5 Tenging úrhleðslulampa

- 6.5.1 Ljósbúnaður með úrhleðslulömpum skal fasviksbættur þannig að fasviksstuðull verði eigi lægri en 0,9.
- Undanþegnir þessu ákvæði eru úrhleðslulampar á heimilum t.d. lýsing undir eld-hússkápum, kappalýsing o.fl.
 - Einnig er undanþeginn þessu ákvæði ljósbúnaður á stöðum með sprengihættu.
- 6.5.2 Þéttar til að bæta fasviksstuðul lampa mega ekki trufla eða deyfa tóntíðnistýringu dreifiveitunnar, sbr. grein 6.10.

6.6 Tenging hreyfla

- 6.6.1 Ræsing hreyfla má ekki valda truflandi spennufalli í kerfinu. Þessu skilyrði er að jafnaði fullnægt ef ræsistraumur einfasa hreyfla fer ekki yfir 20 A og ræsistraumur þriggja fasa hreyfla, sem ræstir eru stöku sinnum, fer ekki yfir 60 A. Sé ræsi-straumurinn ekki þekktur, skal gera ráð fyrir að hann verði áttfaldur málstraumur hreyfils. Þegar um er að ræða stærri hreyfla, skal áður en tenging er hönnuð, leita samkomulags við dreifiveitu um þær ráðstafanir sem gera þarf.
- 6.6.2 Tíðar ræsingar eða breytileg straumtaka má ekki valda truflandi spennuflokti. Séu ræsingar fleiri en ein á hverri klukkustund getur ræsistraumur samkvæmt 6.6.1 verið of hár. Truflanir geta orðið ef þriggja fasa hreyflar eru ræstir einu sinni eða oftar á hverri klukkustund og ræsistraumurinn er meiri en gefinn er í töflu 6.6.2.

Tafla 6.6.2

Fjöldi ræsinga á klukkustund	Ræsistraumur
10	30 A
4	40 A
1	60 A

- 6.6.3 Rafeindastýring hreyfils má ekki valda truflandi spennubjögum. Stýribúnaður skal byggjast á jafnlægri stýringu, svo að straumur sem tækið tekur og ekki er sínus-lagaður, sé eins í jákvæðum og neikvæðum riðhelmingum.

6.7 Tenging rafsuðutækja

- 6.7.1 Til að koma í veg fyrir truflanir í neysluveitum annarra notenda þarf heimild dreifiveitunnar fyrir notkun rafsuðuspenna með meira en 2 kVA málafla. Tæki, stærri en 2 kVA, mega ekki valda álagi á N-leiðarann, en álag frá tækjum á að dreifast sem jafnast á fasaleiðarana. Leiðbeiningar um rafsuðutæki og tengingu þeirra er að finna í IEC/TS 62081
- 6.7.2 Launafli skal mætt þannig, að við 150 A rafsuðustraum við staðlaða 24 V vinnuspennu, sé aflstuðullinn spankenndur a.m.k. 0,7. Við rafsuðutæki með stillingu niður fyrir 150 A skal reikna launaflið út frá rafsuðumálstraumnum og viðkomandi staðlaðri vinnuspennu þannig, að spankenndur aflstuðullinn fari aldrei niður fyrir 0,7. Tómgangsafl má hæst vera 4,5 kVA.
- Ekki þarf að bæta aflstuðul viðnámsrafsuðutækja.
- 6.7.3 Um rafsuðuvélar gilda sömu reglur og fyrir hreyfla.

6.8 Tenging rafhitatækja

- 6.8.1 Raforka til sérmældrar húshitunar á dreifiveitusvæðum sem ekki eru tengd sameiginlegu flutningskerfi, er háð leyfi dreifiveitu. Sérmæld tæki til húshitunar skulu vera fasttengd.

Við umsókn um leyfi til húshitunar skal fylgja útreikningur, er sýni nauðsynlega aflþörf og áætlaða orkunotkun.

Sala rafmagns til húshitunar er bundin því skilyrði að dreifikerfið þoli álagið að dómi dreifiveitu.

- 6.8.2 Dreifiveitan getur krafist þess, að hitun sé tengd stjórnbúnaði hennar, sem aðlagar hitunarálagið aðstæðum dreifiveitunnar, eins og þær eru á hverjum tíma. Fara skal eftir fyrirmælum dreifiveitu um fyrirkomulag stjórnækja.
- Dreifiveitan getur krafist þrífasa tengingar, sé afl hitunar meira en 5,5 kW.
 - Rofin hitun, 16,5 kW að afli eða meira, komi inn í tveimur eða fleiri þrepum með tímatöf við endurkomu spennu eftir nánari ákvörðun dreifiveitunnar hverju sinni.

6.9 Tóntíðnistýring

- 6.9.1 Neysluveita skal þannig gerð, að hún trufli ekki rekstur tóntíðnistýringar dreifiveitunnar, ella er notanda neysluveitunnar skylt að búa hana tóntíðnisperrum og bera sjálfur af því allan kostnað. Sé tóntíðnistýring dreifiveitunnar rekin með hærri tíðni en 250 Hz, er notanda skylt að kynna sér ákvæði dreifiveitunnar, áður en búnaður er ákveðinn. Þetta gildir fyrir neysluveitur, sem valda yfirsveiflum, t.d. rafsuðutæki, afriðla, segulmagnara o.fl., svo og fyrir búnað, sem deyfir tóntíðnispennuna niður fyrir móttökugildi liðanna, t.d. stór þéttavirki o.fl.
- 6.9.2 Tryggja skal, að þéttar, sem raðtengdir eru spanviðnámmum, spennum og spólum, hafi ekki sömu eigintíðni og tóntíðnistýring dreifiveitunnar.
- 6.9.3 Verði neyslutæki t.d. hljómflutningstæki, ljósdeyfar, sjónvarpstæki, tölvur o.p.h. fyrir truflunum af völdum tóntíðnistýringar dreifiveitu, skal notandi sjálfur koma í veg fyrir það með viðeigandi búnaði.

6.10 Rekstur virkja, sem nýta burðartíðni

- 6.10.1 Öðrum en dreifiveitunni er óheimilt að nota dreifikerfi hennar til boðflutnings á burðartíðni.
- 6.10.2 Ef notandi notar sína eigin neysluveitu til slíks flutnings innan síns húsnæðis, ber honum að tryggja, að slíkt trufli ekki aðrar neysluveitur.

Tæknilegir tengiskilmálar raforkudreifingar, TTR, eru samdir og gefnir út af Samorku, fyrir hönd eftirtaldra dreifiveitna:

HS Veitur hf.
Norðurorku hf.
Orkubús Vestfjarða ohf.
Orkuveitu Húsavíkur ehf.

Orkuveitu Reykjavíkur
RARÍK ohf.
Rafveitu Reyðarfjarðar

Samkvæmt 23. gr. reglugerðar nr. 1040 frá 2005 um framkvæmd raforkulaga hefur ráðuneytið staðfest framanritaða tæknilega tengiskilmála raforkudreifingar, sem samþykktir hafa verið af öllum dreifiveitum, og öðlast gildi við birtingu. Jafnframt er úr gildi felld auglýsing sama efnis nr. 681 frá 31. ágúst 2001.

lðnaðarráðuneytinu, 4. júlí 2006.

Jón Sigurðsson.

Kristján Skarphéðinsson.

B-deild - Útgáfud.: 4. ágúst 2006

2. Hluti: Teikningar og skýringar

- S1 Kerfisgerðir – TN-S**
- S2 Kerfisgerðir – TN-C-S**
- S3 Kerfisgerðir – IT**
- M1 Sökkulskaut - spennujöfnun**
- M2 Inntak , heimtaug < 100 A**
Dæmi um fyrirkomulag pípu
- M3 Inntak í sumarbústað**
Frágangur mælakassa utan á sumarbústað
- M4 Rými fyrir mælatöflur og mælaskápa**
- M5 Mælakassi**
- T0 Fyrirkomulag og frágangur mælatauga**
Bein mæling
- T1 Varnarjarðtenging um sérskaut og bilanastraumsrofvörn (lekastraumsrofvörn)**
- T1A Varnarjarðtenging um sérskaut og bilanastraumsrofvörn (lekastraumsrofvörn). 3~230V**
- T2 Núllun og bilanastraumsrofvörn (lekastraumsrofvörn)**
Einn notandi
- T3 Núllun og bilanastraumsrofvörn (lekastraumsrofvörn)**
- T4 Núllun og bilanastraumsrofvörn (lekastraumsrofvörn)**
Tveir notendur
- T5 Núllun og bilanastraumsrofvörn (lekastraumsrofvörn)**
Einn notandi, tvær mælingar
- T5A Núllun og bilanastraumsrofvörn (lekastraumsrofvörn)**
Tvær mælingar, rofin orkuafhending
- T6 Núllun og bilanastraumsrofvörn (lekastraumsrofvörn)**
Fjölbýlishús
- T6A Núllun og bilanastraumsrofvörn (lekastraumsrofvörn)**
Stór fjölbýlishús

- T7 Núllun og bilanastraumsvörn (lekastraumsrofavörn)**
Atvinnuhúsnæði
- T8 Varnarjarðtenging um sérskauf og bilanastraumsrofavörn (lekastraumsrofavörn). 2N~460/230V**
- T9 Núllun og bilanastraumsrofavörn (lekastraumsrofavörn)**
2N~460/230V
- T10 Varnarjarðtenging um sérskauf og bilanastraumsrofavörn (lekastraumsrofavörn). Sumarhús**
- T11 Núllun og bilanastraumsrofavörn (lekastraumsrofavörn)**
Sumarhús
- T12 Tenging straumspenna við mæli**
3/N~400/230V
- T13 Tenging straumspenna við mæli**
3~230V

Skýringar varðandi merkingar kerfisgerða

Samkvæmt IST 200:2006

Staðallinn fjallar um raflagnir í byggingum og nákvæmar merkingar til þess að tilgreina annarsvegar, hvernig jarðtengingu straumgjafans er hagað og hinsvegar jarðtengingu tækja og búnaðar sem verja á.

Í merkingum spennukerfa á myndum 1 til 5 hafa bókstafirnir eftirfarandi merkingu:

1. bókstafur: Staða spennukerfis gagnvart jörð:

T = bein tenging einhvers punkts í kerfinu, venjulega N-punkts, við jörð (T = Terre – franska)

I = spennuhafandi hlutar eru annaðhvort allir einangraðir frá jörð eða einn punktur kerfisins, venjulega N-punktur, jarðtengdur í gegnum viðnám (samviðnám). (N – fr. Nature)

2. bókstafur: Aðferð við að jarðtengja bera leiðandi hluta tækja og búnaðar

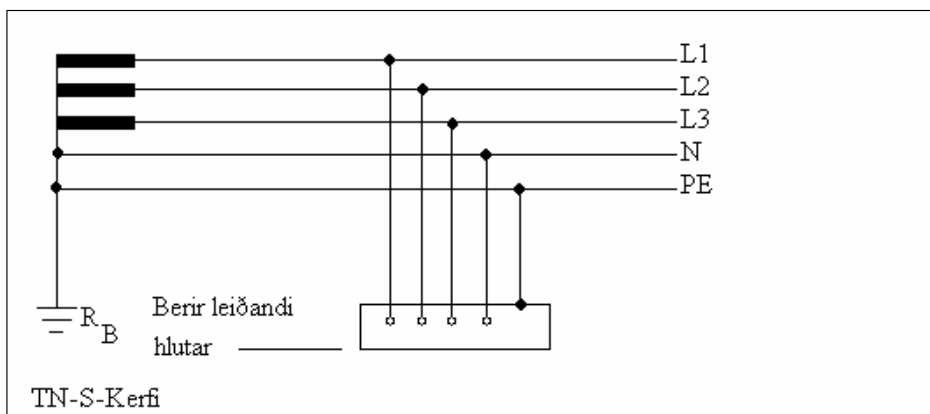
T = bein tenging snertanlegra hluta tækja og búnaðar við jörð, óháð jarðtengingum annarsstaðar í kerfinu (jarðtenging um sérskaut).

N = bein tenging snertanlegra hluta tækja og búnaðar við hinn jarðtengda punkt kerfisins.

Bókstafir sem bætast við og sýna hvernig N-leiðari og varnarleiðari eru notaðir í kerfinu.

S = Hlutverk núllleiðara (**N**) og varnarleiðara (**PE**) eru aðgreind í sérstökum leiðurum.

C = Hlutverk núllleiðara og varnarleiðara eru sameinuð í einum leiðara, **PEN**-leiðara.



Mynd 1

TN-S kerfi: N-leiðari og PE-leiðari eru aðgreindir í öllu kerfinu.

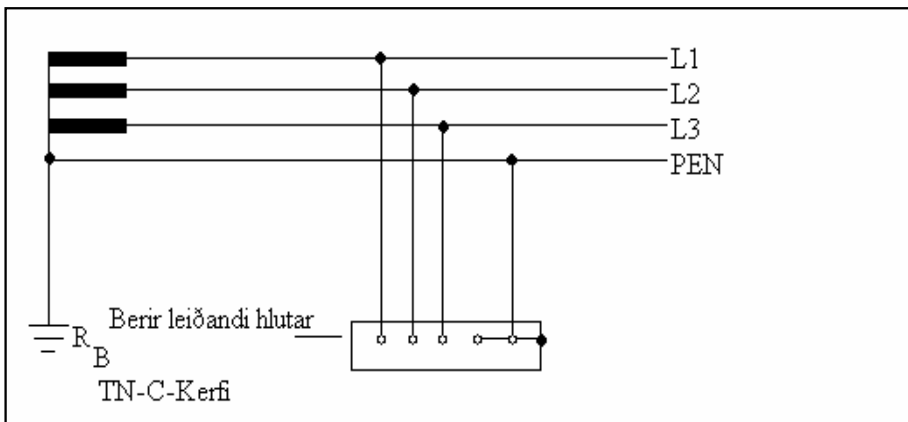


KERFISGERÐIR
skv. IST 200:2006

Breyting
Nr. 1 D. 07.2001
Nr. 2 D. 05.2006
Nr. 3 D. 08.2009

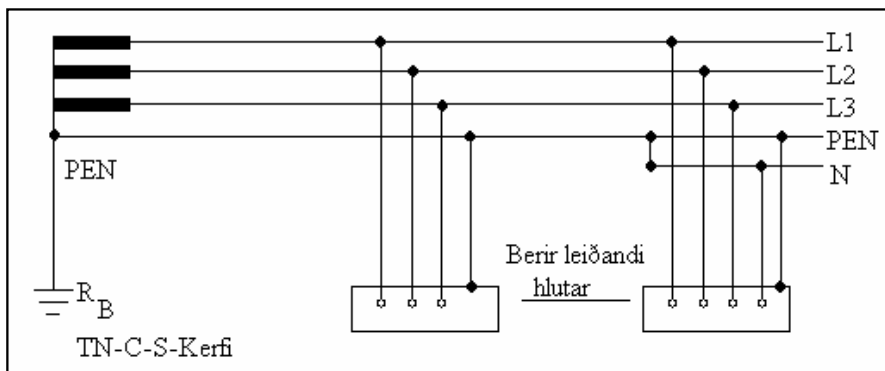
D. 12. 1996

S1



Mynd 2

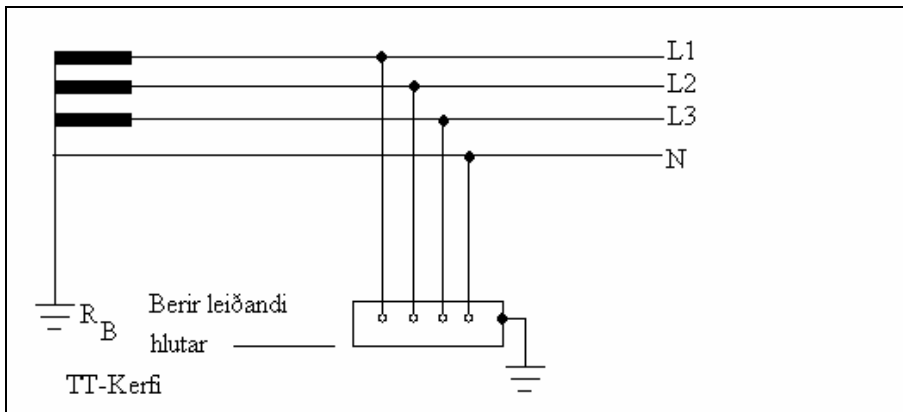
TN-C-kefi. N-leiðari og PE-leiðari eru sameinaðir í einum leiðara í öllu kerfinu.



Mynd 3

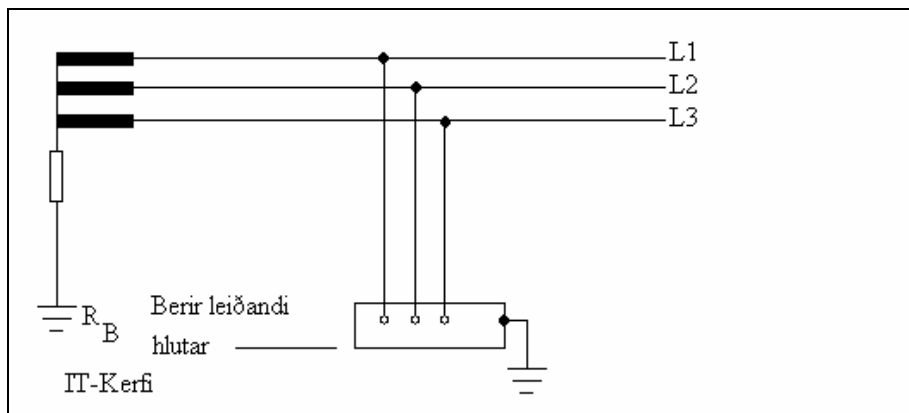
TN-C-S-kerfi. N-leiðari og PE-leiðari eru sameinaðir í einum leiðara í hluta kerfisins.

	KERFISGERÐIR skv. ÍST 200:2006	Breyting Nr.1 D. 07.2001 Nr.2 D. 05.2006 Nr.3 D.08.2009
		D. 12. 1996
		S2



Mynd 4

TT-kerfi. Í TT-kerfi er einn punktur tengdur við jörð. Snertanlegir hlutar tækja og búnaðar eru tengdir sérstöku jarðskauti sem er óháð jarðtengingu kerfisins.



Mynd 5

IT-kerfi. Í IT-kerfi fyrirfinnst hvergi bein tenging milli spennukerfisins og jarðar. Snertanlegir hlutar tækja og búnaðar eru tengdir við jarðskaut.

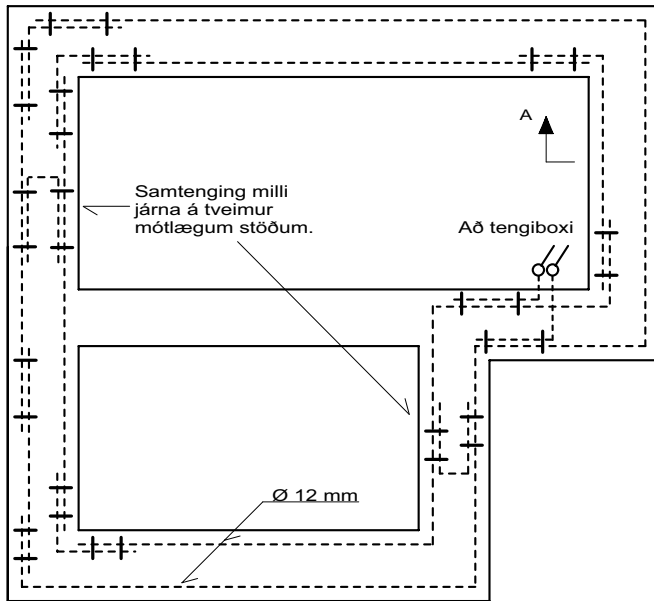


KERFISGERÐIR
skv. ÍST 200:2006

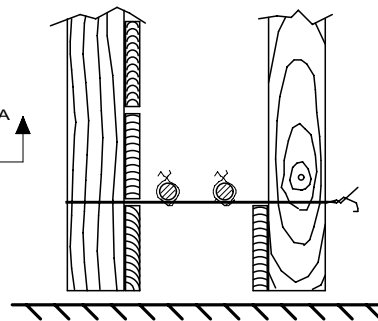
Breyting
Nr.1 D. 07.2001
Nr.2 D. 05.2006
Nr.3 D. 08.2009

D. 12. 1996

S3

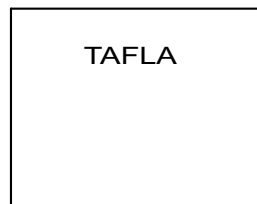


GRUNNMYND SÖKKULVEGGJA

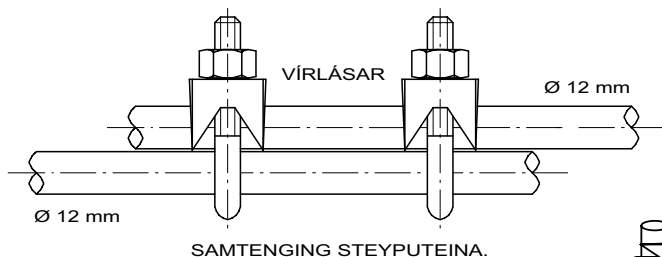
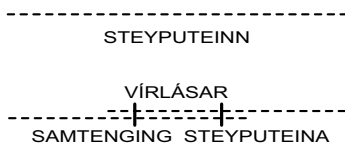


SNÍÐ A - A Í SÖKKULVEGG

Sýnd eru 2 neðstu steypustyrktarjárn í steypumóti ofan á neðstu mótlægum.



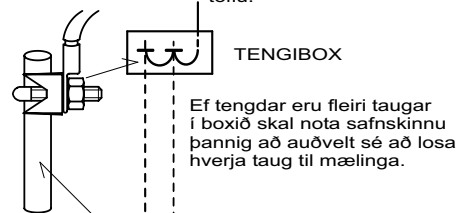
10[□] Koparvír í pípu tengist eftir atvikum á PE- eða PEN-skinnu í töflu.



Setja skal tvo vírlása á hver samskeyti.

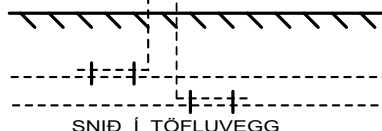
Tengja skal saman tvö neðstu járnin í sökkulveggjum allan úthringinn og að upptaki í tengibox. Í raðhús, parhús og hliðstæð hús er leyfilegt að tengja sameiginlegan úthring en tenging verði við hverja heimtaug.

Tengibox fyrir sökkulskaut skal ávallt vera sýnilegt og aðgengilegt. Staðsett við vatnsinntök eða undir töflu.



Ef tengdar eru fleiri taugar í boxið skal nota safnskinnu þannig að auðvelt sé að losa hverja taug til mælinga.

Tryggja skal rétta notkun þessara járna með öruggri merkingu.



SNÍÐ Í TÖFLUVEGG

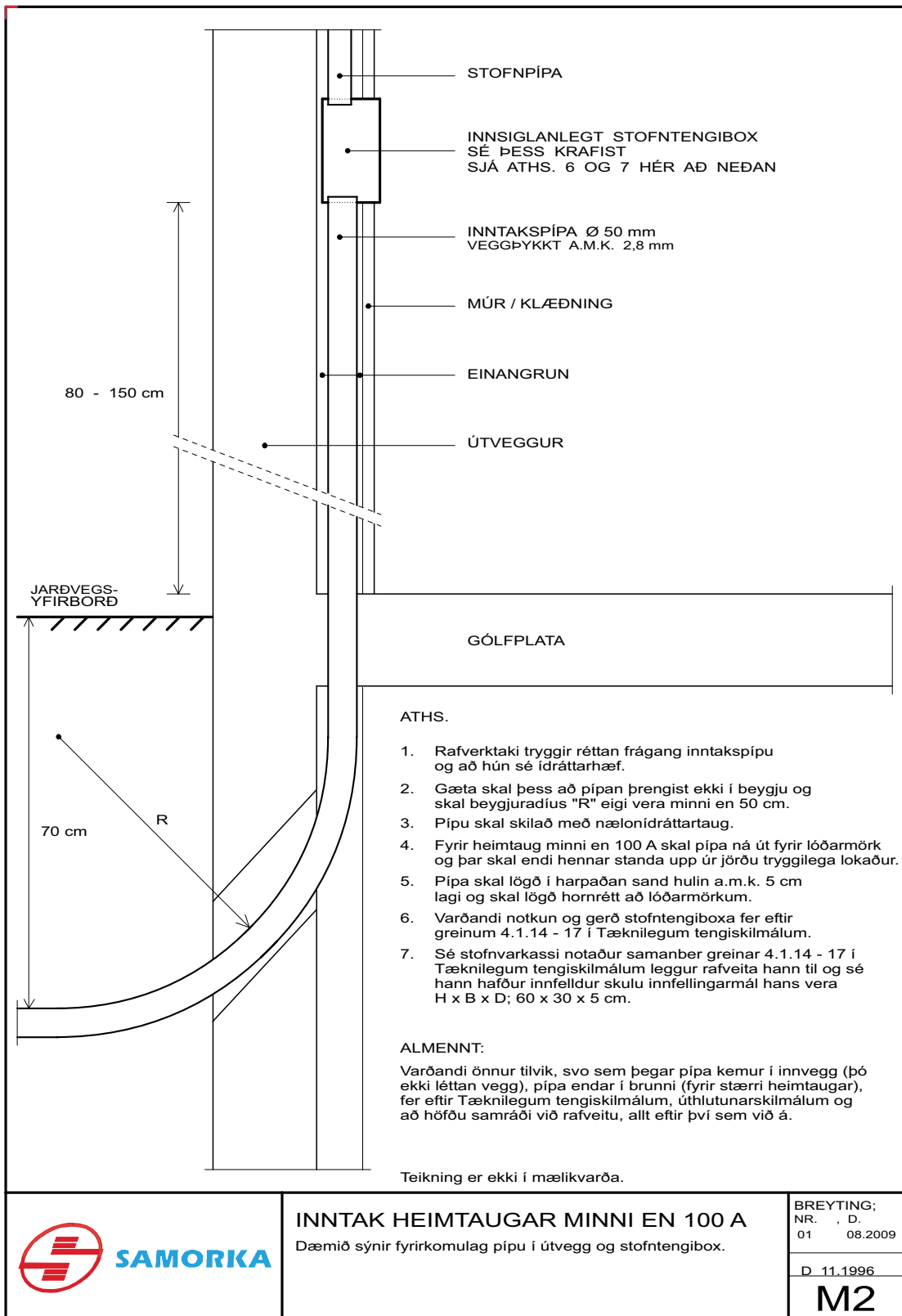


SPENNUJÖFNUN HÚSVEITU
Sökkulskaut til spennujöfnunar skv. gr. 3.3.2

BREYTING;
NR. D.
01 08.2009

D 11.1996

M1



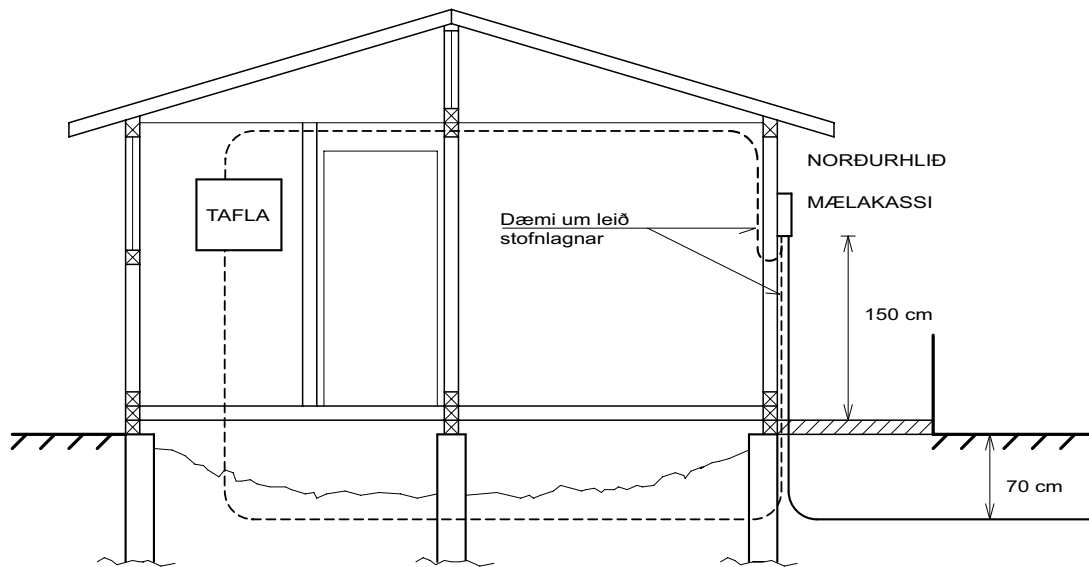
INNTAK HEIMTAUGAR MINNI EN 100 A

Dæmið sýnir fyrirkomulag pípu í útvegg og stofntengibox.

BREYTING;
NR. , D.
01 08.2009

D 11.1996

M2



Strengir skulu lagðir í PEH plastpípum utan á vegg að mælakassa.

Teikning er ekki í mælikvarða.

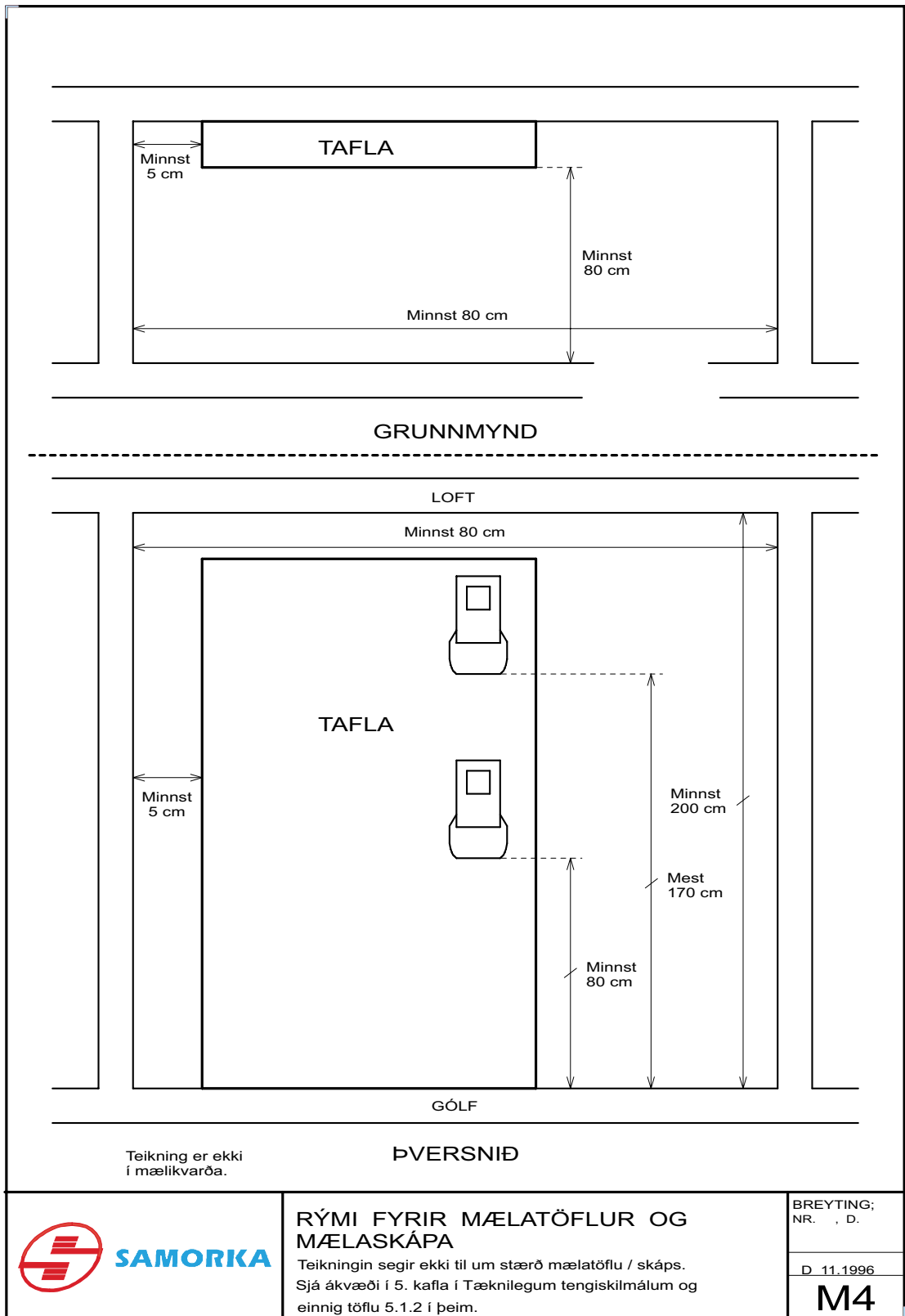


INNTAK Í SUMARBÚSTAÐ
Frágangur á mælakassa utan á sumarbústað

BREYTING;
NR. , D.

D 11.1996

M3



RÝMI FYRIR MÆLATÖFLUR OG MÆLASKÁPA

Teikningin segir ekki til um stærð mælatöflu / skáps. Sjá ákvæði í 5. kafla í Tæknilegum tengiskilmálum og einnig töflu 5.1.2 í þeim.

BREYTING;
NR. , D.

D 11.1996

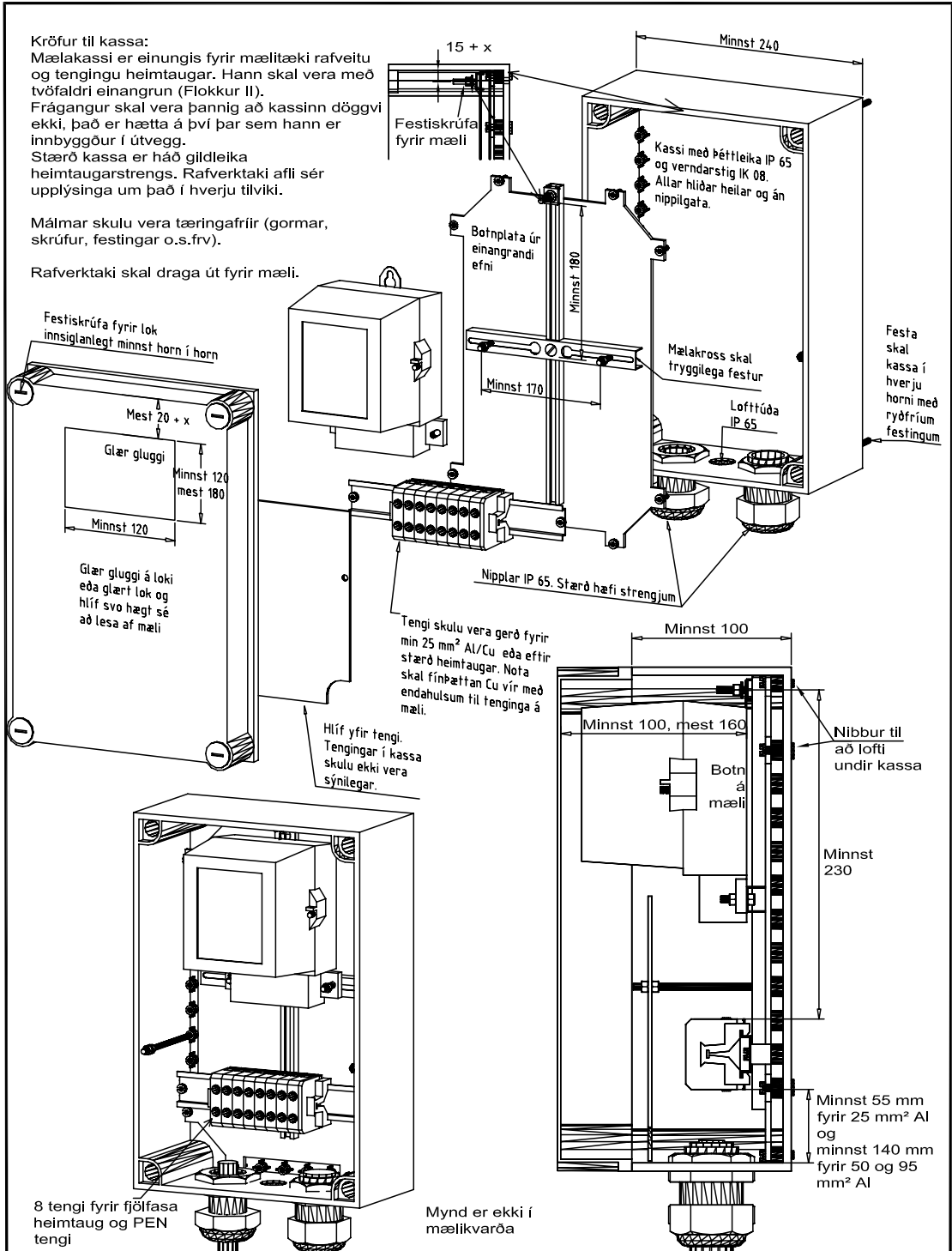
M4

Kröfur til kassa:

Mælakassi er einungis fyrir mælitæki rafveitu og tengingu heimtaugar. Hann skal vera með tvöfaldri einangrun (Flokkur II). Frágangur skal vera þannig að kassinn döggi ekki, það er hætta á því þar sem hann er innbyggður í útvegg. Stærð kassa er háð gildleika heimtaugarstrengs. Rafverktaki afli sér upplýsinga um það í hverju tilviki.

Málmar skulu vera tæringafriir (gormar, skrúfur, festingar o.s.frv).

Rafverktaki skal draga út fyrir mæli.



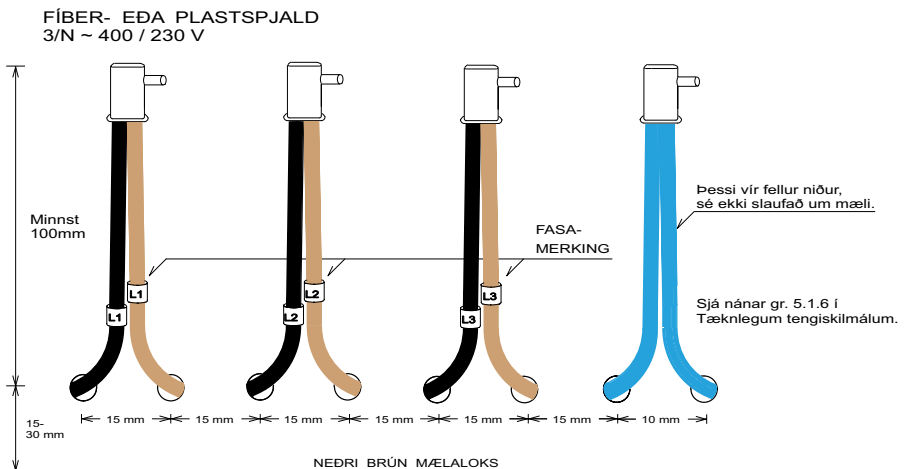
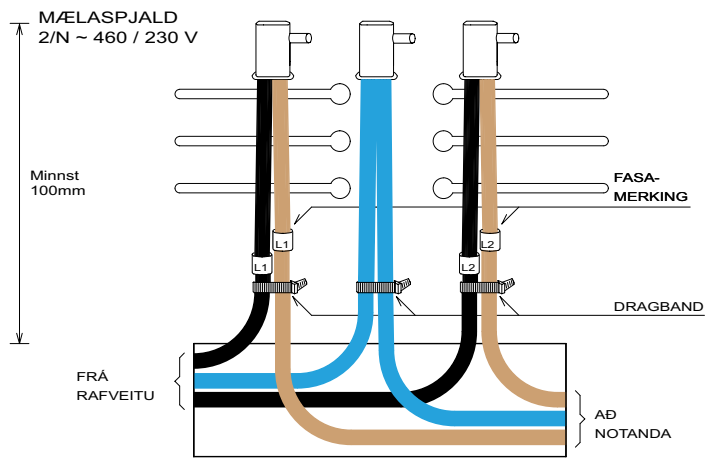
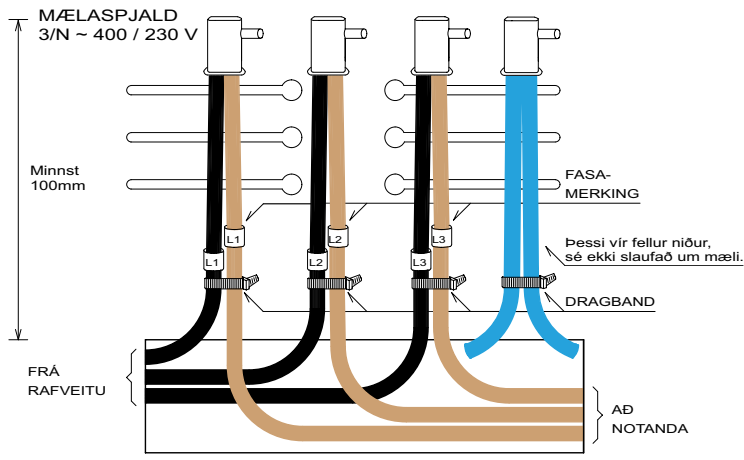
MÆLAKASSI UTAN Á HÚSI

Fyrirkomulag búnaðar í mælakassa utan á sumarbústað eða húsi þar sem ekki er dagleg viðvera. Öll mál eru í mm.

BREYTING;
NR. D.

D 05.2006

M5



Teikning er ekki í mælikvarða.



FYRIRKOMULAG OG FRÁGANGUR MÆLATAUGA

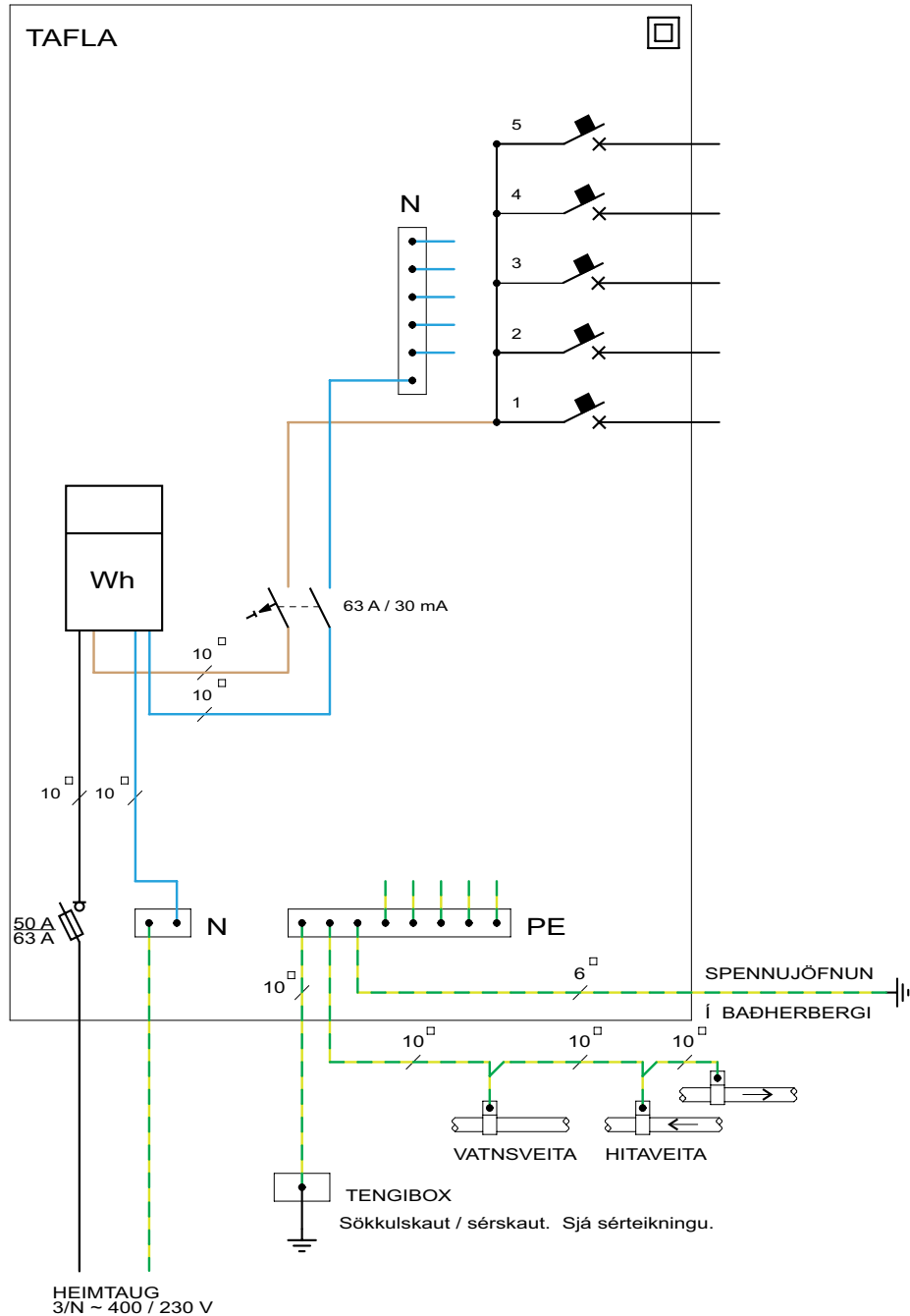
Bein mæling.
Varðandi mælingu um straumspenna, sjá tengimyndir.

BREYTING;
NR. D.

D 11.1996

T0

TAFLA



TT



VARNAJRJÆÐTENGING UM SÉRSKAUD OG BILUNARSTRAUMSROFVÖRN

Röð búnaðar: Varrofi, mælir, bilunarstraumsrofi og greining.
Viring töflu miðast við 50 A heimtaug.

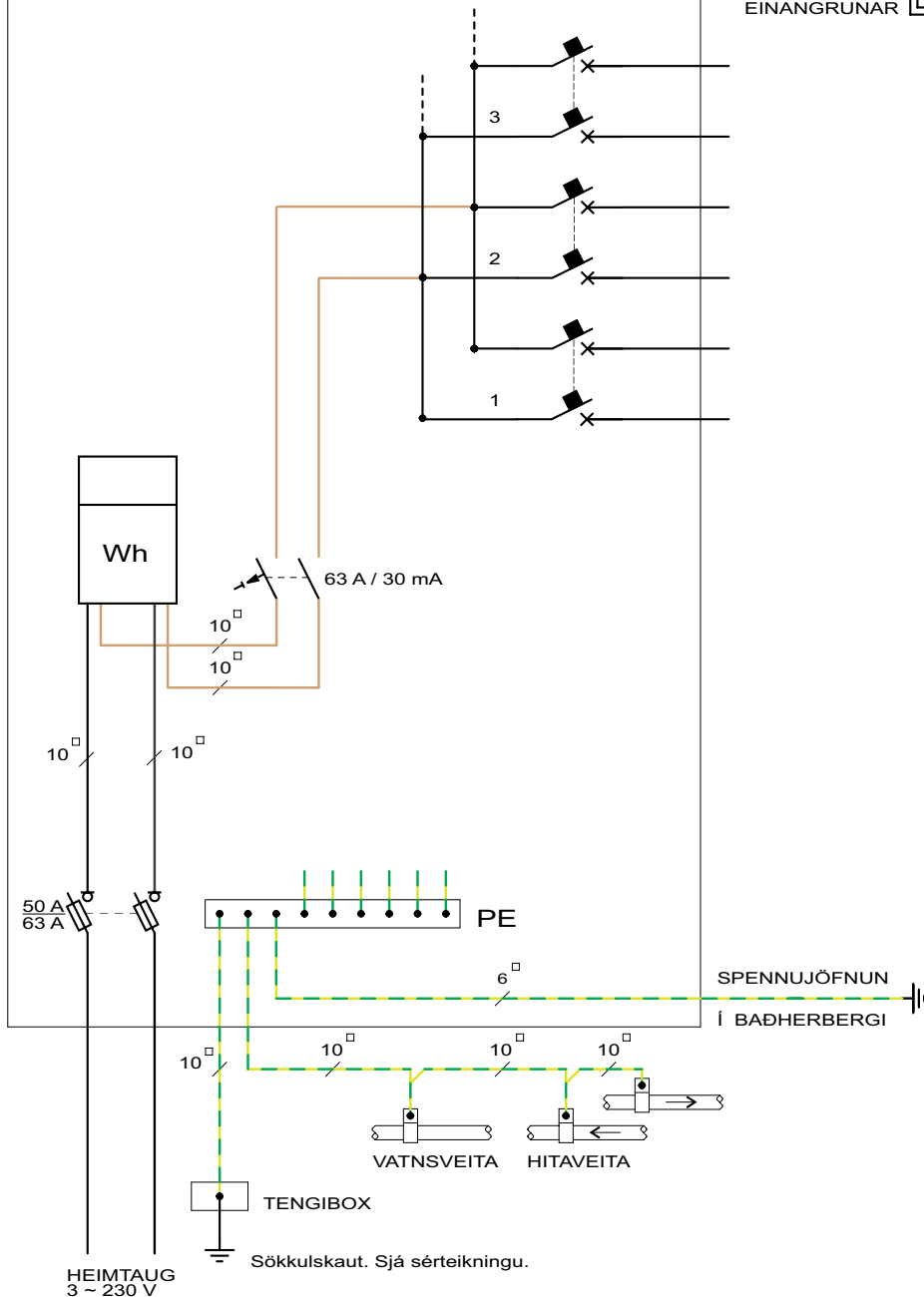
BREYTING;
NR. D.
02 05.2006
03 08.2009

D 11.1996

T1

TAFLA

NÝJAR TÖFLUR UPPFYLLI
SKILYRÐI TVÓFALDRAR
EINANGRUNAR



TT



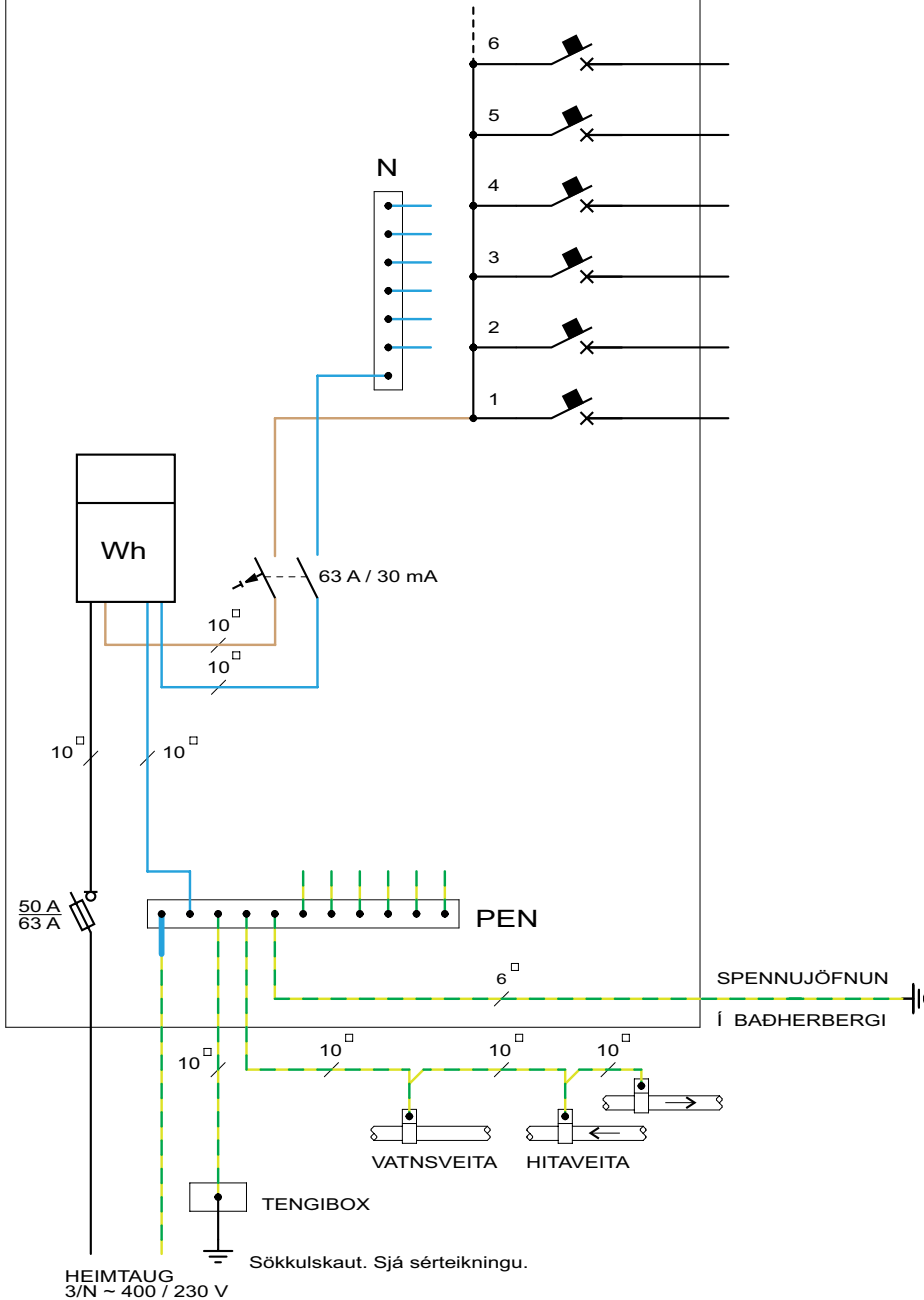
**VARNAJRJÆÐTENGING UM SÉRSKAUT
OG BILUNARSTRAUMSROFVÖRN**

Röð búnaðar: Varrofi, mælir, bilunarstraumsrofi og greining.
Viring töflu miðast við 50 A heimtaug.

BREYTING;
NR. D.
01 05.2006
02 08.2009
D 05.2000

T1A

TAFLA



HEIMTAUG
3/N ~ 400 / 230 V

Sökkulskaut. Sjá sérteikningu.

TN - C - S



NÚLLUN OG BILUNARSTRAUMSROFVÖRN

Röð búnaðar: Varrofi, mælir, bilunarstraumsrofi og greining.

Víring töflu miðast við 50 A heimtaug.

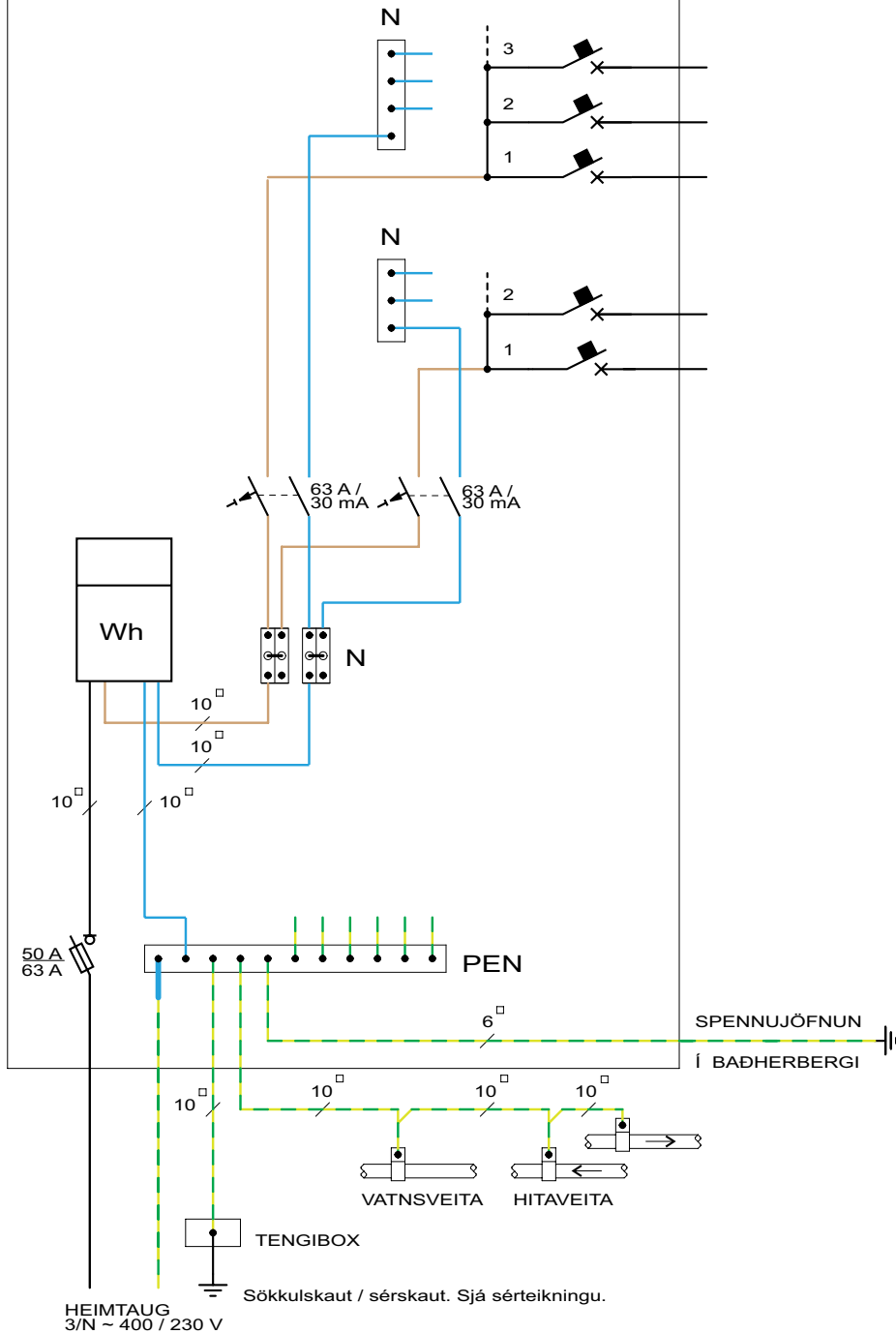
Algeng útfærsla, t.d. í einbýlishúsi eða raðhúsi.

BREYTING;
NR. D.
02 05.2006
03 08.2009

D 11.1996

T2

TAFLA



TN - C - S



NÚLLUN OG BILUNARSTRAUMSROFVÖRN

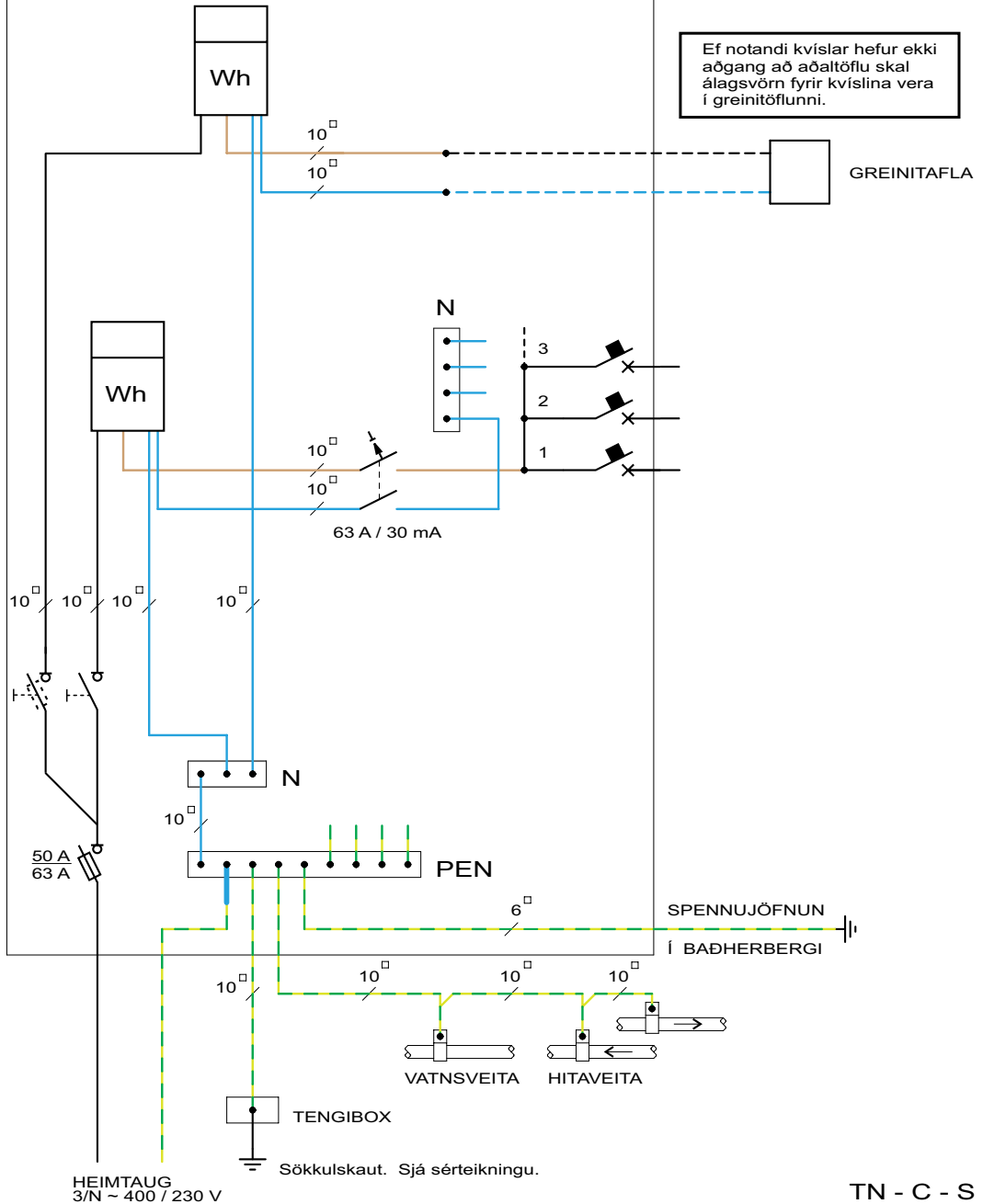
Röð búnaðar: Varrofi, mælir, skipting á tvo bilunarstraumsrofa og greining. Víring töflu miðast við 50 A heimtaug.

BREYTING;
NR. D.
02 05.2006
03 08.2009

D 11.1996

T3

TAFLA



TN - C - S



NÚLLUN OG BILUNARSTRAUMSROFVÖRN

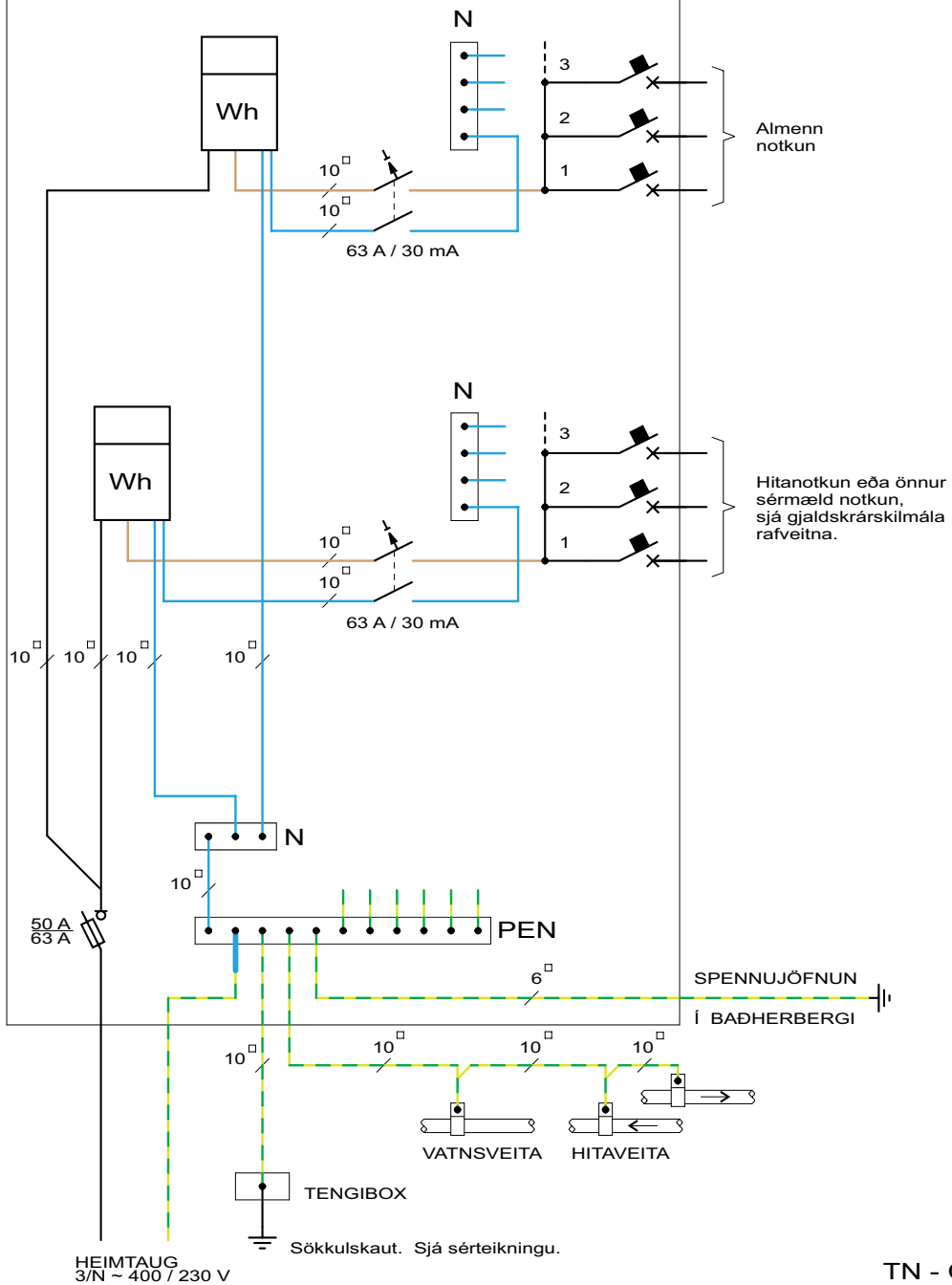
Dæmi um röð og fyrirkomulag búnaðar þar sem um er að ræða tvo notendur. Viring töflu miðast við 50 A heimtaug.

BREYTING;
NR. D.
02 05.2006
03 08.2009

D 11.1996

T4

TAFLA



TN - C - S



NÚLLUN OG BILUNARSTRAUMSROFVÖRN

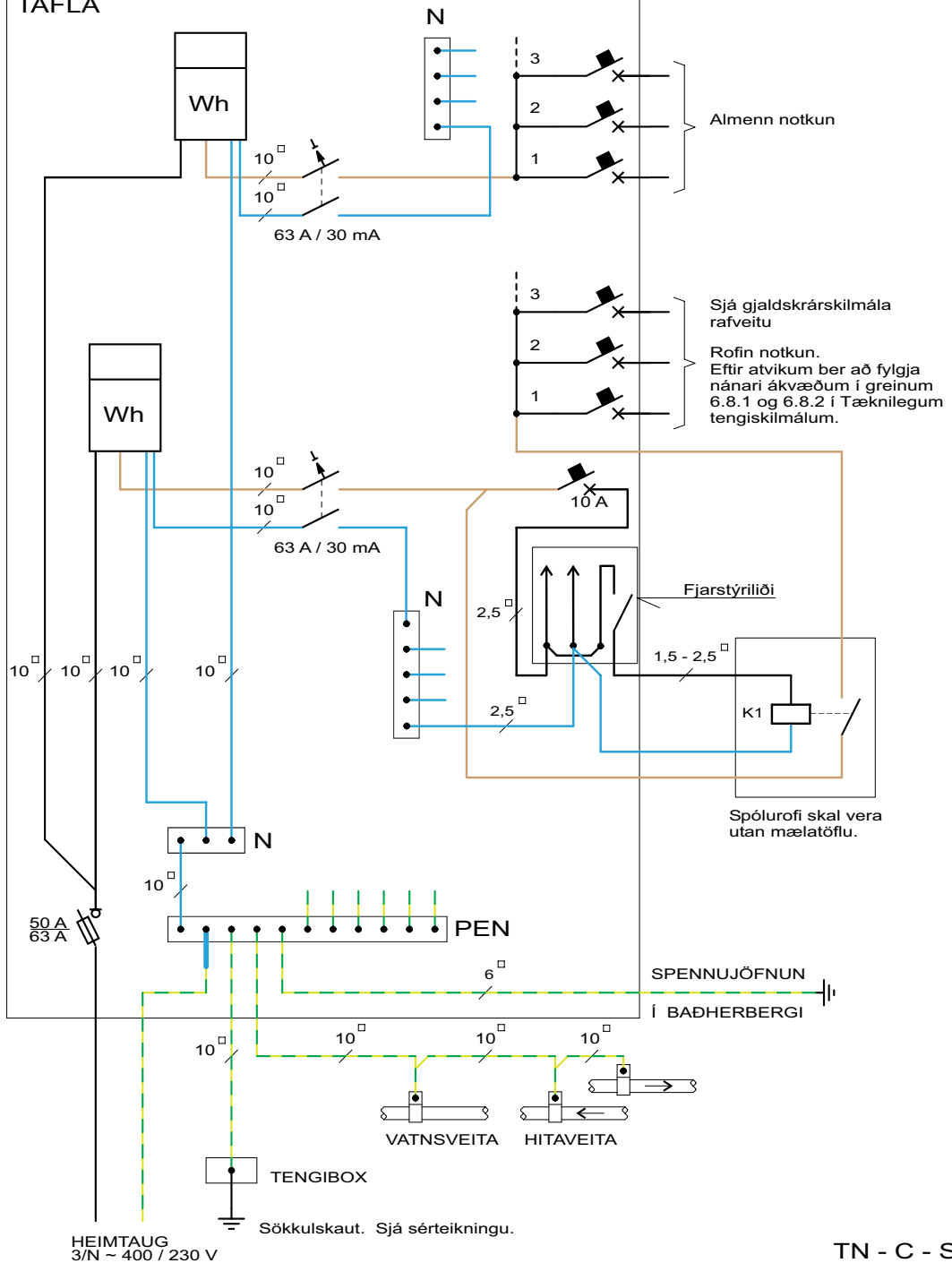
Dæmi um röð og fyrirkomulag búnaðar þar sem um er að ræða almenna notkun og sérmæld notkun hjá sama notanda. Viring töflu miðast við 50 A heimtaug.

BREYTING;
NR. D.
02 05.2006
03 08.2009

D 11.1996

T5

TAFLA



HEIMTAUG
3/N ~ 400 / 230 V

TN - C - S

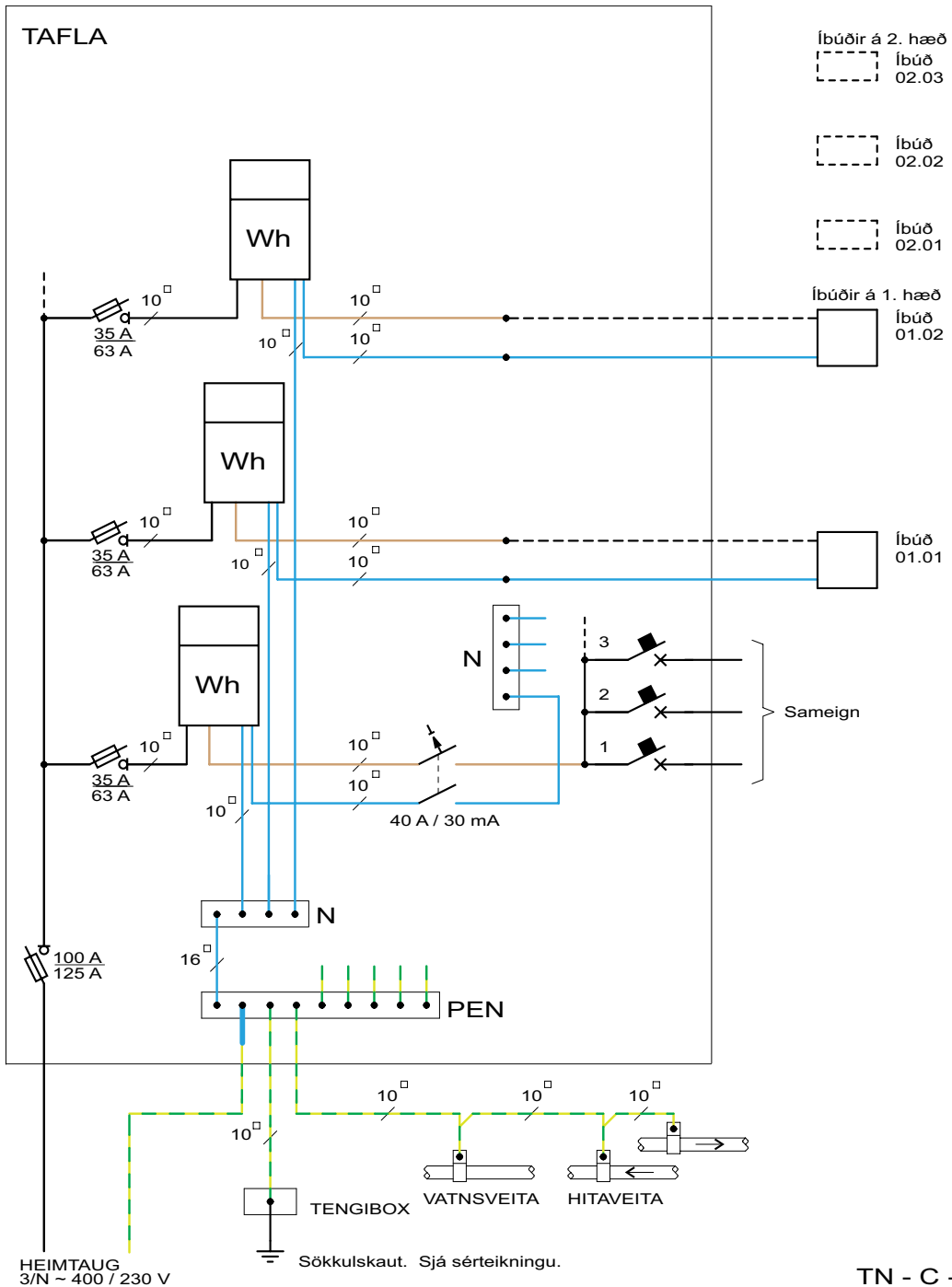


NÚLLUN OG BILUNARSTRAUMSROFVÖRN
 Dæmi um röð og fyrirkomulag búnaðar þar sem um er að ræða almenna notkun og rofna notkun hjá sama notanda.
 Viring töflu miðast við 50 A heimtaug.

BREYTING;
 NR. D.
 02 05.2006
 03 08.2009

D. 11.1996
T5A

TAFLA



NÚLLUN OG BILUNARSTRAUMSROFVÖRN

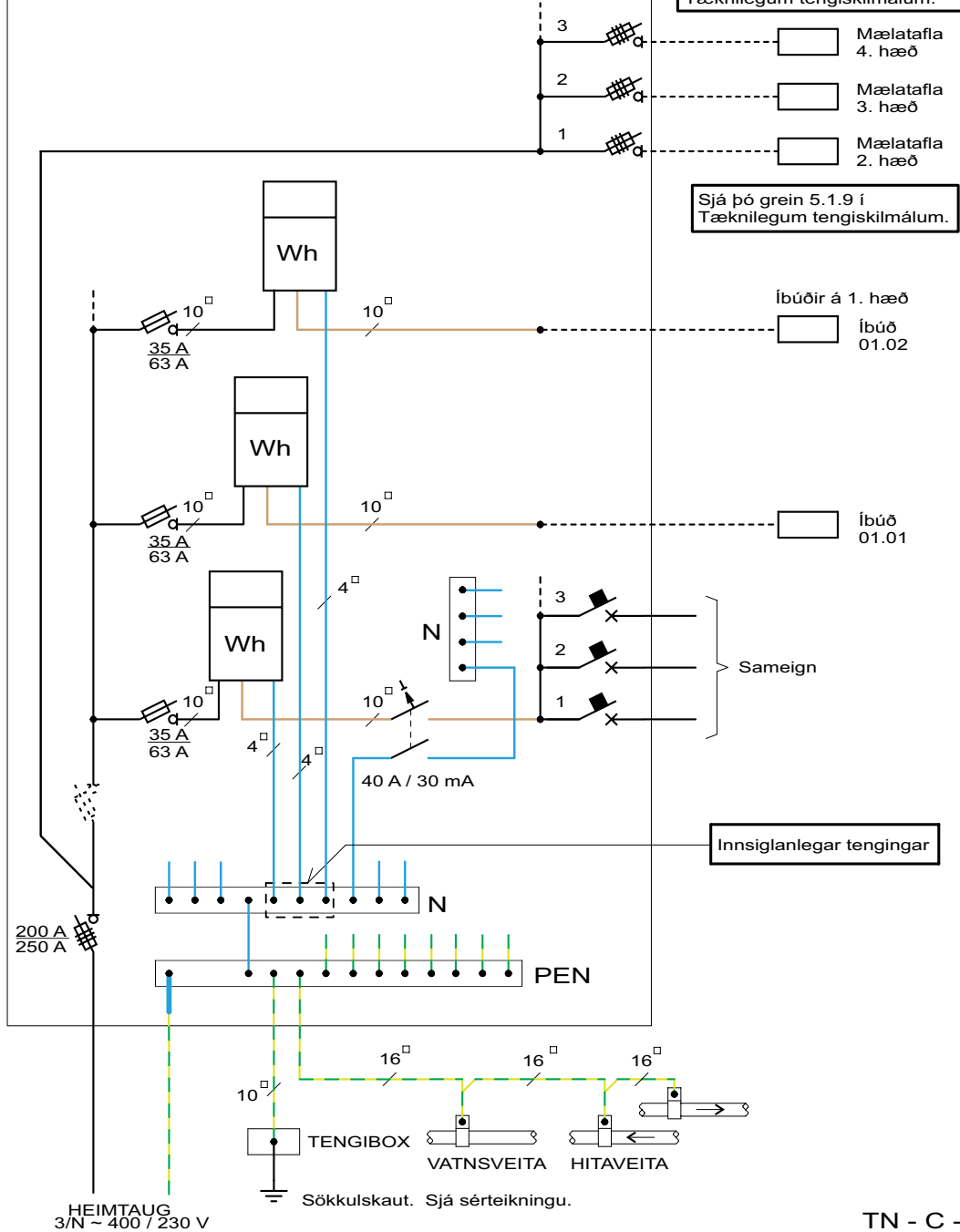
Dæmi um röð búnaðar í aðaltöflu fjölbýlishúss.

BREYTING;
NR. D.
01 05.2000
02 08.2009

D 11.1996

T6

TAFLA



NÚLLUN OG BILUNARSTRAUMSROFVÖRN

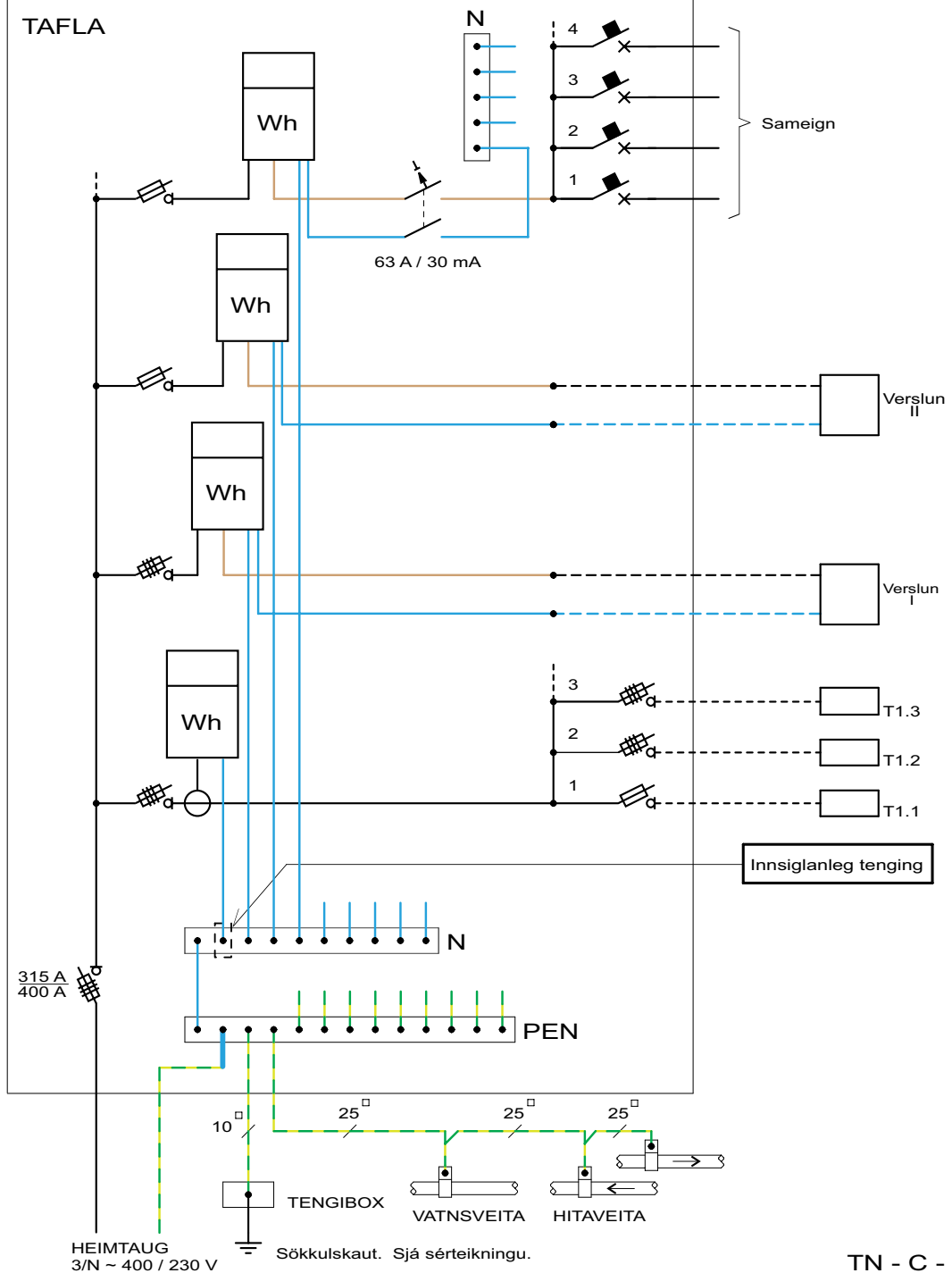
Dæmi um röð búnaðar í aðaltöflu í stóru fjölbýlishúsi.

BREYTING;
NR. D.
01 05.2000
02 08.2009

D. 11.1996

T6A

TAFLA



TN - C - S



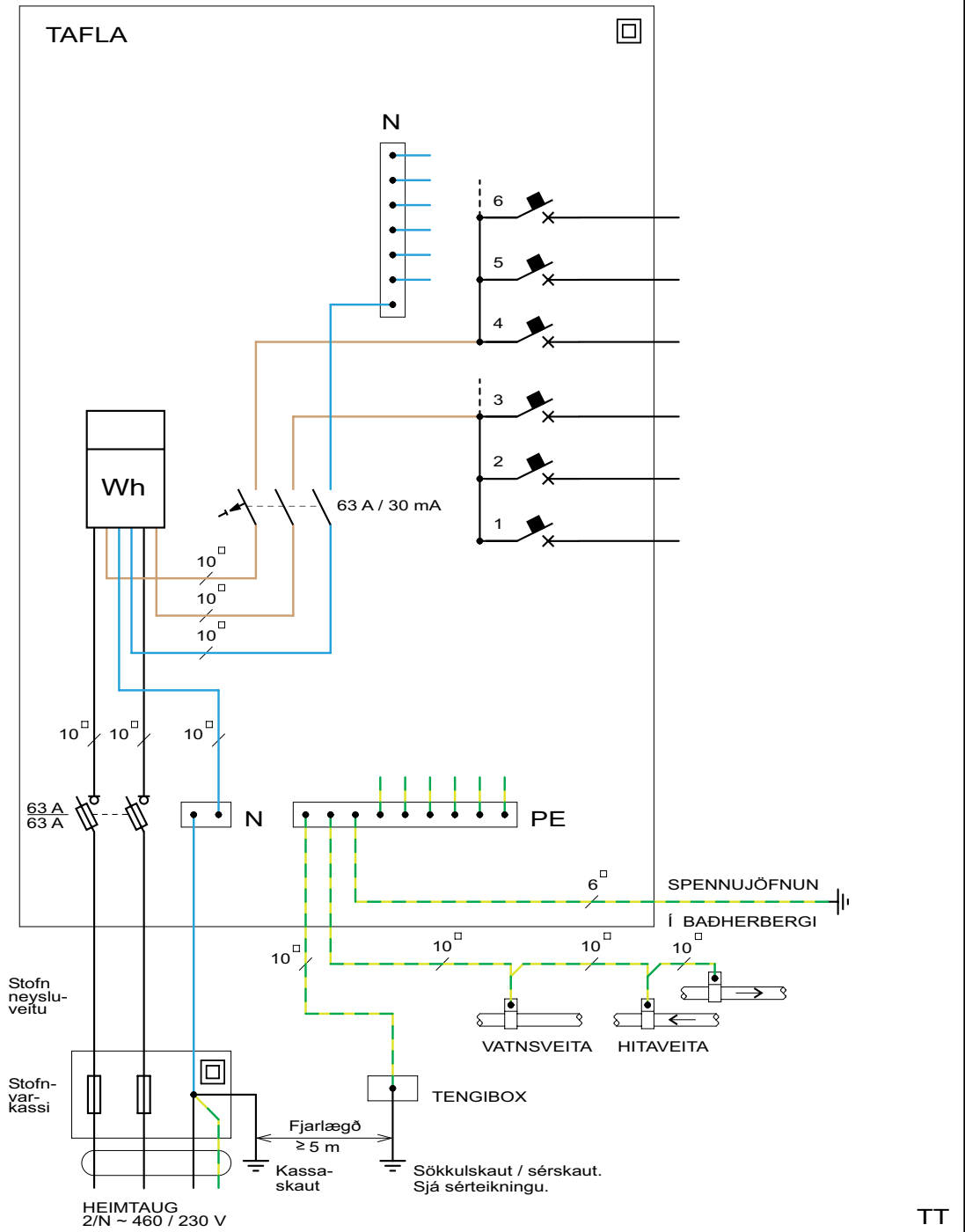
NÚLLUN OG BILUNARSTRAUMSROFVÖRN
 Dæmi um röð búnaðar í aðaltöflu verslunar-, skrifstofu- og / eða
 iðnaðarhúsnæðis.

BREYTING;
 NR. D.
 01 05.2000
 02 08.2009

D 11.1996

T7

TAFLA



TT



VARNAJARDTENGING UM SÉRSKAUT OG BILUNARSTRAMSRÖFVÖRN

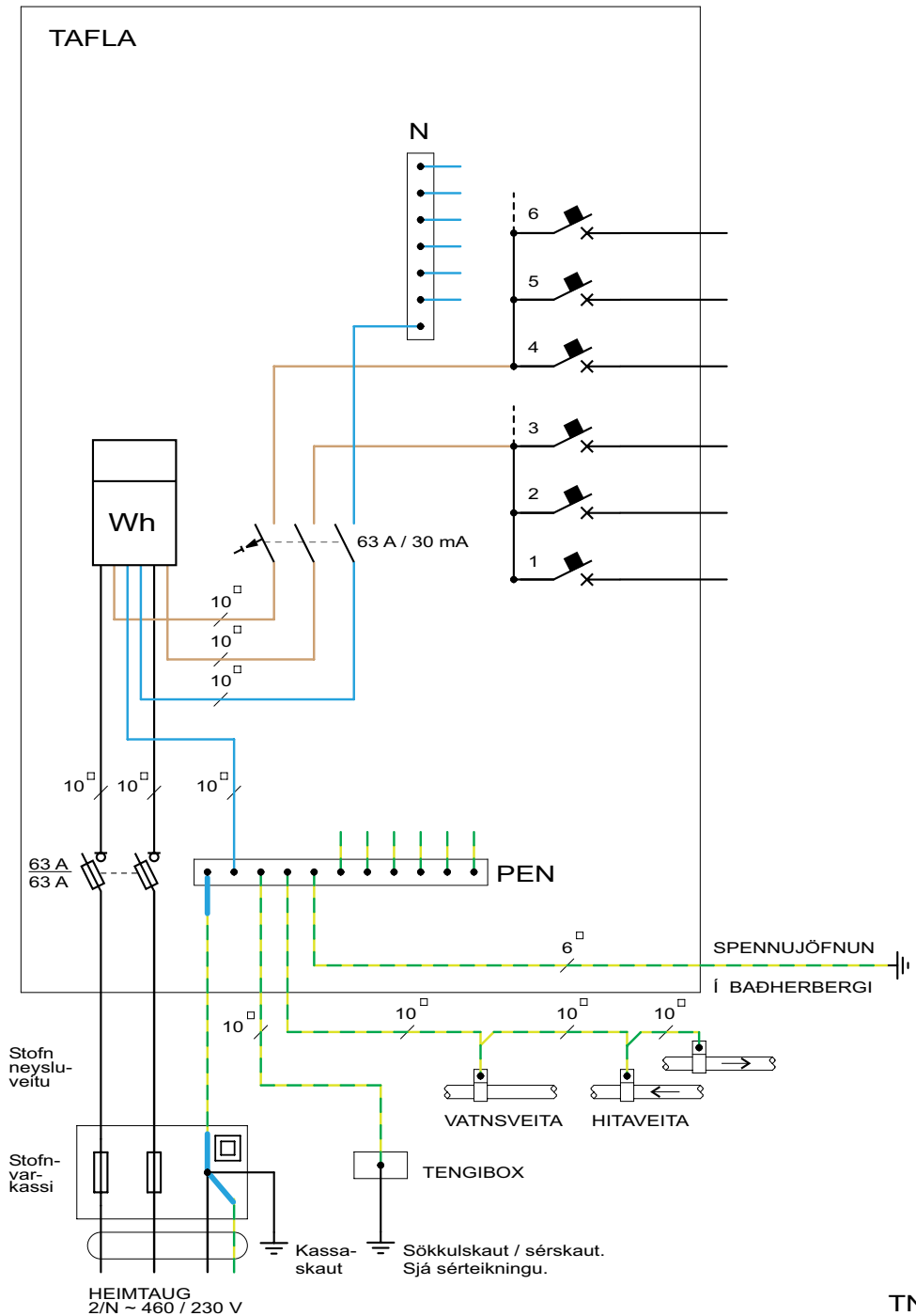
Röð búnaðar: Varrofi, mælir, bilunarstraumsrofi og greining.
 Viring töflu miðast 63 A heimtaug.
 Algeng útfærsla í sveitum.

BREYTING;
 NR. D.
 01 05.2000
 02 08.2009

D 11.1996

T8

TAFLA



Stofn-
neyslu-
veitu

Stofn-
var-
kassi

HEIMTAUG
2/N ~ 460 / 230 V

TENGIÐ

Kassa-
skaut

Sökkulskaut / sérskauf.
Sjá sérteikningu.

TN - C - S



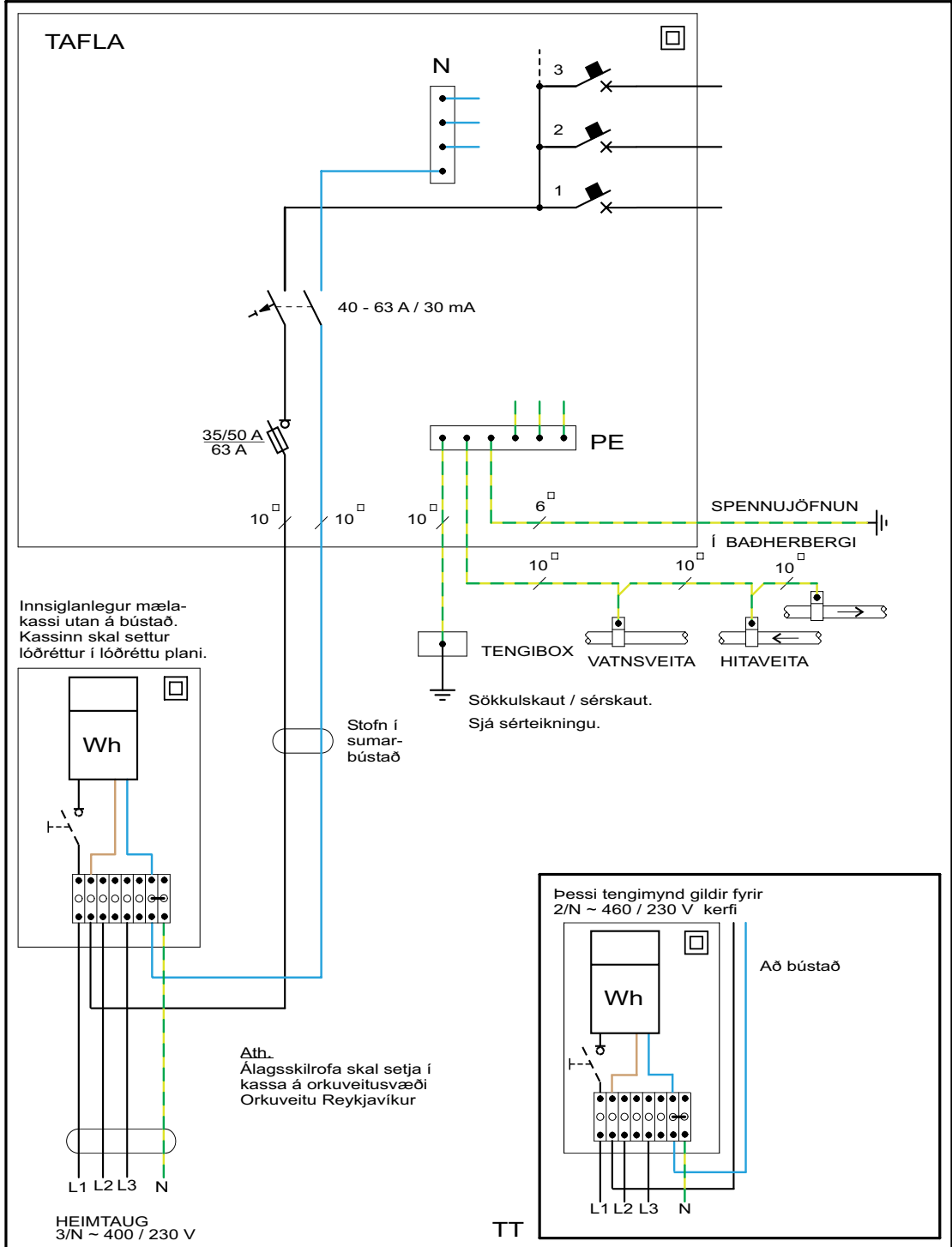
NÚLLUN OG BILUNARSTRAUMSROFVÖRN

Röð búnaðar: Varrofi, mælir, bilunarstraumsrofi og greining.
Viring töflu miðast við 63 A heimtaug.
Algeng útfærsla í sveitum.

BREYTING;
NR. D.
01 05.2000
02 08.2009
D 11.1996

T9

TAFLA



VARNA RJARÐTENGING UM SÉRSKAUT OG BILUNARSTRAMSROFVÖRN

Tenging sumar-bústaða eða húsa þar sem ekki er dagleg viðvera.

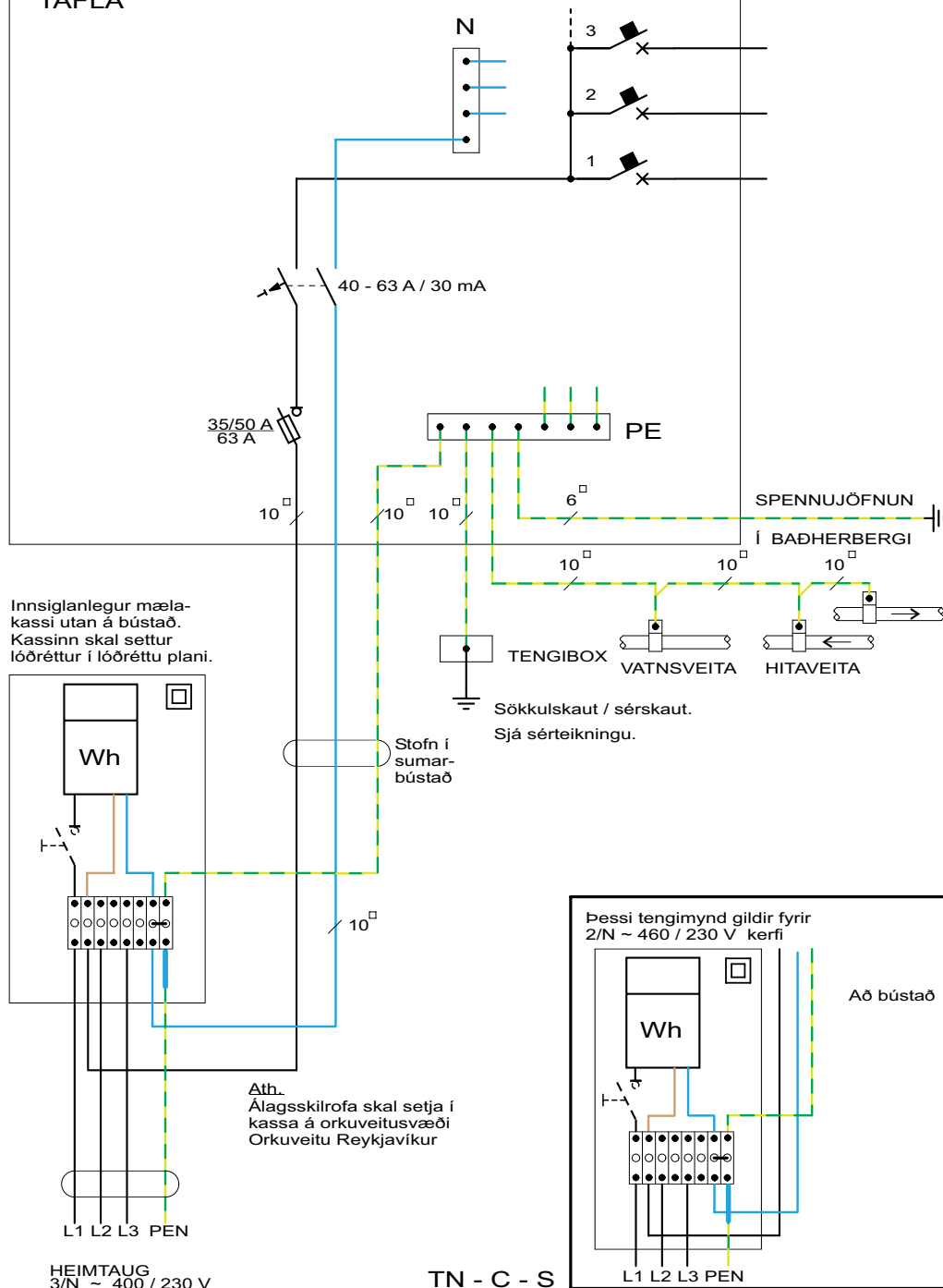
Röð búnaðar: Mælir, varrofi, bilunarstraumsrofi og greining.

BREYTING;
NR. D.
02 05.2006
03 08.2009

D 11.1996

T10

TAFLA



NÚLLUN OG BILUNARSTRAUMSROFVÖRN

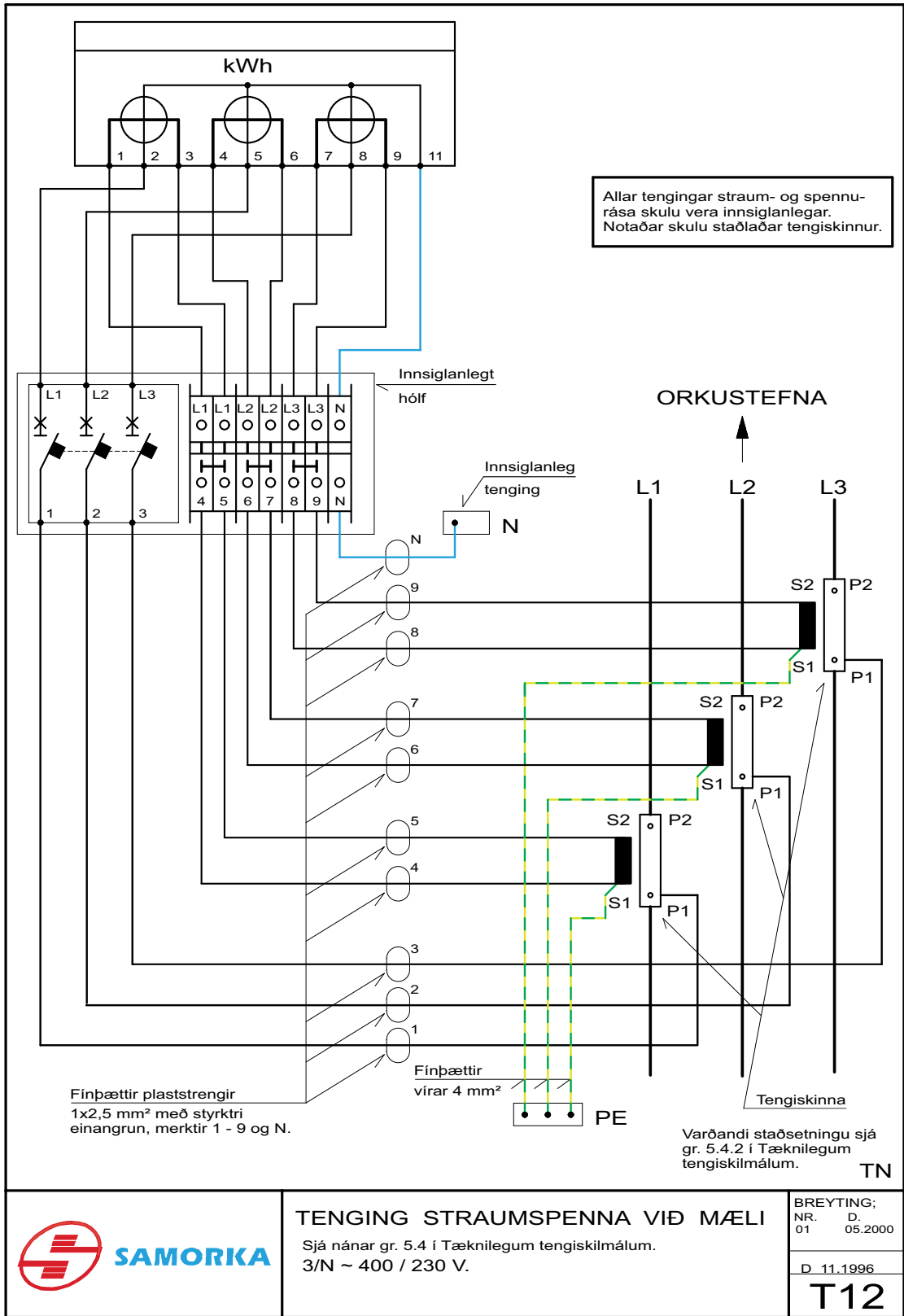
Tenging sumar-bústaða eða húsa þar sem ekki er dagleg viðvera.

Röð búnaðar: Mælir, varrofi, bilunarstraumsrofi og greining.

BREYTING;
NR. D.
02 05.2006
03 08.2009

D 11.1996

T11



Allar tengingar straum- og spennu-
rása skulu vera innsiglanlegar.
Notaðar skulu staðlaðar tengiskinnur.



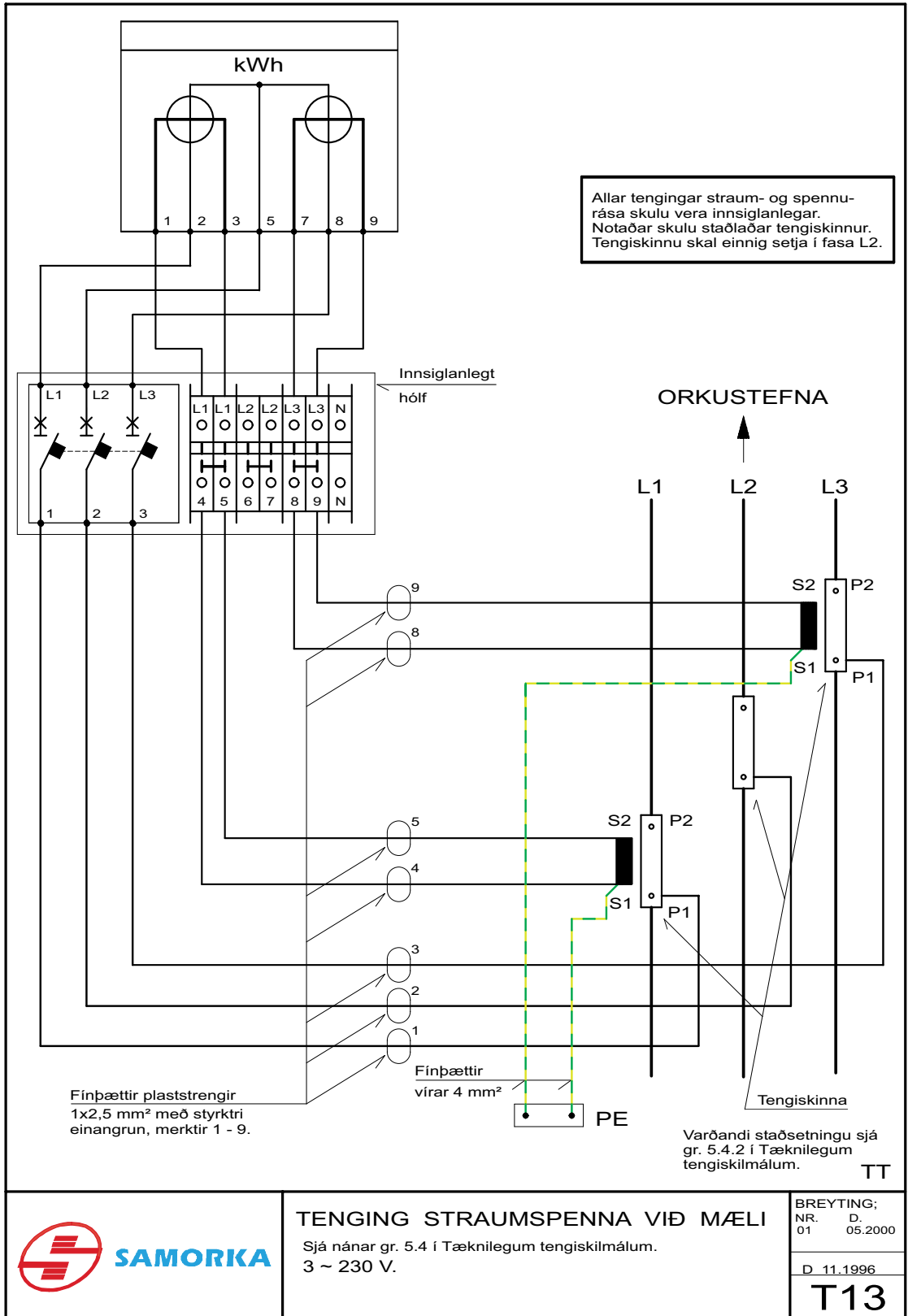
TENING STRAUMSPENNA VIÐ MÆLI

Sjá nánar gr. 5.4 í Tæknilegum tengiskilmálum.
3/N ~ 400 / 230 V.

BREYTING;
NR. D.
01 05.2000

D 11.1996

T12





**Við störf að raflögnum skal ávallt nota
viðurkennd verkfæri og öryggisbúnað**

3. Hluti: Ýmsar leiðbeiningar

Litamerkingar jarðstrengja í dreifikerfum samkv. SAM 308 S2

Upplýsingar fyrir umsækjendur heimtauga

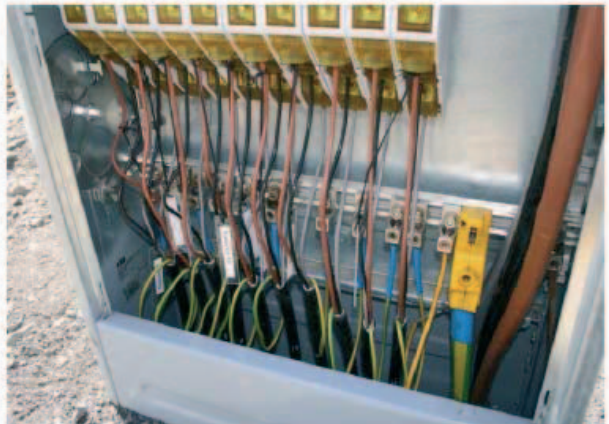
Leiðbeiningar um gerð raflagnauppdráttá fyrir heimtaugar og mælatöflur

Leiðbeiningar um notkun eyðublaða

Myndirnar hér að neðan sýna hvernig Orkuveita Reykjavíkur útfærir kröfur um litamerkingu á PEN-leiðara, samkvæmt breytingum á reglugerð 1160/2007

Sjá 4.gr. kafli um lágspennuvirki.

Sjá einnig teikningar hér að framan, T2 til T11 (þó ekki T8 og T10).





SAMORKA
Samtök orku- og veitufyrirtækja

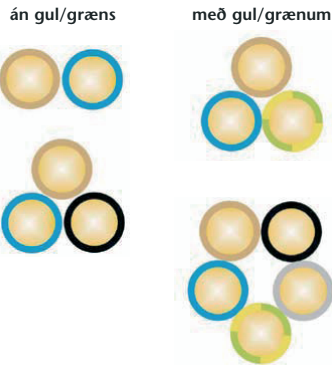
Suðurlandsbraut 48 • 108 Reykjavík
Sími 588 4430 • Fax 588 4431
Netfang: samorka@samorka.is

Mikilvægar upplýsingar um litamerkingar

Eftirfarandi gildir skv. íslenskum staðli, SAM HD 308 S2

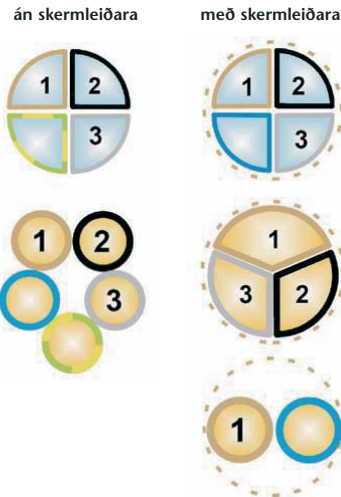
Neysluveitur

gul/grænn, blár, brúnn, svartur, grár



1kV, dreifikerfi

Staðallinn gerir ráð fyrir uppröðun:
Brúnn = L1 Svartur = L2 Grár = L3



Veitufyrirtæki á Íslandi hafa sameinast um að litamerking lágspennustrengja verði í samræmi við íslenskan staðal SAM HD 308 S2. Helsta breytingin er að ekki er blár fasaleiðari í fjórleiðarastreng og kemur grár litur í staðinn.

Eftirfarandi litamerking verður notuð í lágspennudreifikerfi og heimtaugum:

Brúnn L1
Svartur L2
Grár L3
Gul/grænn PE/PEN



Án skermleiðara



Með skermleiðara

Einnig er mælt með að þessi litamerking verði látin halda sér í neysluveitunni enda nær staðallinn einnig yfir neysluveitustrengi.

Athugið sérstaklega:

Við þessa ákvörðun veitufyrirtækjanna um samræmingu verður breyting hjá þeim flestum miðað við litamerkingu eldri strengja og niðurröðun fasaleiðara. Því er mjög mikilvægt að starfsmenn veitna svo og allir rafíðnaðarmenn sem koma að tengingum fari varlega. Þegar nýr strengur samkvæmt þessum merkingum er tengdur við eldri streng þarf sérstaklega að gæta þess að fasaröð tengist rétt.

Það er sjálfsgöð vinnuregla að lýsa út eða mæla fasaröð áður en spenna er tekin af við tengivinnu.

Víxlun á fasaröð í neysluveitu í rekstri getur valdið tjóni og jafnvel slysi.

Listi yfir tengiröð eldri fjórleiðarastrengja hjá veitufyrirtækjunum.

Fyrirtæki:	L1	L2	L3
Hitaveita Suðurnesja	Bl	Br	Sv
- Hafnarfirði	Br	Sv	Bl
- Selfossi	Sv	Br	Bl
- Vestmannaeyjum	Br	Sv	Bl
Orkuvú Vestfjarða	Sv	Br	Bl
Orkuveita Húsavíkur	Sv	Br	Bl
Orkuveita Reykjavíkur	Bl	Sv	Br
- Akranesi	Sv	Br	Bl
Norðurorka	Sv	Br	Bl
Rafveita Reyðarfjarðar	Sv	Br	Bl
Rarik	Sv	Br	Bl

Brunamálastofnun



Upplýsingar fyrir umsækjendur heimtauga

Almenn ákvæði

Eftirfarandi almennar upplýsingar og skilmálar dreifiveitna gilda við lóðaúthlutun. Að auki geta verið sérstakir skilmálar fyrir einstök hús eða hverfi. Skrifstofur dreifiveitna veita allar nánari upplýsingar.

Umsókn um heimtaug

- a) Með umsókn um heimtaug þarf að fylgja byggingarleyfi viðkomandi byggingaryfirvalda. Á umsókn komi fram stærð húss og einnig fjöldi íbúða í íbúðarhúsum. Þegar þörf er stærri heimtaugar en 200 A skal fylgja áætlun um aflþörf í kílówöttum, sundurliðað til ljósa, véla og hitunar.
- b) Með umsókn um bráðabirgðaheimtaug fylgi einnig afstöðumynd þar sem móttökustaður (vinnuskúr) er sýndur. Mælikvarði sé 1:500 á þéttbýlum svæðum, en 1:1000 eða 1:2000 utan þéttbýlis. Staðsetning vinnuskúrs, sem heimtaug á að koma í, er háð samþykki dreifiveitu.
- c) Nauðsynlegt er að sækja um heimtaug með góðum fyrirvara. Þess skal þá gætt að reglum dreifiveitna og skilmálum sé fylgt. Sé þar einhverju ábótavant, **veldur það óhjákvæmilega tífum á afgreiðslu heimtaugarinnar.**
- d) Heimtaugargjald skal greiða eigi síðar en fyrir tengingu heimtaugar. Dreifiveita getur þó farið fram á greiðslu gjaldsins áður en framkvæmdir hefjast.
- e) Á hverja lóð, eða í hverja byggingu með sama götunúmeri, verður aðeins lögð ein heimtaug. Almenn er þó lögð sér heimtaug í hverja einingu rað- og parhúsa og hvert stigahús fjölbýlishúsa. Þar sem heimtaug er sameiginleg fyrir fleiri en einn notanda, skal aðaltafla vera staðsett í sameiginlegu rými, sem allir notendur hafa aðgang að. Ávallt skal einn rafverktaki vera ábyrgur gagnvart dreifiveitu fyrir hverja heimtaug og þær sameiginlegu lagnir sem henni fylgja.

Afhendingarstaður rafmagns

Tæknilegur afhendingarstaður er við enda heimtaugarstrengs. Viðskiptalegur afhendingarstaður er orkusölumælir.

Mæliblað/hæðarblað

Um staðsetningu heimtaugarinntaks vísast til mæliblaðs eða hæðarblaðs frá byggingaryfirvöldum viðkomandi sveitarfélags.

Á mæliblaðinu koma ennfremur fram aðrar kvaðir dreifiveitu, ef einhverjar eru. Þar sem kvaðir eru á lóðum, t.d. um jarðstrengi, tengiskápa, götuljósastólpa o.þ.h. skal forðast að gróðursetja tré og runna eða gera annað, sem torveldar gröft síðar.

Raflagnateikning

Á grunnmynd og sniði raflagnateikningar skal sýna tilhögun heimtaugarinntaks í húsið. Stofntengibox (eða stofnvarkassi), mælikassi utanhúss og aðaltafla skulu vera á aðgengilegum stað og í eðlilegri vinnuhæð. Á afstöðumynd skal sýna legu inntakspípu fyrir heimtaugar. Staðsetning skal ákveðin í samræmi við skipulag lóðarinnar og m.a. tekið tillit til annarra lagna, trjáræktar, gangstétta og mannvirkja. Ef óhjákvæmilegt er að heimtaugin þveri aðrar lagnir á lóðinni, skulu þær lagnir einnig

sýndar á afstöðumyndinni. Raflagnahönnuður skal kynna sér tengistað heimtaugarinnar við notendakerfi dreifiveitu og velja legu heimtaugarstrengsins á lóðinni í samræmi við það. Sjá leiðbeiningar um gerð raflagnauppráttu fyrir heimtaugar og mælatöflur.

Inntakspípa

Leggja skal plastpípu fyrir heimtaugarstrenginn. Inni í húsi komi pípan upp í stofnvarkassa, stofntengiboxi eða aðaltöflu, eftir því sem við á hverju sinni. Endi inntakspípu innanhúss skal vera ofar en yfirborð jarðvegs við inntaksstað. Verði því hins vegar ekki við komið, skal leggja pípuna þannig að vatn geti ekki runnið inn um hana. Pípan komi út úr útvegg 70 cm undir endanlegu jarðvegsyfirborði og nái minnst 20 cm út fyrir útvegg. Fyrir 63 A heimtaugar og minni, skal inntakspípa ná út fyrir lóðarmörk og þar skal endi pípunnar standa upp úr jörðu, tryggilega lokaður.

Að jafnaði skal leggja inntakspípu heimtaugar stystu leið að lóðarmörkum hornrétt á götuhlið húss. Pípan skal lögð í harpaðan sand, þannig að a.m.k. 5 cm sandlag sé allt umhverfis hana. Þurfi að setja pípuna saman skal samsetningin vera vönduð og þétt og þannig frágengin að ekki myndist brún að innanverðu. Aðgæta skal við lagningu pípunnar, að ekki myndist vatnspoki í henni og hún skal að jafnaði lögð á 70 cm dýpi. Pípunni skal lokað í báða enda til að koma í veg fyrir að óhreinindi komist inn í hana.

Rafverktaki sér um lagningu inntakspípu og ber ábyrgð á, að hún sé hæf til ídráttar og skilur eftir í henni hæfilega ídráttartaug. Heimilt er að framlengja inntakspípu fyrir stærri heimtaug í samráði við dreifiveitu.

Dreifiveita sér um þéttingu strengs við ytri enda pípu. Inntakspípa fyrir 63 A heimtaugar og minni skal vera 50 mm í þvermál. Gæta skal þess að pípan þrengist ekki í beygjum og beygjuradíus skal eigi vera minni en 50 cm.

Fyrir stærri heimtaugar skal ákveða vídd inntakspípu þannig að hún sé nægjanlega víð fyrir þann heimtaugarstreng sem þörf verður á fyrir húsið. Við val á inntakspípu í iðnaðarhúsnæði er rétt að taka mið af hugsanlegri stækkun.

Inntakspípa fyrir stærri heimtaug en 200 A skal, án þess að beygja, enda í brunni undir töfluskáp eða stofntengikassa. Slíkur brunnur þarf að vera a.m.k. 100 cm á lengd og nægilega breiður og djúpur, til að ídráttur og greining strengs geti gengið eðlilega.

Lagning heimtauga

Engir jarðstrengir (sbr. kvaðir á mæliblöðum eða í sérskilmálum) verða lagðir fyrr en jarðraski á lóðum, stígum og öðrum svæðum, sem strengir þurfa að liggja um, er lokið og jarðvegur kominn í rétta hæð. Þó má vanta um 20 cm á endanlega jarðvegshæð. Sé óskað eftir því að heimtaug verði lögð á meðan jarðvegur er frosinn er heimilt að krefjast aukagreiðslu samkvæmt nánari ákvörðun dreifiveitu. Aukagreiðslan miðast við þann kostnaðarauka sem verður af frosnum jarðvegi.

Stofntengibox – stofnvarkassi - mælakassi

Dreifiveita ákveður hverju sinni hvort þörf er á stofnvarkassa, mælakassa utanhúss eða hvort heimtaug tengist í stofntengibox eða beint í aðaltöflu. Lóðarhafi skal því kynna sér hjá viðkomandi dreifiveitu hver tengiaðferðin sé áætluð. Stofntengibox og mælakassa skal húsbýggjandi setja upp dreifiveitu að kostnaðarlausu og skulu þau vera af viðurkenndri gerð. Stofnvarkassa leggur dreifiveita til og setur upp.

Staðsetning móttökubúnaðar

Stofntengibox eða stofnvarkassi skulu staðsett innan þess svæðis sem mæliblað sýnir, helst þó í bílgeymslu eða anddyri. Þau skulu sett í einangrun útveggja (þó með a.m.k. 25 mm einangrun á bak við) eða í burðarvegg, en þó ekki fjær útvegg en 4 m. Stofntengibox er óþarft, ef aðaltafla er innan 4 m frá útvegg.

Bílskúrar og bílageymslur

Athuga þarf hverju sinni, hvort áætlað er að leggja heimtaug í bílskúra eða bílskýli. Annars skal á raflagnateikningu gera ráð fyrir kvísl frá viðkomandi húsveitu að slíkum mannvirkjum.

Sumarhús

Byggingarleyfi skal ávallt fylgja með umsókn um heimtaug í sumarhús. Fyrir heimtaugastrenginn skal leggja 50 mm plastpípu að útivarskáp eða loftlínustólpa dreifiveitu, að stíg eða vegi eða a.m.k. 20 m í átt að lóðarmörkum sé um lengri vegalengd að ræða. Pípan skal ná a.m.k. út fyrir gróðurbelti eða svæði sem ekki er hægt að koma vélgröfu að. Dreifiveita grefur ekki fyrir heimtauginni innan lóðarmarka viðkomandi húss og verður húseigandi að sjá um þann gröft í samráði við dreifiveitu (sjá gr.4.1.2). Rafverktaki útbýr mælakassa í samræmi við skýringamynd M5 og kemur honum fyrir utanhúss á norðurvegg eða samkvæmt samþykktri teikningu og tengir heimtaug og stofn. Hæð undir neðri brún mælakassa sé 1,5 m. Heimilt er að nota grennri plastpípu sem hlíf utan um strenginn upp húsvegginn.

Hesthús og sambærileg hús

Afhendingarstaður heimtaugar í hesthús og sambærileg hús er í aðaltöflu sem komið er fyrir utanhúss á þeirri hlið sem inntakskvöð mæliblaðs segir til um eða í samráði við dreifiveitu. Heimtaugarstrengur skal varinn plastpípu upp vegg að töflu. Aðaltaflan skal rúma minnst jafn marga kWh-mæla og notendur geta flestir orðið í húsinu. Töflukassinn skal uppfylla kröfur um þéttleika rafbúnaðar utanhúss. Utan um töflukassann skal vera hlífðarkassi úr t.d. vatnsheldum krossviði.

Kvaðir

Kvaðir eru á öllum lóðum, sem liggja að gangstígum, um að reisa megi ljósastólpa og setja tengiskápa meðfram stígum og leggja að þeim jarðstrengi.

Sérákvæði

Auk framangreindra almennra ákvæða geta verið sérstök ákvæði dreifiveitna fyrir einstök hús eða hverfi og er húsbyggjendum skylt að kynna sér þau.

Upplýsingar

Skrifstofur dreifiveitna veita nánari upplýsingar og frekari skýringar, ef óskað er.

Leiðbeiningar um gerð raflagnauppráttá fyrir heimtaugar og mælatöflur

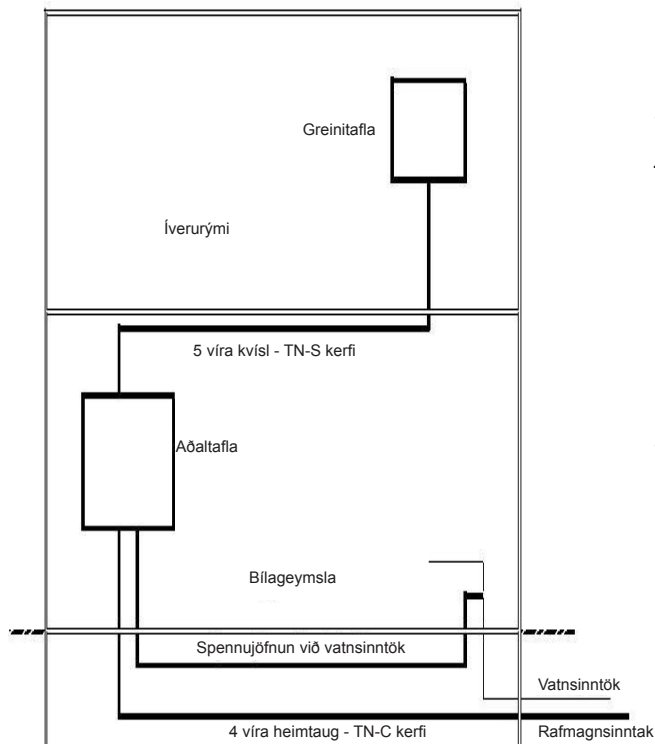
Með umsókn um heimtaug fylgi samþykkt raflagnateikning þess hluta er sýni inntaksstað, staðsetningu aðaltöflu og það sem máli skiptir. Sama gildir ef óskað er eftir færslu eða breytingu á heimtaug eða mælatöflu. Eftirfarandi gildir um hönnun og gerð raflagnauppráttá;

1. Teikningar

Gera skal eftirfarandi upprætti:

- 1.1 Afstöðumynd mannvirkis og skal hún málsett. Hún skal sýna afstöðu til götu og næstu landa/lóða/húsa eða annarra kennileita sem máli skipta svo og inntakspípur.
- 1.2 Grunnmynd er sýni a.m.k. eftirtalið:
 - a) Aðaltöflu og aðrar mælatöflur séu þær fleiri.
 - b) Gerð og efni veggja eftir því sem þörf krefur.
 - c) Merkingu eða auðkenningu húsrýmis þar sem inntaksbúnaður, aðaltafla og aðrar mælatöflur eru staðsettar svo og raflögn í því rými.
 - d) Inntakspípu, stofnlögn og ómældar kvíslar.
 - e) Tengistaði sökkulskauts og spennujöfnunartauga við vatnspípukerfi.
- 1.3 Sniðmynd af mannvirki eða hluta þess er sýni inntakspípur, vídd þeirra, legu og dýpt í jarðvegi. Ennfremur aðaltöflu, stofntengibox, stofnvarkassa og stofnlögn eftir því sem við á. Sniðmynd skal sýna langsníð inntakspípa.
- 1.4 Yfirlitsmynd er sýni allar mælatöflur, lagnir á milli þeirra og ennfremur hæð neðri brúnar töflu frá gólfi. Þessa yfirlitsmynd má sameina sniðmynd í minni veitum, ef henta þykir.
- 1.5 Einlínumynd er sýni tengistað heimtaugar, stofnvarkassa, stofntengibox, mælakassa utanhúss og stofnlögn eftir því sem við á, einnig allar mælatöflur og kvíslar að og frá þeim. Í hverri mælatöflu skal sýndur búnaður til og með síðasta sölumæli, svo sem mælar, rofa- og varbúnaðar og stærð þeirra. Geta skal gerðar ómældra kvíslagna, gildleika og fjölda tauga og annars sem máli skiptir. Ennfremur skal sýna spennujöfnunartaugar, gildleika og tengistaði. Ef mælar eru ekki allir við afhendingarstað skal sýna fram á með útreikningi að spennufall frá afhendingarstað að mælingu sé innan þeirra marka sem sett eru í gr. 5.5 í Tæknilegum tengiskilmálum raforkudreifingar.
- 1.6 Þegar fyrirhuguð heimtaug er stærri en 315 A, skulu einnig fylgja til samþykktar útlitsmyndir af aðaltöflu í mælikvarða, mynd af uppbyggingu hennar, er sýni skinnur og tengingar, stærð skinna og annarra leiðara og annað er máli skiptir. Ennfremur skal sýna fram á með útreikningum að taflan og búnaður hennar geti staðist mesta mögulegt skammhlaup.

Ábendingar til rafhönnuða og rafverktaka um N-strauma í neysluveitum.



Mælt er með að rafkerfi neysluveitna séu byggð upp sem TN-S kerfi (5 víra kerfi). Mikilvægt er að raflagnir sem flytja N-strauma eins og spennujöfnunartaugar í vatnsinntök og sökkulskaut séu sem stýstar. Þurfi að leggja slíkar lagnir einhverja vegalengd er mikilvægt að velja þeim lagnaleið sem lengst frá íverurýmum. Sem dæmi væri lagnaleið undir bílageymslugólfi mun heppilegri staðsetning en eftir lofti bílageymslu sem jafnframt er gólf íverurýmis. Almennt er mjög lágt viðnám á vatnsdreifikerfum úr málm og því mjög eðlilegt að N-straumur skipti sér og fari að hluta í vatnslagnir um spennujöfnunartaug.

2. Reglugerðir

Gerð raflagnauppdráttar skal vera í samræmi við ÍST 200:2006-Raflagnir bygginga, Tækilega tengiskilmála raforkudreifingar, Byggingarreglugerð og aðrar reglugerðir og skilmála um frágang bygginga og lagna sem í gildi eru á hverjum tíma.

3. Hönnuðir

Raflagnahönnuðir hafi löggildingu Umhverfissráðuneytisins til hönnunarstarfa (www.brunamal.is)

Leiðbeiningar um notkun eyðublaða

SO.801 Umsókn um heimlögn (www.samorka.is)

Á eyðublaðinu SO.801 Umsókn um heimlögn skal eigandi/umsækjandi sækja um:

- Nýja aðalheimtaug
- Breytingu, stækkun eða aftengingu heimtaugar
- Bráðabirgðaheimtaug og skammtímatengingu virkja

- Tengingu við götuljósakerfi
- Tengingu varaafstöðvar
- Tengingu sérmældrar hitunar
- Tengingu neyslutækja sem eru yfir viðmiðunarmörkum í 6. kafla í skilmálum

Á umsókninni skal tilgreina löggiltan rafverktaka og byggingarstjóra

Með undirskrift umsóknar um heimlögn samþykkir umsækjandi að hlíta skilmálum og gjaldskrá dreifiveitu eins og hún er á hverjum tíma.
Ganga þarf frá greiðslu heimtaugargjalds áður en spennu er hleypt á heimtaug.

SO.802 Þjónustubeiðni (www.samorka.is)

Á eyðublaðinu *SO.802 Þjónustubeiðni* skal löggiltur rafverktaki sækja um:

- Spennusetningu neysluveitu
- Uppsetningu eða breytingu á mælingu og mælitækjum
- Tengingu sérmældrar rafhitunar
- Niðurtöku mælingar
- Taxtabreytingu
- Tengingu án mælis
- Tengingu hreyfla með meiri ræsistrauma en kveðið er á um í grein 6.6
- Hreyfla með þungri eða tíðri ræsingu eða mjög breytilegri straumtöku, samanber grein 6.6
- Tengingu tækja sem vafi leikur á hvort notkun þess trufli spennugæði meir en ásættanlegt er, samanber grein 6.1 til 6.2

Tilgreina skal við hvaða söluaðila hefur verið samið þegar óskað er eftir spennusetningu og/eða uppsetningu raforkumælis.

Ófullnægjandi útfylling eyðublaða getur tafið eða hindrað afgreiðslu.

