

Pórhallur Daníelsson

SF 71

Handbók

fyrir

loftræstikerfi

Loftræstipjónustan

Boðtæki: 984-54688

Sími: 91-673328

Fax: 91-814162

Reykjavík í maí 1990



LOFTRÆSTIPJÓNUSTAN
YSTABÆ 11, 110 REYKJAVÍK
SÍMI 91 - 673328
BÍLASÍMI 985 - 24428

TÆKJALYSING/SAMVIRKNI TÆKJA:

LOFTRÆSTIKERFI 1 2 OG 3.

NR: TÆKI: HLUTVERK:

KERFI NO: 1 INNBLASTURSKERFI FYRIR IBUDIR.

- | | | |
|--------|---------------|---|
| 1. 01. | Stjórnstöð | fyrir hitagjafa (1.04.) staðsett í íbúð 1. vélstjóra, stjórnar (1.03.) eftir skipun frá (1.02.) <u>Stillist á 22 - 25 gráður.</u> |
| 1. 02. | Stokkhitanemi | innan við samstæðu í framrásarlofti, sendir boð til (1.01.) og (1.05). |
| 1. 03. | Mótorloki | á hitaveitu að (1.04.) í blásaraklefa, gefur heitt vatn til (1.04.) eftir boðum frá (1. 01.) |
| 1. 04. | Hitagjafi | í samstæðu í blásaraklefa, stjórnast af (1.03.). |
| 1. 05. | Aflestur | á hitastigi á framrásarlofti fyrir íbúðir, staðsettur í íbúð 1. vélstjóra, fær boð (1.02.), synir sama hitastig og (1.01.) er stillt á. |
| 1. 06. | Hitamælir | í blásaraklefa, í stökk framrásralofts, synir hitastig á framrásarlofti, mælir hitastig á sama stað og (1.02.) |
| 1. 07. | Hitamælir | í ferkslofts-inntaki í blásaraklefa, mælir sama hitastig og er úti hverju sinni. |
| 1. 08. | Innblásari | staðsettur í samstæðu blásaraklefa, stjórnast af tæki (1.09.) og (1.10.). |

TÆKJALYSING/SAMVIRKNI TÆKJA:

LOFTRÆSTIKERFI 1 2 OG 3.

NR:

TÆKI:

HLUTVERK:

KERFI NO: 1 INNBLASTURSKERFI FYRIR IBUÐIR.

- | | | |
|--------|---------------|--|
| 1. 09. | Rofi | Þrýstihnaðar í stjórntöflu í blásaraklefa, stjórna (1.08.) ásamt (1.10.). |
| 1. 10. | Rofi | staðsettur í gangi við borðsal, stjórnar (108.) ásamt (1.09.). |
| 1. 11. | Frostvörn | staðsett í samstæðu: Ef hitastig í samstæðu fer niður í innstillt gildi <u>gerist eftirfarandi</u> : Slekkur á innblásara (1.08.) en opnar (1.03.) og setur rauttljós á (1.12.). <u>Stíllist á + 5 gráður.</u> |
| 1. 12. | Aðvörðun | rautt logandi ljós, staðsett í íbúð 1. vélstjóra, merkir frostvörn (1.11.) útslegin, |
| 1. 13. | Hitamælir | í bakrás miðstöðvar-vatns sýnir hitastig á bakrás. |
| 1. 14. | Hita, Þrýstm. | í framrás miðstöðvar-vatns sýnir hitastig á framrás. |
| 1. 15. | Síur | í samstæðu. <u>Skipt út reglulega!</u>
<u>Á fjögramánaða fresti.</u> |
| 1. 16. | Öryggi | fyrir loftræstikerfi staðsettur í raftöflu í blásaraklefa. |
| 1. 17. | Grænt ljós | logandi, staðsett í íbúð 1. vélstjóra, innblásari í gangi. |
| 1. 18. | Rautt ljós | logandi, staðsett í íbúð 1. vélstjóra, innblásari útsleginn v/yfirálags. |

TÆKJALYSING/SAMVIRKNI TÆKJA:

LOFTRÆSTIKERFI 1 2 OG 3.

NR: TÆKI: HLUTVERK:

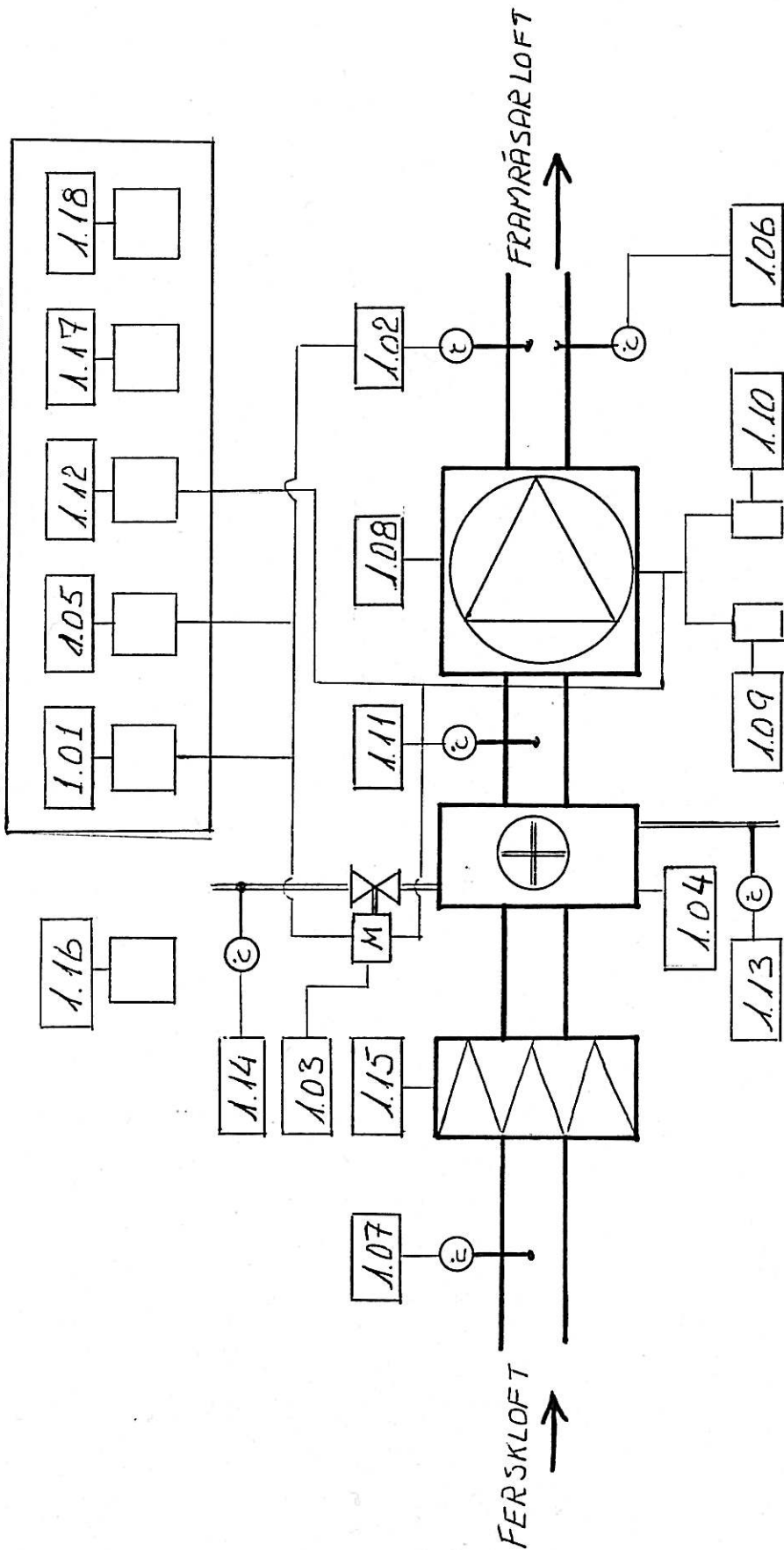
KERFI NO: 2 UTSOGSKERFI FRA SNYRTINGUM.

- | | | |
|--------|---------------|--|
| 2. 01. | Utsogsblásari | fyrir snyrtingar og þvottarymi við íbúðir, staðsettur bakborðsmegin aftan við brú. Stjórnast af (2.02.) og (2.03.) |
| 2. 02. | Rofi | staðsettur í blásaraklefa stjórnar (2.01.) ásamt (2.03.) |
| 2. 03. | Rofi | staðsettur í þvottarymi stjórnar (2.01.) ásamt (2.02.). |


KERFI NO: 3 UTSOGSKERFI FRA ELDHUSI.

- | | | |
|--------|---------------|---|
| 3. 01. | Utsogsblásari | fyrir eldhús, staðsettur stjórnborðsmegin aftan við brú. Stjórnast af (3.02.) og (3.03.). |
| 3. 02. | Rofi | staðsettur í blásaraklefa stjórnar (3.01.) ásamt (3.03.). |
| 3. 03 | Rofi | staðsettur í eldhúsi stjórnar (3.01.) ásamt (3.02.). |

STADSETT Í ÍBÚÐ VÉLSTJÓRA.

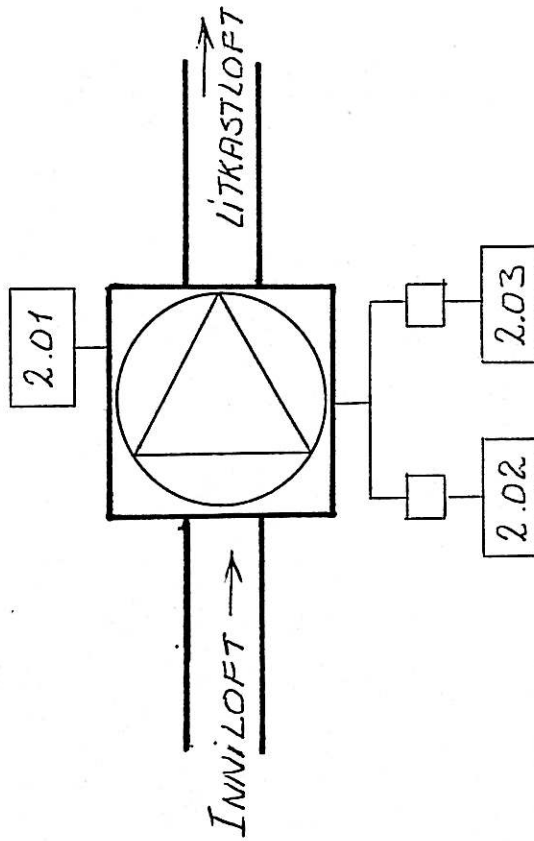


KERFI NR 1
 INNBLÁSTURS KERFI Í
 ÍBÚÐIR.

	LOFTRÆSTIPJÓNUSTAN Kristján Ottósson YSTABÆ 11, 110 REYKJAVÍK Sími 91-673328 - BÍLASÍMI 985-24428 K.T.: 410988-1009 - SÖLUSKATTI NR.: R-6978
	TEIKN: SÍBURÐUR HARÐARSSON. FTFÍ. D. 15.05.90
ÞÓRHALLUR DANIELSSON SF71	

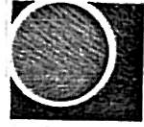
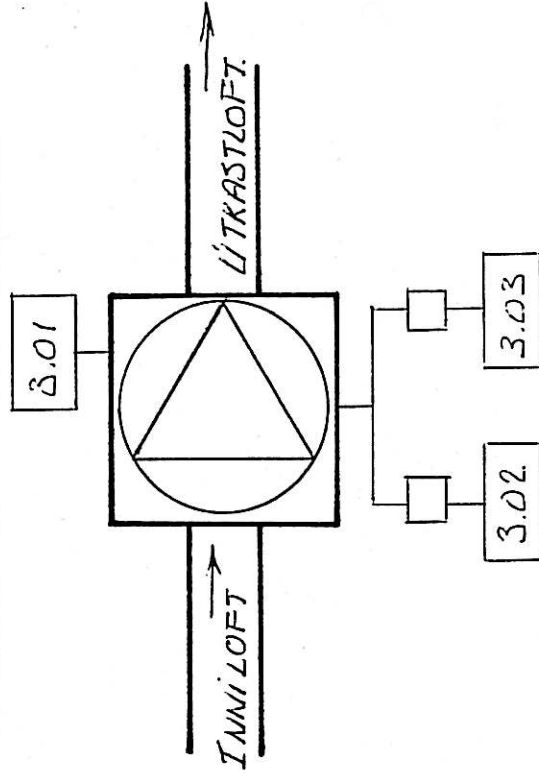
KERFI NR. 2

ÚTSOGSKERFI FRÁ SNYRTINGUM.



KERFI NR. 3

ÚTSOGSKERFI FRÁ ELDHÚSI



LOFTRÆSTIPJÓNUSTAN

Kristján Ottósson

YSTABÆ 11, 110 REYKJAVÍK

SÍMI 91-673328 - BÍLASÍMI 985-24428

K.T.: 410988-1009 - SOLUSKATTSNR.: R-6978

TEIKN: SÍGURÐUR HARÐARSSON. FTÍ. D. 15.05.00

ÞÓRHALLUR DANIELSSON SF 71

RAFN JENSSON

VÉLAVERKFRÆÐINGUR

SKIPHOLTI 35 - REYKJAVÍK

PÓSTHÓLF 5294 - SIMI 81507 - SÍMNEFNI SOLID

VERKFRÆÐIÞJÓNUSTA VID:

Hitakerfi

Kælikerfi

Loftræstikerfi

Hreinlætiskerfi

Efniskaup

REYKJAVÍK:

TA-STJÓRNKERFI

F. ÞÓRHALL DANIELSSON SF-71

