

BERGÞÓRUGATA

4

HANDBÓK

fyrir

Ofnhitakerfi

Heitt neysluvatnskerfi

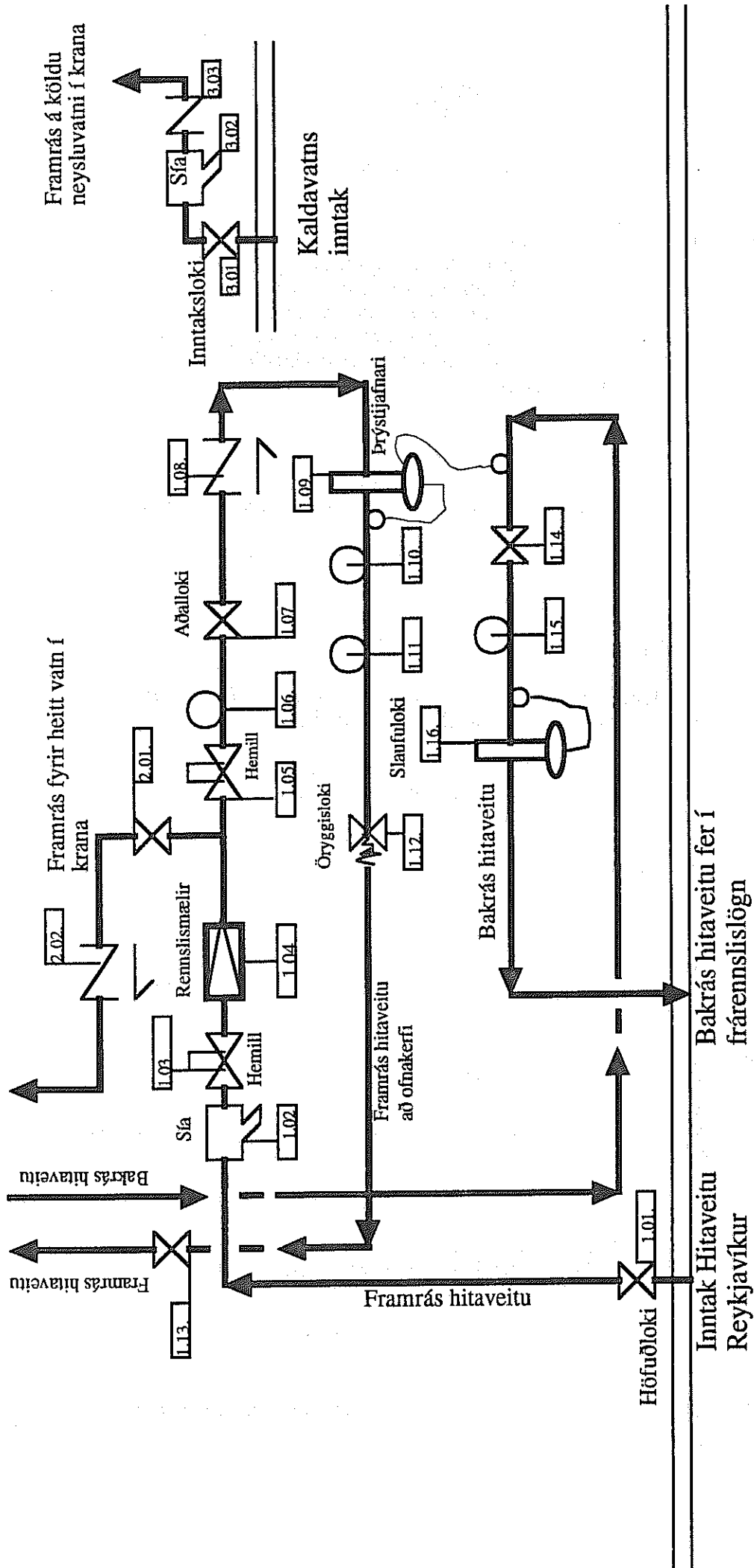
Kalt neysluvatnskerfi

P&S Vatnsvirkjar ehf.

Sími: 557-1340 Farsími: 897-7425

Sími: 567-1386 Farsími: 898-8980

Reykjavík í desember 1996



HEITI VERKS:	Dags. 28.12.1996
	Teknað: PB
Ofnakerfi og neysluvatnskerfi.	Samp: SÞP
	Verk nr: 1
P&S. Vatnsvirkjar ehf. Ugluhólar 6 111 Reykjavík Sími: 567-1386 Farsími: 898-8980 Sími: 557-1340 Farsími: 897-7245	Bergþórugata 4 Reykjavík.
	Kvarði: 1:20

Lýsing á samvirkni tækja:

Ofnhitakerfi kerfi nr. 1 fyrir 1. og 2. hæð.

KERFISLÝSING:

Eitt ofnhitakerfi úr þurrveggja nylon húðuðum stálpípum er í húsinu. Lagnir liggja undir lofti 1. hæðar og dreifast þaðan upp og niður að ofnum á 1. og 2. hæð. Hiti frá ofnum stjórnast af lofthitastýrðum TH-ofnlökum, alls 9, og fimm Danfoss bakrásarlökum. Eftir að hitaveituvatnið hefur runnið gegnum ofnakerfið og kólnað í 26 til 28 gr. C. er það leitt í frárennislögn utan við húsið.
(Einfalt hitaveitakerfi).

NR: TÆKI:

HLUTVERK:

- | | | |
|-------|---------------|--|
| 1.01. | Höfuðloki | inntaksloki fyrir hitaveitu, staðsettur á hitaveitugrind. Þar skal loka fyrir hitaveitu ef eitthvað kemur fyrir, td. fer að leka í húsinu. |
| 1.02. | Sía | staðsett á hitaveitugrind. Síar hitaveituvatnið, hreinsist af mönnum frá hitaveitunni. |
| 1.03 | Hemill | staðsettur á hitaveitugrind. (Innsiglaður af Hitaveitu Reykjavíkur). Hemlar vatnsmagn frá hitaveitunni inn í húsið. |
| 1.04. | Mælir | rennismælir- gjaldmælir hitaveitu, staðsettur á hitaveitugrind. Hitaveitan lætur lesa af mælirnum með vissu millibili. |
| 1.05 | Hemill | staðsettur á hitaveitugrind. (Innsiglaður af Hitaveitu Rykjavíkur). Hemlar vatnsmagn frá hitaveitunni inn í ofnakerfi hússins. |
| 1.06. | Þrýstimælir | staðsettur á hitaveitugrind. Sýnir þrýsting eins og hann er hverju sinni inn í húsið. |
| 1.07. | Loki | staðsettur á hitaveitugrind. Aðalloki fyrir ofnhitakerfi hússins. |
| 1.08. | Loki | einstreymisloki, staðsettur á hitaveitugrind. Kemur í veg fyrir að heita kranavatnið geti runnið til baka við aðstæður sem upp geta komið. |
| 1.09. | Þrýstijafnari | staðsettur á hitaveitugrind. Hann á að jafna þrýsting á milli framrásar og bakrásar í ofnhitakerfi, stillist þannig að þrýstingur sé sem minstur á milli framrásar og bakrásar (til að vatnið fari sem hægst í gegnum ofnakerfið svo hitinn náist sem best úr því áður en það fer út í ræsi) stillist af fagmanni.
Við stillingu skal lesa af þrýstimælum á framrás mæli (tæki nr. 1.11.) og bakrás mæli (tæki nr. 1.15.).
<u>Stillist á 0.2 kg/cm² = 0.2 bar.</u>
<u>(eða stillis á 1 til 1,5 á tækinu sjálfu)</u> |
| 1.10. | Hitamælir | staðsettur á hitaveitugrind. Sýnir hitann á hitaveituvatninu eins og það er hverju sinni inn í húsið. |
| 1.11. | Þrýstimælir | staðsettur á hitaveitugrind. Sýnir þrýstinginn eins og hann er hverju sinni inn á ofnakerfi hússins. |

- 1.12. Öryggisloki staðsettur á hitaveitugrind. Er með fastri stillingu á þrýsting (4 bör.), ef þrýstingur myndast í ofnhitakerfinu af einhverjum ástæðum umfram það sem hann er stilltur á, opnar hann og hleypir yfirþrýstingnum út af kerfinu.
- 1.13. Loki staðsettur á hitaveitugrind. Lokar og opnar fyrir framrás hitaveitu inn á ofnhitakerfi hússins, (notaður þegar verið er að vinna við ofnakerfið).
- 1.14. Loki staðsettur á hitaveitugrind. Lokar og opnar fyrir bakrás hitaveitu frá ofnhitakerfi hússins, (notaður þegar verið er að vinna við ofnakerfið).
- 1.15. Mælir hita- og þrýstimælir, staðsettur á hitaveitugrind á bakrás hitaveitu. Sýnir hita- og þrýsting eins og hann er hverju sinni í bakrás hitaveitu frá ofnakerfi.
- 1.16. Slaufuloki mótþrýstiloki, staðsettur á hitaveitugrind á bakrás hitaveitu frá ofnakerfi. Vinnur þannig, heldur mótþrýstingi uppi í ofnhitakerfinu svo vatnið nái að renna upp í efstu ofna í húsinu.

Stillist á 5.

Heitt neysluvatnskerfi kerfi nr. 2

NR: TÆKI: HLUTVERK:

- 2.01. Loki fyrir heitt neysluvatn, staðsettur á hitaveitugrind. Opnar og lokar fyrir heita kranavatnið inn í alla heitavatnskrana hússins.
- 2.02. Loki einstreymisloki, staðsettur á hitaveitugrind. Kemur í veg fyrir að heita kranavatnið geti runnið til baka við aðstæður sem upp geta komið.

Kalt neysluvatnskerfi kerfi nr. 3

NR: TÆKI: HLUTVERK:

- 3.01. Loki staðsettur á fyrstu hæð í andyri við aðalinngang í húsið. Lokar og opnar fyrir kaldavatns inntak í húsið.
- 3.02. Sía staðsett á fyrstu hæð í andyri við aðalinngang í húsið hreinsist af fagmönnum.
- 3.03. Loki einstreymisloki staðsettur á fyrstu hæð í andyri við aðalinngang í húsið. Kemur í veg fyrir að kalda kranavatnið geti runnið til baka við aðstæður sem upp geta komið.

Stilling ofnhitakerfis kerfi nr.1

RÝMI:	OFN NR:	OFNLOKAR GERÐ:	STILLING OFNLOKA:	STILLITÉ
1. hæð				
Gangur	1,1	Danfoss FJV-R		1,0
Pvottahús	1,2	Danfoss FJV-R		1,5
Svefnherbergi	1,3	Tour & Andersson	3,7	
Svefnherbergi	1,4	Tour & Andersson	1,5	
Svefnherbergi	1,5	Tour & Andersson	3,7	
Svefnherbergi	1,6	Tour & Andersson	3,7	
Bað	1,7	Danfoss FJV-R		1,0
2. hæð				
Gangur	2,1	Danfoss FJV-R		1,0
Stofa	2,2	Tour & Andersson	4,0	
Stofa	2,3	Tour & Andersson	1,5	
Stofa	2,4	Tour & Andersson	4,0	
Stofa	2,5	Tour & Andersson	4,0	
Gangur	2,6	Danfoss FJV-R		1,0
Eldhús	2,7	Danfoss FJV-R		1,5