

# HANDBÓK

## ÞINGEYRARKIRKJA HITA- OG LOFTRÆSIKERFI



*Þingeyrarkirkja*

*Hita-og Loftræstiþjónustan*

*Kristján Ottósson, blikksmíðameistari,*

*Ystabæ 11 110 Reykjavík*

*Sími: 892-4428.*

# ÞINGEYRARKIRKJA

## HITA- OG LOFTRÆSTIKERFI



*Rafn Jensson,  
verkfræðingur*



*Kristján Ottósson,  
blikksmíðameistari*



*Kristján Nielsen,  
rafvirki*

**Setning og umbrot:**  
Kristján Ottósson

Útgefandi:  
Offset fjölrítun hf.

---

## Framkvæmdaaðilar

<b>Hönnuðir:</b>	<b>Nafn:</b>	<b>Heimilisfang:</b>	<b>Sími:</b>
Arkitekt	Elísabet Gunnarsdóttir Magnús Skúlason	Aðalstræti 22, Ísafjörður Laufásvegur 34 Reykjavík	456-4731 552-7450
Lagnir- og loftræstikerfi	RJ Verkfræðingar	Stangarhyl 1a, Reykjavík	567-8030
Hljóðvist	RJ Verkfræðingar	Stangarhyl 1a, Reykjavík	567-8030
Rafmagn	Líni H. Sigurðsson	Aðalstræti 44, Þingeyri	868-4810
Rafbúnaður lagnakerfa	Magnús Oddsson	Fiskakvísl 6, Reykjavík	892-5769
Brunatækni			
Burðarvirki			
Ritstjóri lagnahandbókar	Hita- og loftræstipjónustan Kristján Ottósson	Ystabæ 11, Reykjavík	892-4428
<b>Verktakar:</b>	<b>Nafn:</b>	<b>Heimilisfang:</b>	<b>Sími:</b>
Aðalverktaki	Hita- og loftræstipjónustan	Ystabæ 11, Reykjavík	892-4428
Hiti- og Loftræsting	Hita- og loftræstipjónustan	Ystabæ 11, Reykjavík	892-4428
Pípulagnir			
Vatnsúðalagnir			
Rafmagn	Líni H. Sigurðsson	Aðalstræti 44, Þingeyri	868-4810
Rafbúnaður lagnakerfa	Magnús Oddsson	Fiskakvísl 6, Reykjavík	892-5769
<b>Byggingastjóri:</b>	<b>Nafn:</b>	<b>Heimilisfang:</b>	<b>Sími:</b>
	Bjarni Einarsson	Fjarðargötu 49, Þingeyri	862-8225
<b>Byggingareftirlit:</b>	<b>Nafn:</b>	<b>Heimilisfang:</b>	<b>Sími:</b>
Lagnakerfi	Kristján Ottósson	Ystabæ 11, Reykjavík	892-4428
<b>Þjónustuaðili:</b>	<b>Nafn:</b>	<b>Heimilisfang:</b>	<b>Sími:</b>
Lagnakerfi	Kristján Gunnarsson	Brekkugötu 53, Þingeyri	894-6424
Vatnsúðakerfi			

Uppáskrift handbókar:

Reykjavík 28.júní 2004



Kristján Ottósson

## Hönnunarforsendur

**Hita – og loftræstikerfi í Þingeyrarkirkju:**

### Hönnunarforsendur:

Staðlar og reglugerðir.

Við hönnun er stuðst við eftirfarandi staðla

Loftræstikerfi: DS 447: 1981

Varmatap bygginga: DS 418: 2002

Lægsta útihitastig:  $-15^{\circ}\text{C}$

Hæsta útihitastig:  $+16^{\circ}\text{C}$

Innihitastig á notkunartíma:  $+20^{\circ}\text{C}$

Innihitastig utan notkunartíma:  $+14^{\circ}\text{C}$

Loftskipti á mann: 10 m<sup>3</sup>/klst á mann (miðað við 1 klst dvöl í kirkju).

Hámarksafköst loftræstikerfis 2500 m<sup>3</sup>/klst

Afköst hitara eru valin 24 kW, eða um 30 W á m<sup>3</sup>. Afköst eru miðuð við að hita þarf kirkjuna á notkunartíma frá  $14^{\circ}\text{C}$  í  $20^{\circ}\text{C}$ .

Hitari skal vera í 4 þrepum.

Hljóðstig í kirkju skal ekki fara yfir 30 dB(A).

## Kerfislýsing

### Kerfi nr. 1

Tækjalefi Hita- og loftræstikerfisins er staðsettur niðri í kjallara kirkjunnar.

Hita- og loftræstikerfið er uppblöndunarkerfi með fersklofti og bakrásarlofti.

Ferskloftið er tekið inn um Ferskloftsrist (tæki nr.1.01), sem stendur upp úr jörðu um 20 metra á lóðinni austan við kirkjuna.

Þaðan er það dregið inn um Loftloku (tæki nr.1.02), og þar blandast það bakrásarlofti, sem dregið er niður um Bakrásarloftloku (tæki nr.1.06).

Áfram er loftið dregið í gegnum Síu (tæki nr.1.10) og Raffitara (tæki nr.1.12) af Innblásara (tæki nr.1.14), sem þrýstir loftinu upp og inn í kirkjuna í gegnum innblástursloftristar staðsettar framan á Kórbrík.

Úr kirkjunni fer loftið til baka niður í gegnum bakrásarloftristar staðsettar aftast í kirkjunni á bak við öftustu bekkina og þar niður og í gegnum Bakrásarloftrist (tæki nr.1.06).

Þá er bakrásarloftinu í hlutfalli við inndregið ferskloft þrýst upp í gegnum söngloft og þar upp í loftrými í kirkjuturni og þar út í gegnum Útkastsloftloku (tæki nr.1.21).

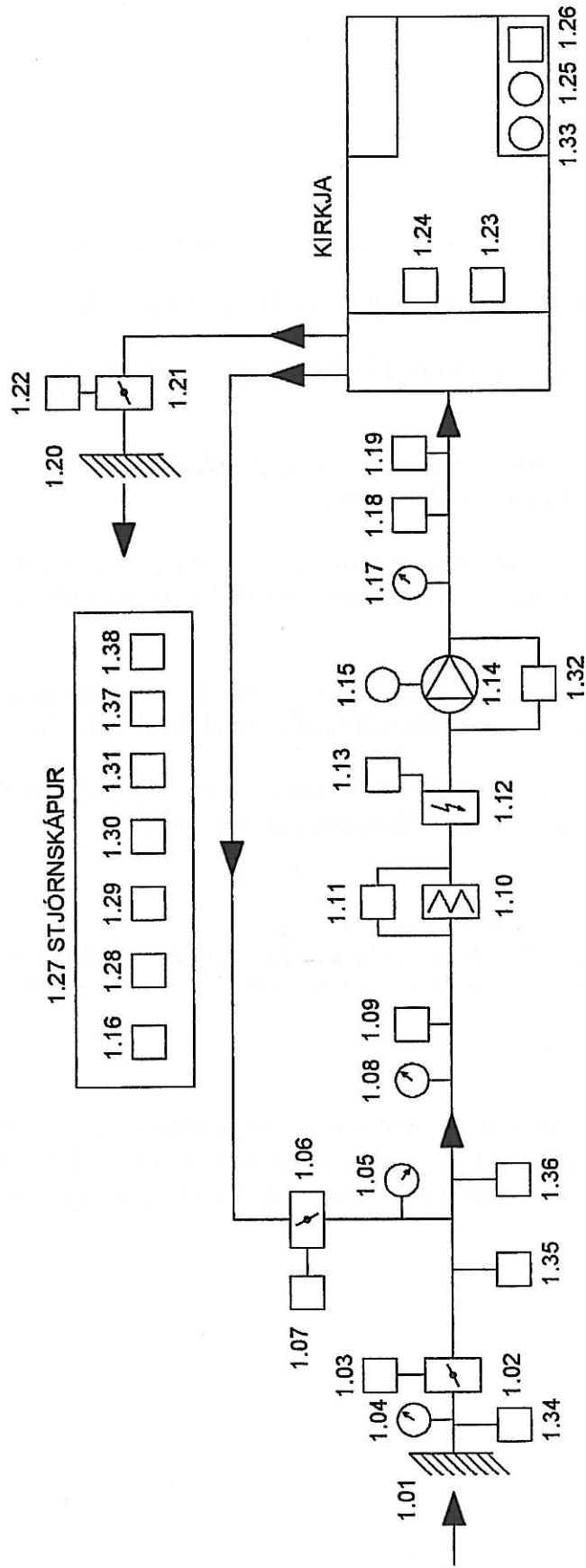
Hita- og loftræstikerfið er keyrt á sjálfvirkri stýringu.

Þegar nota á kirkjuna er þrýst á Snerilrofa (tæki nr.1.26) staðsettur í Skrudhúsi og fer þá kerfið í fulla virkni og afköst í þann tíma sem Tímaliðinn (tæki nr.1.31) staðsettur í Stjórnskáp (tæki nr.1.27) er stilltur á, **2,5 klst.**

### **Hitastig í kirkjunni 20° C.**

Að þeim tíma liðnum fer kerfið sjálfkrafa yfir á næturstillingu (keyrslu), sem stýrist af Hitastilli (tæki nr.1.24) staðsettur í kirkjuskipi og keyrir kerfið þannig, að **14° C hiti** haldist í kirkjunni þegar hún er ekki í notkun. Á þeim tíma er ekki tekið inn ferskloft, aðeins er innloftinu í kirkjunni hringrásað.

# HITA- OG LOFTRÆSTIKERFI, KERFI NR. 1



MR	BREYTING	ÁLVING	DAÐ	MANNAÐ

Verktæki	KIRKJA ÞINGEYRI
Verktæki	LOFTRÆSTI- OG HITAKERFI
Verktæki	KERFISMYND
Verktæki	40501
Verktæki	05 MAI 2004
Verktæki	05 MAY 04

<b>RJ Verkfæðingjar</b>		<b>R. J.</b>	
Rannsóknir og Höfði Rannsóknir		R. J.	
Stangurhlíð, 110 Reykjavík		R. J.	
Sími 597-9330, Fax 597-5310		R. J.	
www.rj.is		R. J.	

## Samvirkni tækja og tækjalisti.

### Kerfi nr.1

- 1.01. Ferskloftsrist Staðsett í ferskloftsinntaki úti á lóð kirkjunnar.  
*Tegund: FLR Umboð: V.B.K. Þingeyri*
- 1.02. Spjaldloka Staðsett í ferskloftsinntaki í tækjaklefa. Stjórnast af Spjaldlokumótor (tæki nr.1.03). Spjaldloka (tæki nr.1.02) og Spjaldloka (tæki nr.1.21) vinna saman, loka og opna samtímis, en Spjaldloka (tæki nr.1.06) lokar og öfugt.  
*Tegund: LTI/RB Umboð: Blikkás Funi*
- 1.03. Spjaldlokumótor Staðsettur í tækjaklefa við Spjaldloku (tæki nr.1.02). Stjórnast af Stjórnstöð (tæki nr.1.30), en stjórnar Spjaldloku (tæki nr.1.02). Spjaldlokumótorar vinna saman þannig: Spjaldlokumótor (tæki nr.1.03) lokar Spjaldloku (tæki nr.1.02) og Spjaldlokumótor (tæki nr.1.22) lokar Spjaldloku (tæki nr.1.21), en Spjaldlokumótor (tæki nr.1.07) lokar Spjaldloku (tæki nr.1.06).  
*Tegund: MS40-7043 Umboð: RJ Verkfræðingar*
- 1.04. Hitamælir -20+30, staðsettur utan við Spjaldloku (tæki nr.1.02.). Sýnir útihitastigið eins og það er hverju sinni.  
*Tegund: RE-T40 Umboð: Varmi*
- 1.05. Hitamælir 0+30C, staðsettur í bakrásarloftstokki frá kirkju við Spjaldloku (tæki nr.1.06) sýnir bakrásarhitastigið eins og það er hverju sinni.  
*Tegund: RE-T40 Umboð: Varmi*
- 1.06. Spjaldloka Staðsett í tækjaklefa í bakrásarlofti frá kirkju. Stjórnast af Spjaldlokumótor (tæki nr.1.07). Spjaldloka (tæki nr.1.02) og Spjaldloka (tæki nr.1.21) vinna saman þannig, þær opna, þegar Spjaldloka (tæki nr.1.06) lokar og öfugt.  
*Tegund: LTI/RB Umboð: Blikkás Funi*
- 1.07. Spjaldlokumótor Staðsettur í tækjaklefa við Spjaldloku (tæki nr.1.06). Stjórnast af Stjórnstöð (tæki nr.1.30), en stjórnar Spjaldloku (tæki nr.1.06). Spjaldlokumótorar vinna saman þannig: Spjaldlokumótor (tæki nr.1.07) opnar Spjaldloku (tæki nr.1.06) þegar Spjaldlokumótor (tæki nr.1.22) lokar Spjaldloku (tæki nr.1.21), en Spjaldlokumótor (tæki nr.1.03) lokar Spjaldloku (tæki nr.1.02) og öfugt.  
*Tegund: MS40-7043 Umboð: RJ Verkfræðingar*

- 1.08. Hitamælir 0+30C, staðsettur í tækjaklefa, í loftstokk innan við uppblöndun við Hitaskynjara (tæki nr.1.09). Sýnir hitastigið eins og það er eftir uppblöndun.  
*Tegund: RE-T40 Umboð: Varmi*
- 1.09. Hitaskynjari Staðsettur í tækjaklefa, í loftstokk eftir uppblöndun, utan við Síu (tæki nr.1.010.). Skynjar lofthitann eftir uppblöndun og sendir boð til Stjórnstöðvar (tæki nr.1.30).  
**Kjör hitastig 16°C**  
*Tegund: TS-8405 Umboð: RJ Verkfræðingar*
- 1.10. Loftsía Staðsett í innblásturssamstæðu í tækjaklefa. Yfir síuna er tengdur Síuvaki (tæki nr.1.11). Sían hreinsar loftið áður en því er blásið inn í kirkjuna.  
Loftsíu skal skipta út á 6 mánaða fresti, hafi viðvörðun ekki áður gefið ljós á Gult-ljós (tæki nr.1.25) staðsett í Skrúðhúsi.  
*Tegund: Camfil EU-7 Umboð: RJ Verkfræðingar*
- 1.11. Síuvaki Staðsettur í innblásturssamstæðu í tækjaklefa við Loftsíu (tæki nr.1.10.). Skynjar mismunaprýstinginn yfir Loftsíuna (tæki nr.1.10.) og sendir viðvörðunaboð í Gult ljós (tæki nr.1.25) staðsett í Skrúðhúsi.  
**Stillist á 150 Pa**  
*Tegund: SPA-1401 Umboð: RJ Verkfræðingar*
- 1.12. Rafhitari Staðsettur í innblásturssamstæðu í tækjaklefa. Stjórnast af Þreparofa (tæki nr.1.29), Hámarkshitastilli (tæki nr.1.13), Hitaskynjara (tæki nr.1.18), Eldvarnarskynjara (tæki nr.1.19) og Hámarkshitastillir (tæki nr.1.13).  
Hitarinn er 4 þrepa, 4 x 6kW.  
Hann hitar loftið upp áður en því er blásið inn í Kirkjuna.  
**Kjör hitastig 20°C**  
**stjórnast af Stjórnstöð (tæki nr.1.28).**  
*Tegund: GEA-24 kW Umboð: RJ Verkfræðingar*
- 1.13. Hámarkshitastillir Af-á öryggisrofi. Hluti af Rafhitara (tæki nr.1.12) staðsettur í Loftræstisamstæðu í Tækjaklefa.  
Rýfur straum að rafhitara ef hitastig fer upp fyrir fast innstillt  
**hitastig, 70°C**  
*Tegund: GEA Umboð: RJ Verkfræðingar*
- 1.14. Innblásari Staðsettur í samstæðu í tækjaklefa.  
Afköst 1800 m<sup>3</sup>/klst, þvermál reimskífu 85 mm, reim "A"  
Heildarmótstaða 250 Pa, snúningur blásara 1165 s/m.  
Stjórnast af Rafmótor (tæki nr.1.15). Blæs uppblönduðu fersklofti og bakrásarlofti með kjör hitastigi inn í kirkjuna.  
*Tegund: Comefri TLZ 200 Umboð: RJ Verkfræðingar*



- 1.15 Rafmótor Staðsettur í samstæðu í tækjaklefa.  
0,75 kW, 1,86 amp. Startstraumur 9,3 amp. Snúningur mótors 1395 s/m, þvermál reimskífu 71 mm, reim "A".  
Stjórnar innblásara (tæki nr.1.14), en stjórnast af Rofa (tæki nr.1.16), Snerilrofa (tæki nr.1.26), Næturhitastilli (tæki nr.1.24) og Mótórútsláttur (tæki nr.1.38).  
*Tegund: Siemens Umboð: RJ Verkfræðingar*
- 1.16. Rofi Staðsettur í Stjórnskáp (tæki nr.1.27) í tækjaklefa. Gefur kraft til Loftræstikerfis, Rafmótors (tæki 1.15).  
*Tegund: DPX 125 Umboð: Ískraft*
- 1.17. Hitamælir 0+50C, staðsettur í framrásarloftstokk framan við samstæðu í tækjaklefa. Sýnir hitastigið á framrásarloftinu eins og það er hverju sinni þegar því er blásið inn í kirkjuna.  
*Tegund: RE-T60 Umboð: Varmi*
- 1.18. Hitaskynjari Hámark – lágmark, staðsettur í framrásarloftstokk framan við samstæðu í tækjaklefa. Skynjar hitastigið á framrásarloftinu, sem blásið er inn í kirkjuna og sendir boð til Stjórnstöðvar (tæki nr.1.28).  
**Vinnur á móti hitasveiflum í kerfinu.**  
*Tegund: TS-8201 Umboð: RJ Verkfræðingar*
- 1.19. Eldvarnarskynjari Staðsettur í framrásarloftstokk framan við samstæðu í tækjaklefa. Skynjar hitastigið á framrásarloftinu, sem blásið er inn í kirkjuna og rýfur straum að Hita- og loftræstisamstæðu ef hitastig fer upp fyrir innstillt gildi.  
**Stillist á 70°C**  
*Tegund: TA 3433 Umboð: RJ Verkfræðingar*
- 1.20. Útkastsrist Staðsett á útvegg uppi í kirkjuturni á framgafli kirkjunnar. Stjórnast af Spjaldlokumótor (tæki nr.1.21). Í bakrásarlofti frá Kirkju og út.  
*Tegund: ÚKR Umboð: Blikkás Funi*
- 1.21. Spjaldloka Staðsett innan við Útkastsrist (tæki nr.1.20) í bakrásarlofti frá kirkju og út. Stjórnast af Spjaldlokumótor (tæki nr.1.22.). Spjaldloka (tæki nr.1.21) og Spjaldloku (tæki nr.1.02) vinna saman, þær opna, þegar Spjaldloka 1.06 lokar og öfugt.  
*Tegund: LTI/RB Umboð: Blikkás Funi*

- 1.22. Spjaldlokumótor Staðsettur við Spjaldloku (tæki nr.1.21) uppi í kirkjuturni. Stjórnast af Stjórnstöð (tæki nr.1.30). Spjaldlokumótor (tæki nr.1.22) og Spjaldlokumótor 1.03 vinna saman. Spjaldlokumótor (tæki nr.122) lokar Spjaldloku (tæki nr.1.21) og Spjaldlokumótor (tæki nr.1.03) lokar Spjaldloku (tæki nr.102), þegar Spjaldlokumótor (tæki nr. 1.07) opnar Spjaldloku (tæki nr.1.06) og öfugt.  
*Tegund: MS40-7043 Umboð: RJ Verkfræðingar*
- 1.23. Hitaskynjari Staðsettur á vegg hægramegin við inngang fremst í kirkjunni, skynjar hitastigið í kirkjunni og sendir boð til Stjórnstöðvar (tæki nr.1.28),  
**Ósk hitastig +20°C, stillt í stjórnstöð (tæki nr.1.28).**  
*Tegund: TS-81011 Umboð: RJ Verkfræðingar*
- 1.24. Hitastillir Staðsettur á vegg vinstramegin við inngang fremst í kirkjunni. Stýrir hitanum í kirkjunni þegar hún er ekki í notkun. Uppblöndun á fersklofti og bakrásarlofti er ekki virk á því tíma sviði. Ferskloftsspjaldloka (tæki nr.1.02) og Útkastspjaldloka (tæki nr.1.21) eiga að vera í lokaðri stöðu, en Bakrásarloka (tæki nr.1.06) á að vera í opinni stöðu.  
  
Þegar náðst hefur innstillt hitastig, rífur Hitastillirinn stýristraum til loftræstikerfisins og það verður óvirkt. Þegar hitastigið fellur niður fyrir innstillt hitastig, fer loftræstikerfið í gang og gengur þar til hitastiginu er náð upp aftur í innstillt hitastig.  
**Stillist á +14°C**  
*Tegund: SC-RAA 20 Umboð: Varmi*
- 1.25. Gult ljós Staðsett í skruðhúsi í kirkjuskipi. Fær boð frá Síuvaka (tæki nr.1.11).  
**Gult ljós logandi, þýðir, sía óhrein, síuskipti.**  
*Tegund: ALLEN BRADLEI Umboð: Ískraft*
- 1.26. Snerilrofi Staðsettur í skruðhúsi í kirkjuskipi. Stjórnar Tímaliða (tæki 1.31). Þegar Snerilrofanum er snúið, fer Hita- og loftræstikerfið í gang í sjálfvirka keyrslustöðu og loftuppblöndun verður virk. Kerfið gengur í þann tíma sem Tímaliði (tæki nr.1.31) er stilltur á. (Sem er 2.1/2 klst.).  
**Grænt ljós logar í Snerilrofanum þegar þrýst hefur verið á hann, sem segir að kerfið sé í gangi.**  
**Ósk hitastig þegar kirkja er í notkun +20°C**  
*Tegund: ALLEN BRADLEI Umboð: Ískraft*

1.27. Stjórnskápur Staðsettur í tækjalefa. Í Stjórnskápunum eru: Rofi (tæki nr.1.16), Stjórnstöð (tæki nr.1.28), Þeparofi (tæki nr.1.29), Stjórnstöð (tæki nr.1.30), Tímaliði (tæki nr.1.31) og Rofa (tæki nr.1.37).

Tegund: 60 x 80

Umboð: Ískraft

1.28. Stjórnstöð Fyrir hitastig í kirkju. Staðsett í Stjórnskáp (tæki nr.1.27). Fær boð frá Hitaskynjara (tæki nr.1.23, Hitaskynjara (1.18) og Hámarkshitaskynjara (1.13.). En stjórnar Þeparofa (tæki nr.1.29) sem stýrir Rafhitara (tæki nr.1.12).

**SET PONT A** (hitastig í kirkju) **Stillist á 20**

**SET PONT B** (viðmiðunarhitastig) **Stillist á 20**

**RATIO ADJ.B** (hlutfall a/b=1/15) **Stillist á 15**

**THROTTLING RANGE** (næmni) **Stillist á 1,5**

Ath. Ef óskað er að breyta hitastigi í kirkju, breytist eingöngu stilling á Set Point A.

Tegund: CP-8102-116

Umboð: RJ Verkfræðingar

1.29. Þeparofi Staðsettur í Stjórnskáp (tæki nr.1.27). Stjórnast af Stjórnstöð (tæki nr.1.28), en stjórnar 4 þrepa Rafhitara (tæki nr.1.12).

Tegund: CC-8104

Umboð: RJ Verkfræðingar

1.30. Stjórnstöð Fyrir loftuppblöndun, staðsett í Stjórnskáp (tæki nr.1.27). Fær boð frá Hitaskynjara (tæki nr.1.09), en stjórnar spjaldlokumotor (tæki nr.1.03), (tæki nr.1.07) og (tæki nr.1.22), Sem stjórnar aftur, Spjaldlokum (tæki nr.1.02), (tæki nr.1.06) og (tæki nr.1.21). Þar framkvæmist uppblöndun á fersklofti og bakrásarlofti ásamt útkastslofti.

**Eftirfarandi stillihnappar stillist á:**

**SET PONT A** (uppblöndunarhitastig) **Stillist á 16**

SET PONT B Er ekki notað

RATIO ADJ. B Er ekki notað

**THROTTLING RANGE** (næmni) **Stillist á 3**

Ath. Ef uppblöndunarmótorar ná ekki í jafnvægi, ganga stöðugt fram og til baka, þarf að hækka "Trotting Range", þar til þeir ná jafnvægi. Of há stilling á T.R gerir kerfið ónákvæmt.

Ath. Breyta má Set Point A: Ef loftskipti eru of mikil eða lítil, skal hækka eða lækka uppblöndunarhitastig um t.d. +/- 2°C.

Tegund: CP-8102-116

Umboð: RJ Verkfræðingar

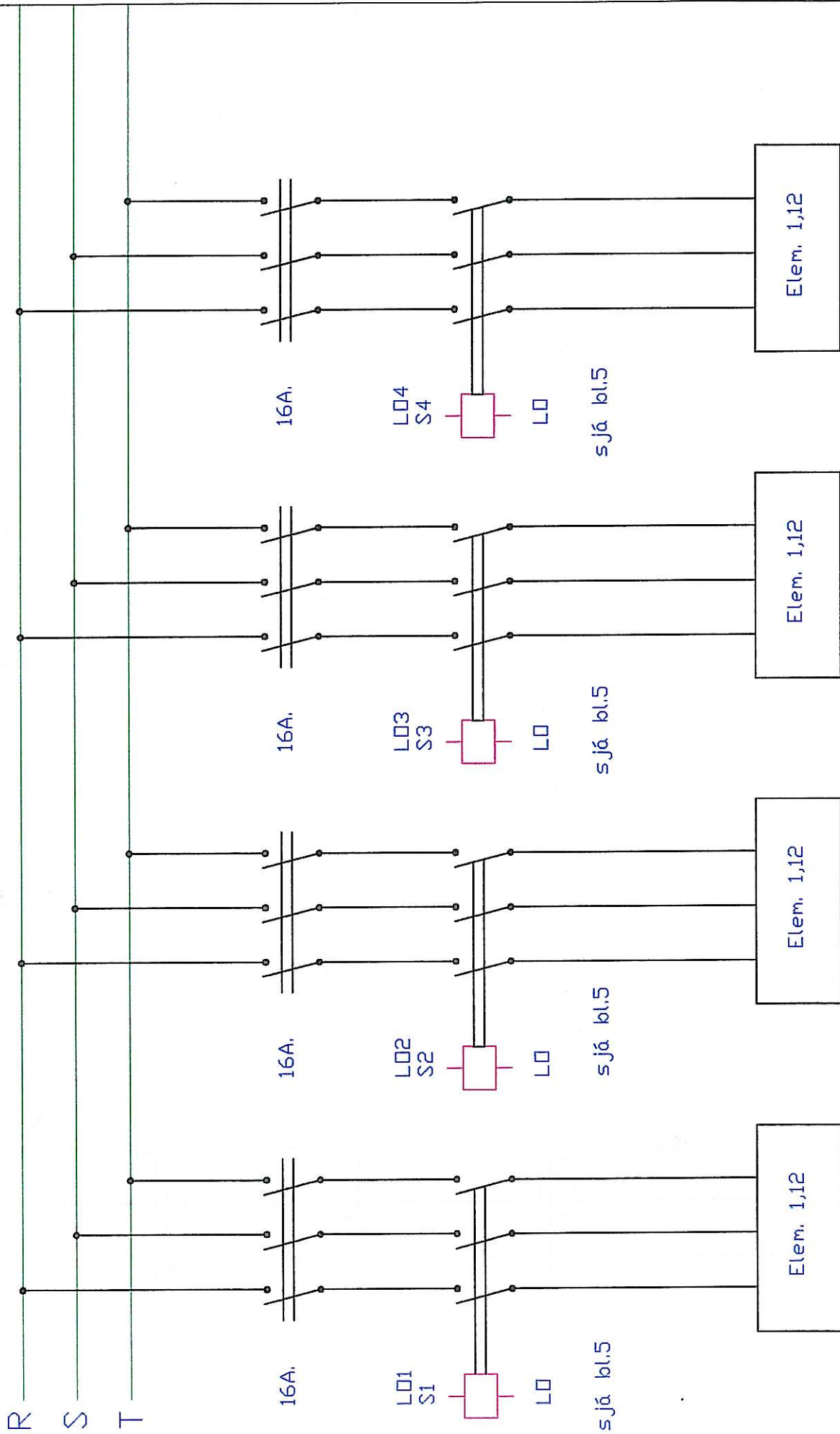
1.31. Tímaliði Staðsettur í Stjórnskáp (tæki nr.1.27). Fær boð frá Snerilrofa (tæki nr.1.26). Setur kerfið í gang og fulla virkni, í þann tíma sem Tímaliðinn er stilltur á.

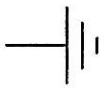
**Stillist á 2.1/2 klst.**

Tegund: FEM 3T

Umboð: Ískraft

- 1.32. Loftþrýstiskynjari Staðsettur í innblásturssamstæðu, tengist framan og aftan við Innblásara (tæki nr.1.14). Skynjar mismunaprýsting yfir innblásarann. Rífur straum að Hitara (tæki nr.1.12) og sendir boð í Rautt ljós (tæki nr.1.33), ef blásari vinnur ekki, t.d. slitin reim.  
**Ljós logar stanslaust meðan bilun er.**  
*Tegund: SPA-1401 Umboð: RJ Verkfræðingar*
- 1.33. Rautt ljós Staðsett í skruðhúsi, fær boð frá Loftþrýstirofa (tæki nr.1.32).  
**Ljós logandi, blásari gengur ekki, bilun**  
*Tegund: ALLEN BRADLEI Umboð: Ískraft*
- 1.34. Þjónustulúga Staðsett utan við Spjaldloku (tæki nr.1.02.) í tækjaklefa. Gefur möguleika á hreinsun Ferskloftsstokk.  
*Tegund: IPL Umboð: Lindax.*
- 1.35. Þjónustulúga Staðsett innan við Þjónustulúgu (tæki nr.1.34) í tækjaklefa. Gefur kost á þjónustu við Spjaldlokur (tæki nr.1.02. og 1.06.) og Hitaskynjara (tæki nr.1.09.).  
*Tegund: IPL Umboð: Lindax.*
- 1.36. Þjónustulúga Staðsett á loftstokk utan við Síu (tæki nr.1.10) í tækjaklefa. Gefur kost á þjónustu við Hitastilli (tæki nr.1.09).  
*Tegund: IPL Umboð: Lindax.*
- 1.37 Rofi Sjálfvar-stýristraumsrofi. Staðsettur í Stjórnstöflu(tæki nr.1.27). Rífur allan stýristraum af Hita- og loftræstikerfinu.  
*Tegund: LEGRAND Umboð: Ískraft*
- 1.38 Mótorútsláttur Staðsettur í Stjórnstöflu(tæki nr.1.27). Stjórnar Rafmótor (tæki nr. 1.15).  
Yfirálagsvörn **stillt á 2 A**





R  
S  
T

16A.

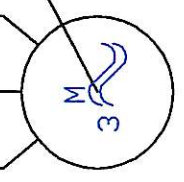
Sjálfrvan  
1,16

2A.

Mótorlíð (útslóttur)  
1,38

C1.  
10,4

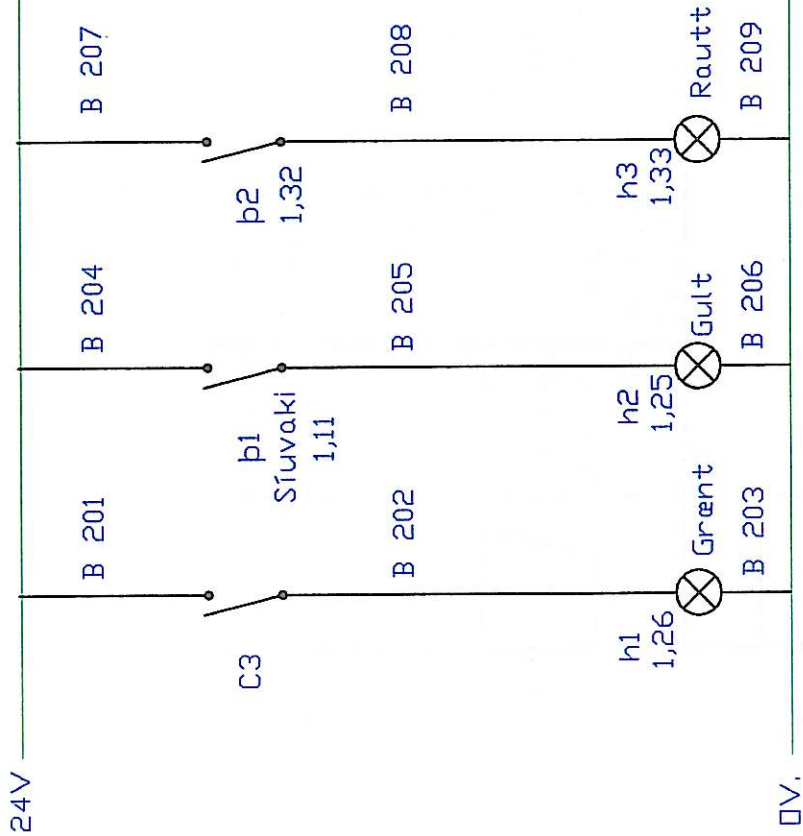
Spólunoti



3 Ja fasa  
1,86 A

1,14

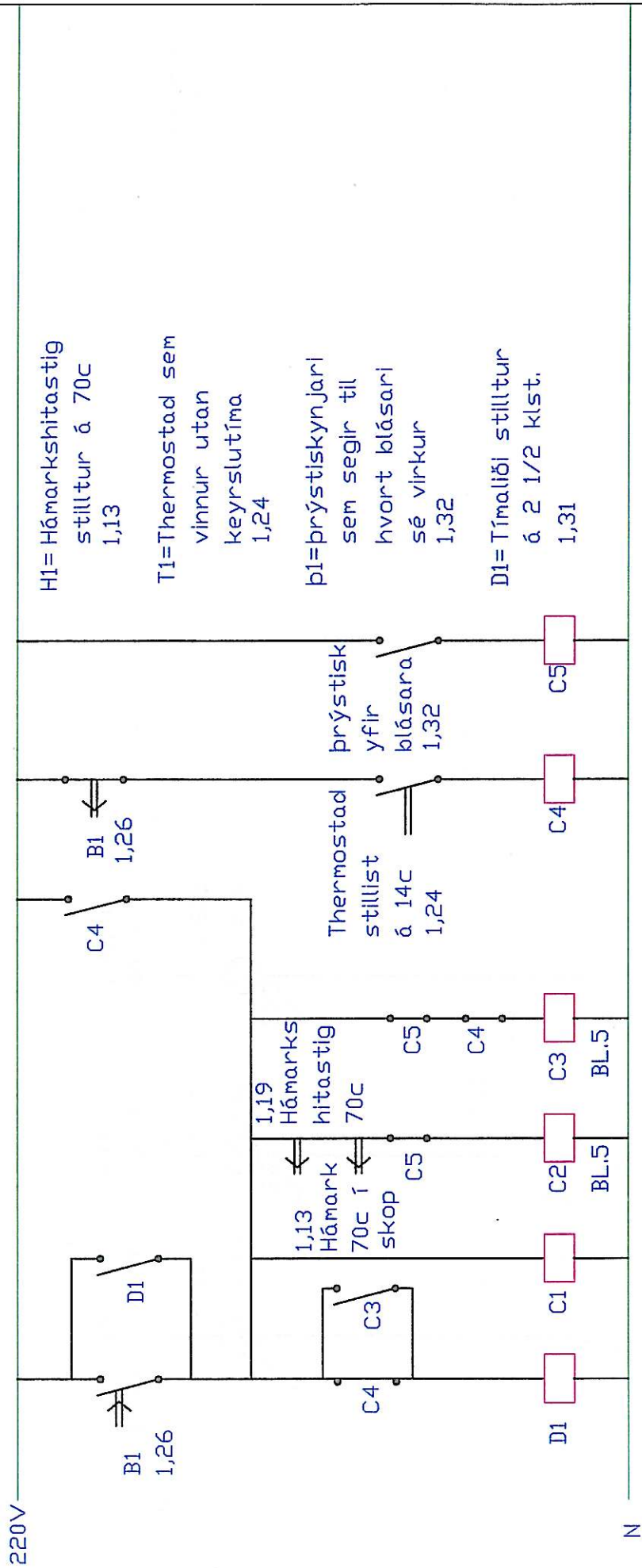
Kristján Nielsen, Rafvirk  
GSM: 864-3464  
Kirkja Þingeyri  
Rafagnir f. loftfræsti- og hitakerfi  
E: 32 30f 4



Mótor í gangi  
í vinnukeyrslu

Þhreinar  
súr

Mótor  
óvirkur



H1= Hámarkshitastig  
stilltur á 70c  
1,13

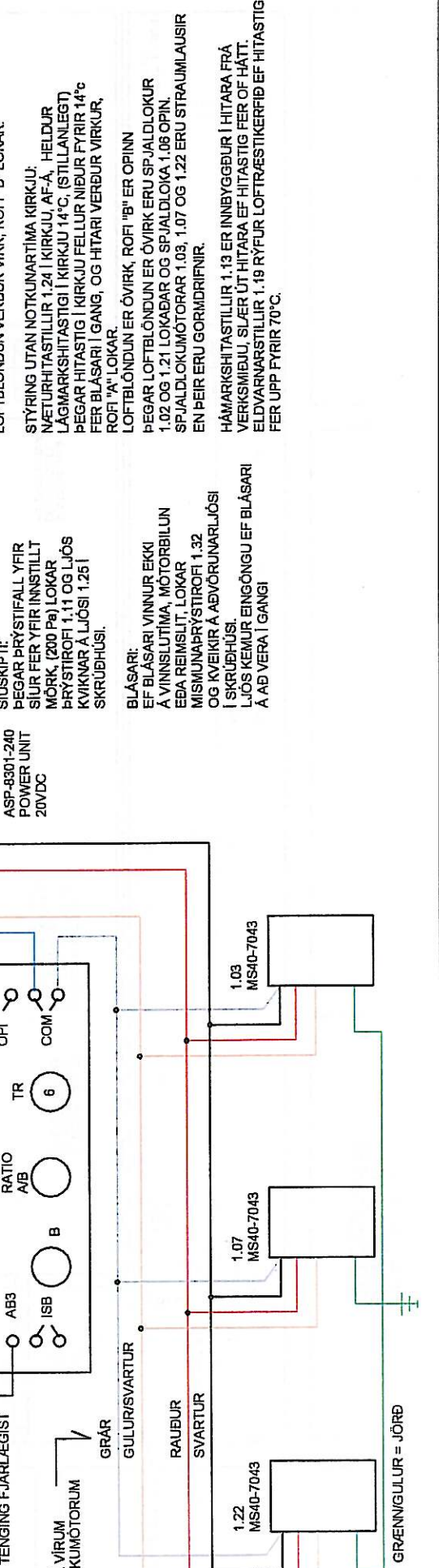
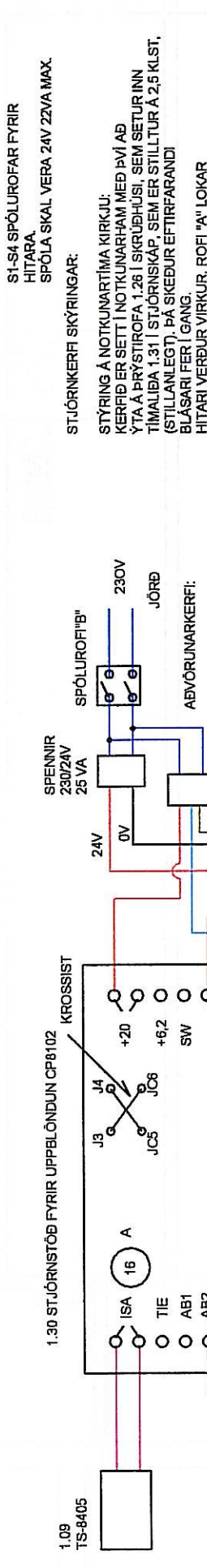
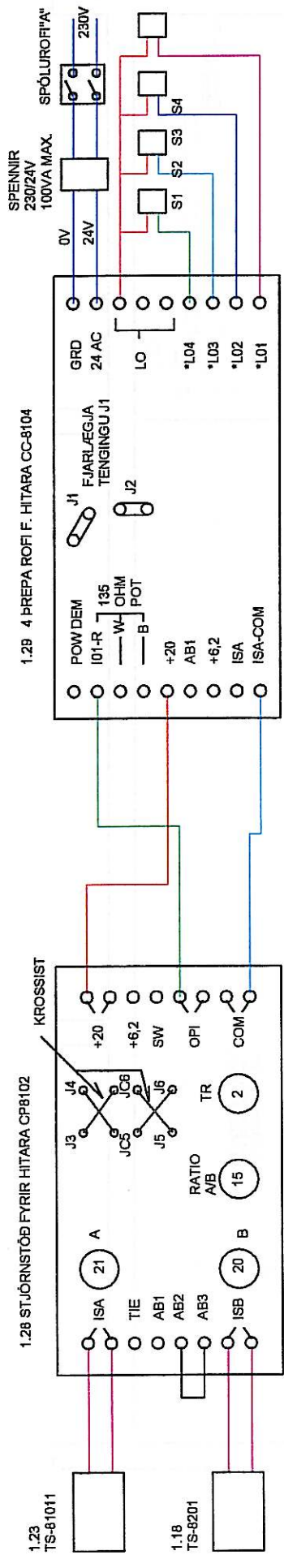
T1=Thermostad sem  
vinnur utan  
keyrslutíma  
1,24

b1=þrýstiskynjari  
sem segir til  
hvort blásari  
sé virkur  
1,32

D1= Tímalíði stilltur  
á 2 1/2 klst.  
1,31

Kristján Nielsen, Rafvirkni  
GSM: 864-3464  
Kirkja Þingeyri  
Rafagnir f. loftfræsti- og hitakerfi  
P-54 05,0F 04





S1-S4 SPÖLURÓFAR FYRIR HITARA SPÓLA SKAL VERA 24V 22VA MAX.

STJÖRNKERFI SKÝRINGAR:

STÝRING Á NOTKUNARTÍMA KIRKJU: KERFIÐ ER SETT Í NOTKUNARHAM MEÐ ÞVI AÐ ÝTA Á ÞRYSTIROFA 1.26 Í SKRUBHÚSI, SEM SETUR INN TÍMALIÐ 1.31 Í STJÖRNSKAP, SEM ER STILLTUR Á 2.5 KLST. (STILLANLEGT), ÞÁ SKEBUR EFTIRFARANDI BLÁSARI FER Í GANG. HITARI VERÐUR VIRKUR, ROFI "A" LOKAR LOFTBLÖNDUN VERÐUR VIRK, ROFI "B" LOKAR.

STÝRING UTAN NOTKUNARTÍMA KIRKJU: NÆTURHITASTILLIR 1.24 Í KIRKJU, AF-Á, HELDUR LAGMARKSHITASTIGI Í KIRKJU 14°C, (STILLANLEGT) ÞEGAR HITASTIG Í KIRKJU FELLUR NIÐUR FYRIR 14°C FER BLÁSARI Í GANG, OG HITARI VERÐUR VIRKUR, ROFI "A" LOKAR. LOFTBLÖNDUN ER ÖVIRK, ROFI "B" ER OPINN ÞEGAR LOFTBLÖNDUN ER ÖVIRK ERU SPJALDLOKUR 1.02 OG 1.21 LOKADAR OG SPJALDLOKA 1.06 OPIN. SPJALDLOKUMÓTORAR 1.03, 1.07 OG 1.22 ERU STRAUMLAUSIR EN ÞEIR ERU GORMDRIFNIR.

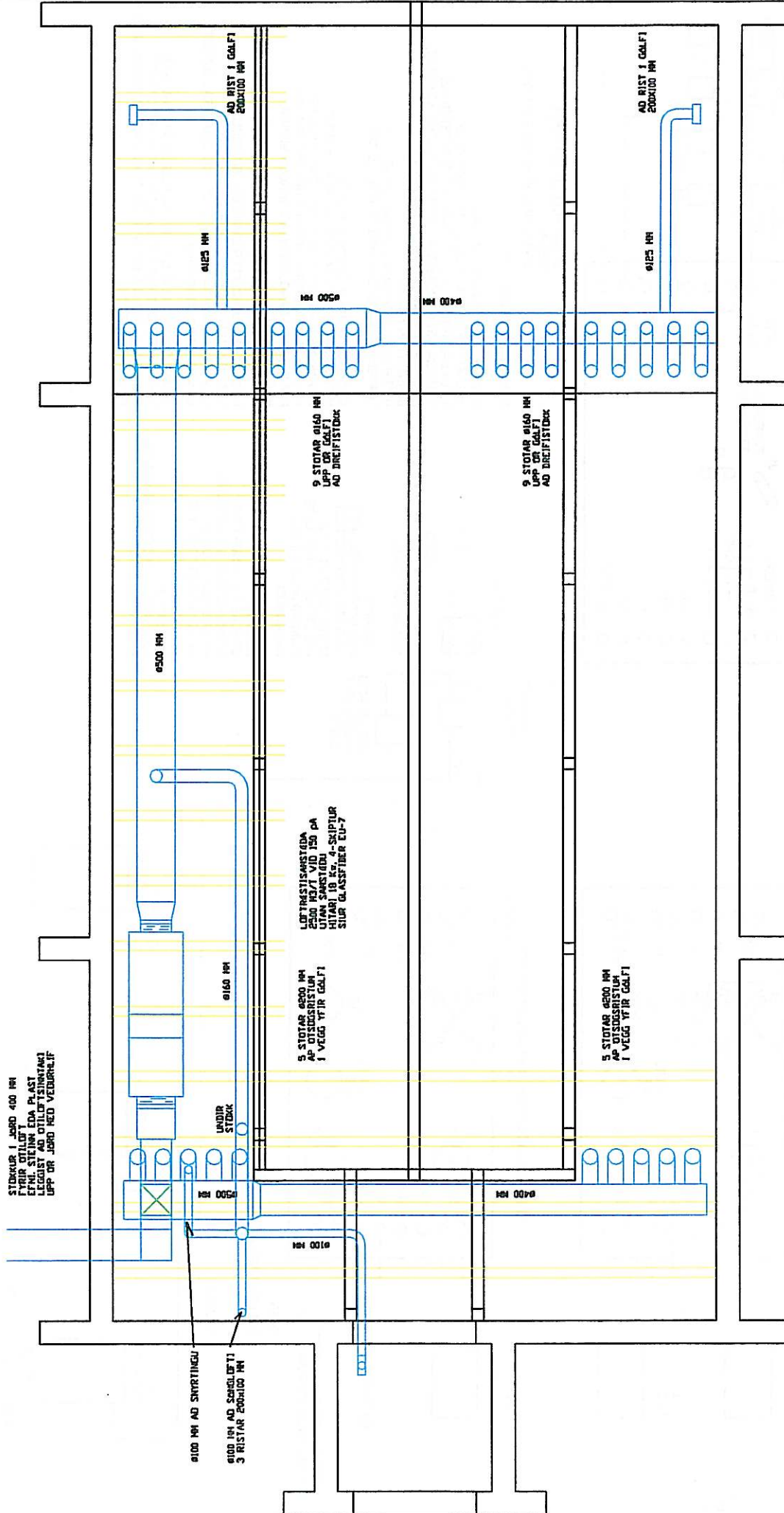
HÁMARKSHITASTILLIR 1.13 ER INNBYGGÐUR Í HITARA FRÁ VERKSMEIÐU, SILFER ÚT HITARA EF HITASTIG FER OF HÁTT. ELDVARNARSTILLIR 1.19 RÝFUR LOFTFRÆSTIKERFIÐ EF HITASTIG FER UPP FYRIR 70°C.

UR	BREYTING /ISSAÐ	DAÐS	HAUND	Verkefni	KIRKJA ÞINGEYRI
				Verkefni	LOFTFRÆSTI- OG HITAKERFI
				Verkefni	STJÖRNKERFI
				Verkefni	40501
				Dag	MAI 2004
				Evr	Blátr 5 # 5

**RJ Verktæðingur**  
 Ragnjónsson  
 í Hlíðinni  
 40501 Reykjavík

Stærðamynt 1x, 110 Pólakvæði  
 Sími: 597-8030, Fax: 597-5810

GRUNNMYND KJALLARI



HEIT	BEYTTING / LÍFING	BAÐ	VEÐUÐ

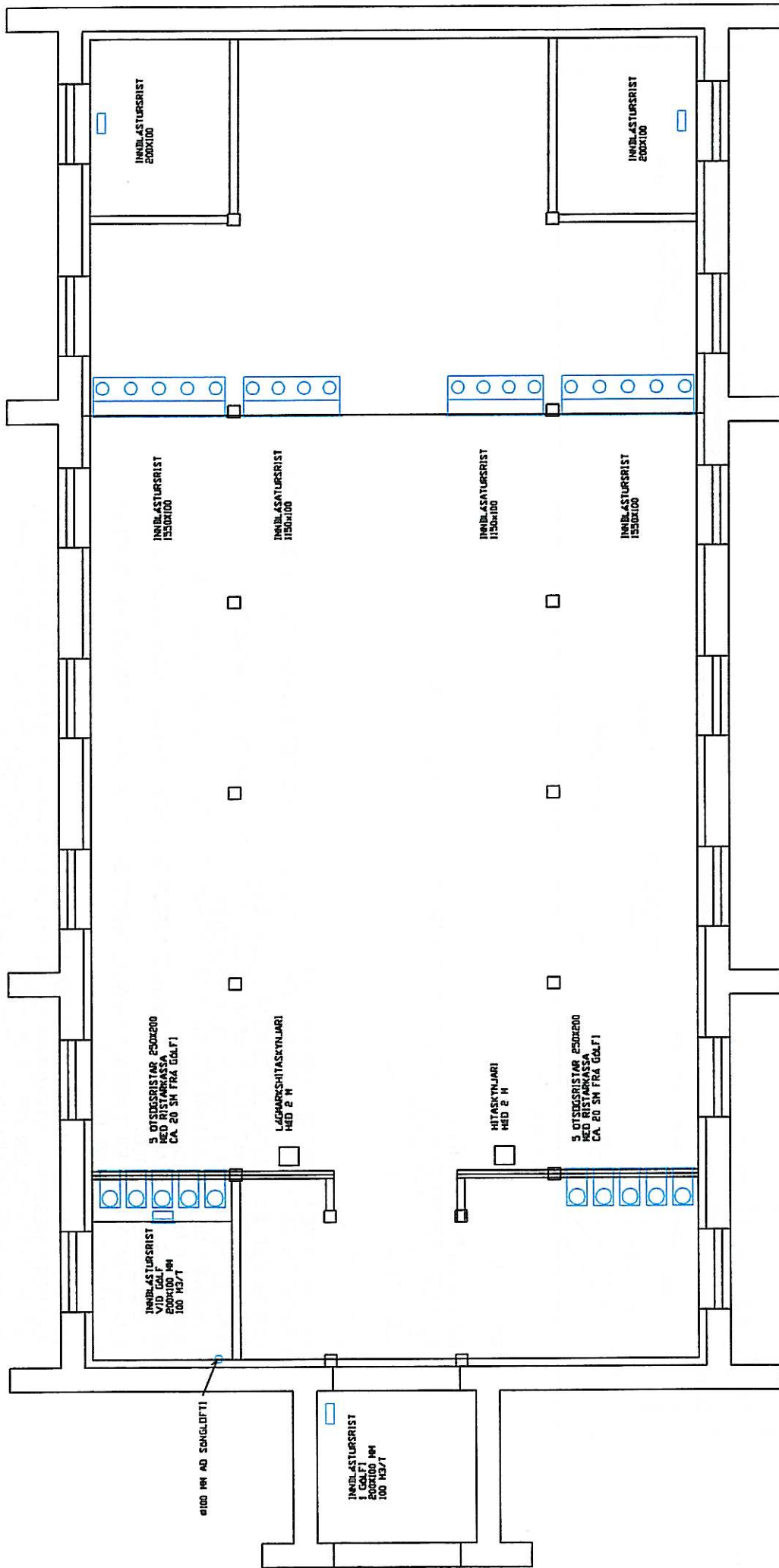
  

<b>RJ Verkfæðingur</b>		<b>Kirkja, Þingeyri</b>	
Ráðgjafi Verkskiptar		Grunnmynd Kjallara	
Hend. Rasmussen Verkskiptar		Lofthita- og loftrestakerfi	
Verkskiptar	400	Verkskiptar	neið 2004
Verkskiptar	400	Verkskiptar	neið 2004
Verkskiptar	400	Verkskiptar	neið 2004
Verkskiptar	400	Verkskiptar	neið 2004

Stungunyl 16, 110 Reykjavík  
Símt. 567-8030, Fax: 567-5016 / 740718

GRUNNMYND, HÆÐ

GRUNNMYND, HÆÐ



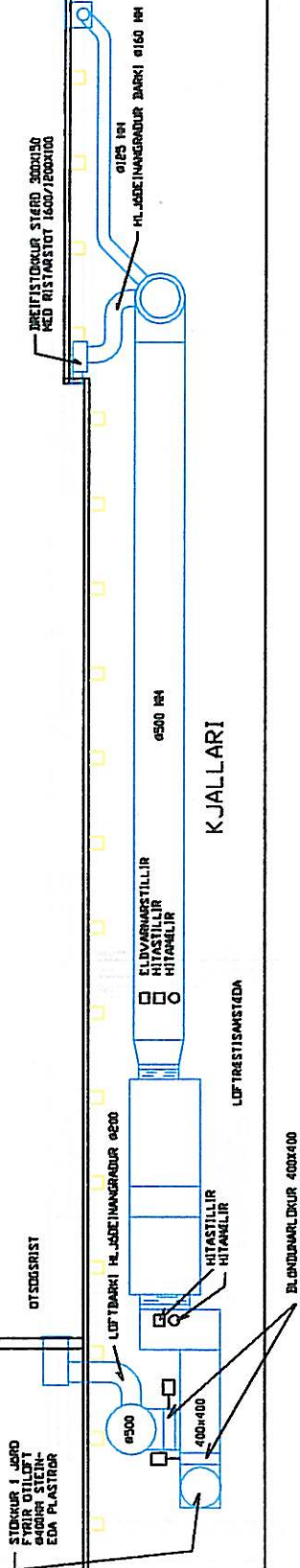
HEI	REYTING / LÍFING	DASS	HANNAÐ

		<b>Kirkja, Þingeyri</b> Grunnmynd af kirkju Lofttaka- og loftrestkerfi	
Verktali Verktali Verktali Verktali	Verktali Verktali Verktali Verktali	Verktali Verktali Verktali Verktali	Verktali Verktali Verktali Verktali
Sjáninghyll 16, 110 Reykjavík Sími: 597-6930, Fax: 597-6919		Sími: 48321	Sími: 48321

LANGSNID

KIRKJA



TÆKJALISTI

INNBLÁSTURSSAMSTÆÐA:  
 BLÁSARI: HÁMARKSLOFTMAGN 2500 M2/T VÍÐ 100 Pa UTAN SAMSTÆÐU  
 HITARI: 24KW, 4-SKIPTUR  
 LOFTSÍA EU-7, CAMFIL 3P-85

STJÓRNKERFI

STÝRING Á NOTKUNARTÍMA KIRKJUNNAR.  
 KERFIÐ ER SETT Í NOTKUNARHAM MÆÐ TÍMARÖFA, SEM HELDUR KERFINU INNI Í 2,5 KLST.  
 KERFIÐ FER ÞÁ Í GANG OG GENGUR Í 2,5 KLST.  
 RAFHITARI STJÓRNAST FRÁ 4 ÞREPA RÖFA, SEM STÝRT ER FRÁ STJÓRNSTÖÐ.  
 HITARASKYNJARI ER Í KIRKJU, SJÁ TEIKNINGU.  
 HÁMARKS- OG ÚTSLÁTTARÖFI ER Í RAFHITARA, SEM SLÆR HITARANUM ÚT VÍÐ  
 INNSTILLT HITASTIG (70-80°C).  
 ENNFREMUR ER HITASKYNJARI Í INNBLÁSTURSSTOKK, SEM VINNUR GEGN SVEIFLUM Á  
 INNBLÁSTURSHITASTIGI.  
 BRUNAHITASTILLIR ER EINNIG Í INNBLÁSTURSSTOKK, SEM RÝFUR STRAUM AÐ KERFINU  
 EF HITASTIG VERÐUR ÖF HÁTT.

STÝRING UTAN NOTKUNARTÍMA KIRKJUNNAR.  
 HLUTVERK ÞESSARAR STÝRINGAR ER AÐ HALDA LÁGMARKSHITASTIGI Í KIRKJUNNI 14°C  
 LÁGMARKSHITASTILLIR ER Í KIRKJUNNI, STILLTUR Á LÁGMARKSHITA, OG RÆSIR HANN  
 BLÁRARANN OG RAFHITARANN. ÞEGAR LÁGMARKSHITASTIGI ER NÁÐ RÝFUR  
 HANN BLÁSARANN OG HITARANN.

LOFTTRÆSTING UPPBLÖNDUN Á FERSKLOFTI)  
 ER EINUNGIS VIRK Á NOTKUNARTÍMA KIRKJUNNAR.  
 BLÖNDUNARHITASTIG ER ÞÁ STILLT Á 16°C

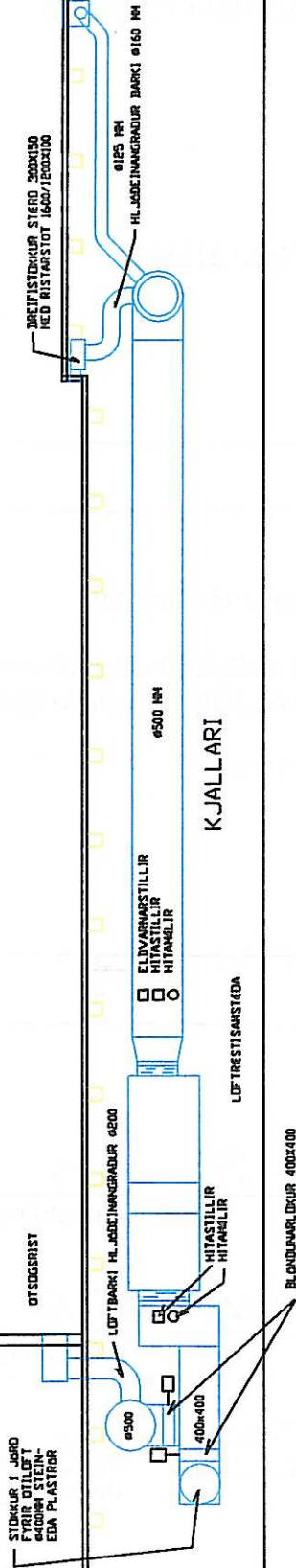
NO	REYTING / LAGING	DAUG	ÁMUND

		<b>RJ Verkfræðingar</b> Rannsóknir, hönnun, vélfræði, vélbyggingar Hverfisgata 10, 101 Reykjavík, Sími 480 2000, Fax 480 2001, net@rj.is		Verisef Verisef Verisef Degr	Kirkja, Þingeyri Lofthta- og loftrestakerfi 40301 Degr net 2004
--	--	--	--	---------------------------------------	---

LANGSNID

KIRKJA



### TÆKJALISTI

#### INNBLÁSTURSSAMSTÆÐA:

BLÁSARI: HÁMARKSLOFTMAGN 2500 M<sup>2</sup>/T VIÐ 100 Pa UTAN SAMSTÆÐU  
 HITARI: 24KW, 4-SKIPTUR  
 LÖFTSÍA EU-7, CAMFIL 3P-85

### STJÓRNKERFI

#### STÝRING Á NOTKUNARTÍMA KIRKJUNNAR.

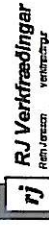
KERFIÐ ER SETT Í NOTKUNARHAM MEÐ TÍMAROFA, SEM HELDUR KERFINU INNI Í 2,5 KLST.  
 KERFIÐ FER ÞÁ Í GANG OG GENGUR Í 2,5 KLST.  
 RAFHITARI STJÓRNAST FRÁ 4 ÞREPA ROFA, SEM STÝRT ER FRÁ STJÓRNSTÖÐ.  
 HITARASKYNJARI ER Í KIRKJU, SJÁ TEIKNINGU.  
 HÁMARKS- OG ÚTSLÁTTARROFI ER Í RAFHITARA, SEM SLÆR HITARANUM ÚT VIÐ  
 INNSTILLT HITASTIG (70-80°C).  
 ENNFREMUR ER HITASKYNJARI Í INNBLÁSTURSSTOKK, SEM VINNUR GEGN SVEIFLUM Á  
 INNBLÁSTURSHITASTIGI.  
 BRUNAHITASTILLIR ER EINNIG Í INNBLÁSTURSSTOKK, SEM RÝFUR STRAUM AÐ KERFINU  
 EF HITASTIG VERÐUR OF HÁTT.

#### STÝRING UTAN NOTKUNARTÍMA KIRKJUNNAR.

HLUTVERK ÞESSARAR STÝRINGAR ER AÐ HALDA LÁGMARKSHITASTIGI Í KIRKJUNNI 14°C  
 LÁGMARKSHITASTILLIR ER Í KIRKJUNNI, STILLTUR Á LÁGMARKSHITA, OG RÆSIR HANN  
 BLÁRARANN OG RAFHITARANN. ÞEGAR LÁGMARKSHITASTIGI ER NÁÐ RÝFUR  
 HANN BLÁRARANN OG HITARAN.

LÖFTRÆSTING (UPPBLANDUN Á FERSKLOFTI)  
 ER EINUNGIS VIRK Á NOTKUNARTÍMA KIRKJUNNAR.  
 BLÖNDUNARHITASTIG ER ÞÁ STILLT Á 16°C

NO	REKTING / LÖSTING	ÞAKS	MARKAÐ	VENJUSÉ	Kirkja, Þingeyri
				VENJUSÉ	Langsnib
				VENJUSÉ	Lofthita- og loftræstikerfi
				VENJUSÉ	40301
				VENJUSÉ	Þingeyri
				VENJUSÉ	NOI 2004
				VENJUSÉ	g



**Rj Verkfræðingar**  
 Rannsóknir, verkfræðingur  
 Hitastjórnun, verkfræðingur

Stangamyli 1a, 110 Reykjavík  
 Sími: 887-8030, Fax: 887-8018, 880/14  
 VILJÓTTUR

## Yfirlýsing um verklok á uppsetningu á Hita- og loftræstikerfi

**Staðsetning kerfa:**

**Hús:**

Þingeyrarkirkja

**Eign.:** 2125620

**Nánari upplýsingar:**

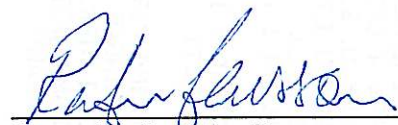
Loftræstikerfið tengist umsókn nr. BN 01607

**Sp:** 30.janúar 2000

Undirritaðir hönnuðir, blikksmiðir, rafvirkjar staðfestum með undirskrift okkar að framangreint hita- og loftræstikerfi hafi verið stillt, samvirkni tækja prófuð og afköst eru samkvæmt hönnunarskrift.

Kerfið uppfyllir því grein. 53.3f í byggingarreglugerð nr. 441/1998

**Athugasemdir/skýringar:**



Hönnuður lagnakerfis



kennitala



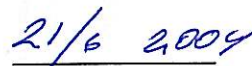
dagsetning



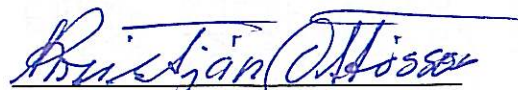
Rafvirki



kennitala



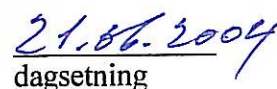
dagsetning



Blikksmiðameistari



kennitala



dagsetning

## Yfirlýsing um lokafrágang lagnakerfa

### Yfirlýsing byggingarstjóra um verklok

**Staðsetning:**

**Hús:** Þingeyrarkirkja

**Eign:** 2125620

**Nánari lýsing:** \_\_\_\_\_

Umsókn nr. BE 01607

Sp. 30. janúar 2002

Undirritaður byggingarstjóri staðfestir með undirskrift sinni að byggt var eftir bestu vitund í samræmi við samþykktu uppdrætti, lög og reglugerð.  
Yfirlýsing þessi er samkvæmt grein 35.2 í byggingarreglugerð nr. 441/1998

**Athugasemdir/skýringar:**

---

---

---

---

*Bjarni Leifur Guðmundsson*  
**Byggingarstjóri:**

*3010522699*  
**Kennitala:**

*21. júní 2004*  
**Dagsetning:**

Myndir úr tækjaklefa Þingeyrarkirkju

