

Mjólkursamsalan

Egilsstöðum

Handbók fyrir

Hita- og loftræstikerfi nr. 1



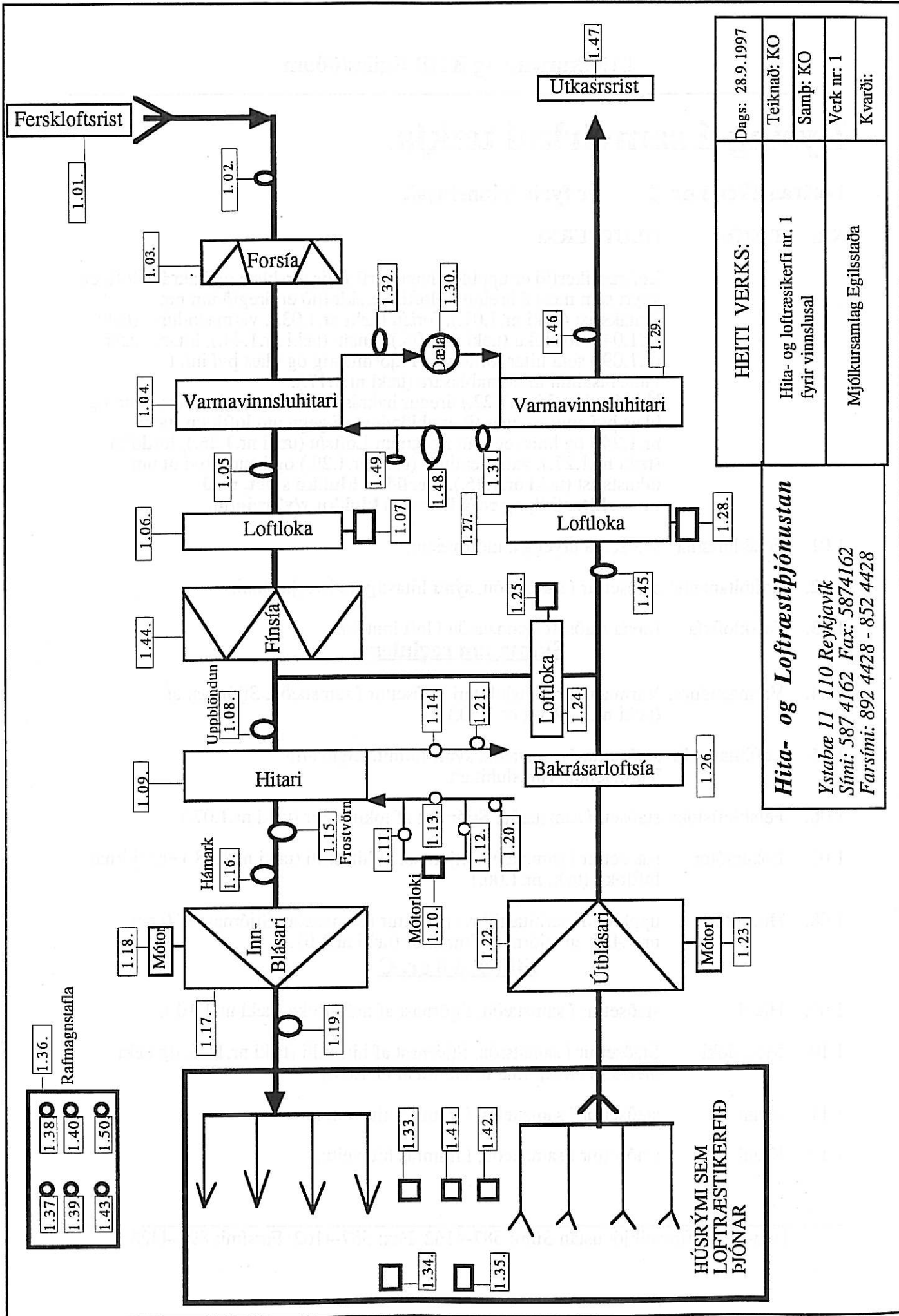
Sími: 587 4162

Farsími: 892 4428

Fax: 587 4162

Boðtæki: 845 4688

Reykjavík í janúar 1998



HEITI VERKS:	Dags: 28.9.1997
	Teiknað: KO
	Samþ: KO
Hita- og loftræstikerfi nr. 1 fyrir vinnslusal	Verk nr: 1
Mjólkursamlag Egilsstaða	Kvarði:

Hita- og Loftræstipjónustan
 Ystabe 11 110 Reykjavík
 Sími: 587 4162 Fax: 5874162
 Farsími: 892 4428 - 852 4428

Lýsing á samvirkni tækja.

Loftræstikerfi nr. 1 er fyrir Vinnslusal.

NR: TÆKI: HLUTVERK:

Loftræstikerfið er uppblöndunarkerfi fyrir ferskloft og bakrásarloft, en keyrt sem mest á hreinu útilofti. Ferskloftið er dregið inn um inntaksrist (tæki nr.1.01.), forsíu (tæki nr.1.03.), varmaendurv. (tæki nr.1.04.), loftloku (tæki nr.1.06.), fínsíu (tæki nr.1.44.), hitara (tæki nr.1.09.) sem hitar loftið upp í kjörhitastig og blæs því inn í vinnslusalinn með Innblásara (tæki nr.1.17.).

Útblásari (tæki nr.1.22.) dregur bakrásarloftið út úr vinnslusalnum og blæs því annarsvegar til uppblöndunar í gegn um loftloku (tæki nr.1.24.) og hinsvegar út í gegnum Loftsíu (tæki nr.1.26.), loftloku (tæki nr.1.27.), varmaendurv (tæki nr.1.29.) og hendir því út um útkastsríst (tæki nr.1.45.). **Kerfið er klukku stýrt, með næturhitastilli, og rofa framhjá klukku v/yfirvinnu.**

- 1.01. Ferskloftsríst staðsett á útvegg á móti vestur.
- 1.02. Lofthitamælir staðsettur í samstæðu, sýnir hitastig úti hverju sinni.
- 1.03. Ferskloftsía forsía staðsett í samstæðu í loft inntaki.
Skipta um reglulega.
- 1.04. Varmaendurv. Varmaendurvinnsluhitari staðsettur í samstæðu. Stjórnast af (tæki nr.1.29. og nr.1.30.)
- 1.05. Lofthitamælir staðsettur í samstæðu, sýnir lofthitastigið eftir Varmaendurvinnsluhitara.
- 1.06. Ferskloftsloka staðsett í samstæðu. Stjórnast af lokumótor (tæki nr.1.07.)
- 1.07. Lokumótor staðsettur í samstæðu. Stjórnast af hitastilli (tæki nr.1.08.) en stjórnar loftloku (tæki nr.1.06.)
- 1.08. Hitastillir uppblöndunarhitastillir, staðsettur í samstæðu. Stjórnast af (tæki nr.1.43.) en stjórnar lokumótor (tæki nr.1.07.)
Stillist á 8 gr. C
- 1.09. Hitari staðsettur í samstæðu. Stjórnast af mótorkloka (tæki nr.1.10.)
- 1.10. Mótorkloki Staðsettur í samstæðu. Stjórnast af hitastilli (tæki nr.1.16. og tæki nr.1.33.) en stjórnar hitara (tæki nr.1.09.)
- 1.11. Krani staðsettur í samstæðu, í framrás hitaveitu.
- 1.12. Krani staðsettur í samstæðu, í framrás hitaveitu.

Mjólkursamlag KHB Egilsstöðum

-
- 1.13. Krani staðsettur í samstæðu, í framrás hitaveitu.
- 1.14. Krani staðsettur í samstæðu, í bakrás hitaveitu.
- 1.15. Frostvörn staðsett í samstæðu. Stjórnast af (tæki nr.1. 43.)
Við frostútleysingu gerist eftirfarandi:
Slekkur á blásurum (tæki nr.1.17. og nr. 1.22.)
Lokar loftlokum (tæki nr.1.06 og nr.1.27.)
Stoppar dælu (tæki nr.1.30.)
Fullopnar loftloku (tæki nr.1.24.)
Fullopnar mótorkoka (tæki nr. 1.10.).
- Stillist á + 5 gr. C**
- 1.16. Hitastillir **Hámark**, staðsettur í samstæðu. Stjórnast af (tæki nr.1.43.), tekur völdin af herbergishitastilli (tæki nr.1.33.) og stjórnar mótorkoka (tæki nr. 1.10.) þannig, sér um að ekki sé blásið heitara lofti inn í vinnslusalinn en hitastillirinn er stiltur á.
- Stillist á 35 gr. C.**
- 1.17. Innblásari staðsettur í samstæðu, Stjórnast af rafmótor (tæki nr.1.18.).
- 1.18. Rafmótor staðsettur í samstæðu. Stjórnast af rofa (tæki nr.1.34.) en stjórnar innblásara (tæki nr. 1.17.).
- 1.19. Lofthitamælir staðsettur í samstæðu, sýnir hitastigið á framrásarloftinu eins og það er hverju sinni.
- 1.20. Hitamælir staðsettur í samstæðu, á framrás hitaveitu, sýnir hitann á framráshitaveitu eins og hann er hverju sinni.
- 1.21. Hitamælir staðsettur í samstæðu, á bakrás hitaveitu, sýnir hitann á bakráshitaveitu eins og hann er hverju sinni.
- 1.22. Útblásari staðsettur í samstæðu. Stjórnast af rafmótor (tæki nr.1.35.).
- 1.23. Rafmótor staðsettur í samstæðu. Stjórnast af rofa (tæki nr.1.35.) en stjórnar útblásara (tæki nr.1.22.).
- 1.24. Loftloka staðsett í samstæðu. Stjórnast af lokumótor (tæki nr.1.25.)
- 1.25. Lokumótor staðsettur í samstæðu. Stjórnast af lokumótor (tæki nr.1.07.) en stjórnar loftloku (tæki nr.1.24.).
- 1.26. Bakrásarsía staðsett í samstæðu, sýnir bakrásarloftið áður en það fer í Varmaendurvinnsluhitarann.
- Skiptia um reglulega.**
- 1.27. Loftloka staðsett í samstæðu. Stjórnast af lokumótor (tæki nr.1.28.)
- 1.28. Lokumótor staðsettur í samstæðu. Stjórnast af rofa (tæki nr.1.35.) en stjórnar loftloku (tæki nr.1.27.).

Mjólkursamlag KHB Egilsstöðum

-
- 1.29. Varmaendurv. Varmaendurvinnsluhitari, staðsettur í samstæðu. Stjórnast af v.e.v.(tæki nr.1.04.) og Dæla (tæki nr.1.30.).
- 1.30. Dæla staðsett í samstæðu. Stjórnast af rofa (tæki nr.1.35.) en stjórnar v.e.v.(tæki nr.1.04)og v.e.v. (tæki nr.1.29.).
- 1.31. Hitamælir staðsettur í samstæðu. Sýnir hitastig á framrás varmaendurvinnslu.
- 1.32. Hitamælir staðsettur í samstæðu. Sýnir hitastig á bakrás varmaendurvinnslu.
- 1.33. Herbergish.st. herbergishitastillir, staðsettur á vegg í vinnslusal. Stjórnar ásamt hitastilli (tæki nr.1.16.) mótorkloka (tæki nr.1.10.).

Stillist á 22 gr. C

- 1.34. Rofi staðsettur á vegg í vinnslusal. Stjórnast af (tæki nr.1.37.) en stjórnar rafmótor (tæki nr.1.18.).
- 1.35. Rofi staðsettur á vegg í vinnslusal. Stjórnast af (tæki nr.1.38.) en stjórnar rafmótor (tæki nr.1.23.).
- 1.36. Rafmagnstafla staðsett á vegg í tækjaklefa, geymir (tæki nr.37., nr.1.38., nr.1.39., nr.1.42., nr.1.43. og nr.1.50.).
- 1.37. Sjálfvar staðsett í rafmagnstöflu (tæki nr.1.36.) Stjórnar (tæki nr.1.34.).
- 1.38. Sjálfvar staðsett í rafmagnstöflu (tæki nr.1.36.) Stjórnar (tæki nr.1.35.).
- 1.39. Sjálfvar staðsett í rafmagnstöflu (tæki nr.1.36.) Stjórnar (tæki nr.1.30.).
- 1.40. Klukka staðsett í rafmagnstöflu (tæki nr.36.). Vinnur þannig:
Kveikir á kerfinu kl. 04.00 að morgni og slekkur á því kl. 18.00 að kvöldi, mánudaga til föstudaga. Laugardaga kveikir kl. 06.00 og slekkur kl. 15.00.
Sunnudaga er slökkt á kerfinu allan sólarhringinn.
- 1.41. Hitastillir **Næturhitastillir**, staðsettur á vegg í vinnslusal. Tekur stjórnina af klukku (tæki nr. 1.40.) ef hitastigið í vinnslusalnum fer niður í það kjörhitastig sem næturhitastillirinn er stilltur á, þá kveikir hann á kerfinu og keyrir það upp þar til kjörhitastiginu er náð.

Stillist á 14 gr. C.

- 1.42. Rofi **(Vegna yfirvinnu)**, rofi fram hjá klukku, staðsettur á vegg í vinnslusal. Vinnur þannig, ef þrýst er á rofann fer kerfið í gang framhjá klukku (tæki nr.1.40.) Stjórnast af útmaliða (tæki nr.1.50.).
- 1.43. Sjálfvar sjálfvar fyrir stýristraum kerfisins, staðsett í rafmagnstöflu (tæki nr.1.36.).
- 1.44. Fínsía staðsett í samstæðu. Fínsíar fersklotið áður en því er blásið inn.