

Hafnarkirkja Hornafirði

HANDBÓK

fyrir
Loftræsti- og hitakerfi



Hafnarkirkja Hornafirði

*Kristján Ottósson
Sími: 892-4428*

Reykjavík 28. mars 2003.

Inngangur. Hafnarkirkja Hornafirði

Þjónusta við gömul- og ný lagnakerfi eru sennilega unnin á jafn marga vegu og mennirnir eru sem gefa sig út til að þjóna lagnakerfum.

Þegar komið er að gömlu lagnakerfi í húsi sem húseigandinn hefur beðið um að litið yrði á með það að markmiði að kerfinu verði komið í gott lag hvað varðar stjórnun, virkni afköst og nýtni, vaknar strax spurningin.

Hvernig hefja skuli verkið og standa að framgangi þess ?

Ein leiðin er að nota það verklag sem hér verður kynnt.

Fyrst er að fá **yfirsýn** yfir kerfið í húsinu, fá leiðsögn um húsið hjá húsverði eða umsjónarmanni einhverjum sem þekkir húsið og veit um þær kvartanir sem verkbeiðnin byggir á.

Næsta skref er að átta sig á **uppbyggingu** kerfisins, með því að gera grófa einlínummynd af kerfinu og setja inn á hana öll tæki sem í kerfinu eru og þar með virkni stjórnun þeirra.

Að þessari framkvæmd lokinni verður til "Kerfislýsing".

Nú hefur viðkomandi þjónustuaðili náð góðu yfirsýn yfir ástand kerfisins og getu þess miðað við þarfir notenda við nútíma kröfur. (*Sjá kerfismynd hér að aftan*).

Næsta skref er að skrifa stutta skýrslu um ástand kerfisins, hverju þarf að breyta og hverju þarf að bæta við til að ná árangri við að fullnýta þá fjármuni sem í gamla kerfinu liggja og uppfylla kröfur nútímans. (*Sjá skýrslu hér að aftan*).

Framhaldið byggir á því hvað viðkomandi þjónustuaðili kann fyrir sér í því að selja þekkingu sína, góðar hugmyndir og lausnir til hagsbóta fyrir verkkaupa.

Það er ekki sama hvernig málið er lagt upp fyrir verkkaupa, hann verður að vera þess meðvitaður að endurbæturnar feli í sér betra og hagkvæmara kerfi.

Gefum okkur að þjónustuaðila hafi tekist að selja sínar góðu lausnir.

Þá ber honum að aðstoða verkkaupa við að framkvæma úrbætur og breytingar á sem ódýrastan og besta hátt.

Gera skýra "Einlínummynd", semja "Samvirkni tækja" og láta teikna "Raftengimynd".

(*Sjá fyrirmyndir hér að aftan*).

Að verki loknu gengur þjónustuaðili frá **handbók**:

Í handbók skal vera:

Einlínummynd

Samvirkni tækja, Tegund og Umboðsaðili

Raftengimynd

Jafnvægisstilling kerfisins.

Skýrsla

um hita- og loftræstikerfið í Hafnarkirkju Hornafirði.

Staðarlýsing:

Priðjudaginn 22. janúar 2002 fór undirritaður austur og skoðaði Loftræsti- og hitakerfi kirkjunnar.

Rætt var við Örn Arnarson (Brósa) (sími:866-6253), kirkjuvörð sem leiðbeindi undirrituðum, Pál Ólafsson járnsmið (sími: 478-1340 og Bjarna Jakobsson rafvirkja (sími: 860-1189).

Við skoðun kerfisins kom í ljós að það er nýtanlegt að hluta til miðað við kröfur dagsins í dag, en öll stjórnþæki kerfisins þarf að endurnýja ásamt hitagjöfum.

Kerfið er teiknað sem uppblöndunarkerfi með bakrás-, fersklofti og rakagjöf. Tvískipt annar hluturinn er fyrir kirkjuna og hinn fyrir Safnaðarheimilið. Bakrásarloftlokkur hafa aldrei verið settar í kerfið og því hefur kerfið aldrei virkað eins og það var hugsað.

Hitararnir í kerfinu eru fyrir olúkyndingu og er nýting þeirra ekki góð eftir að Fjarveitan kom í kirkjuna, vatnið veður í gegnum þá og til baka til Fjarveitunnar án þess að varminn nýtist kirkjunni, með þessu er verið að fleygja peningum út í buskann.

Frekari upplýsingar:

Gatastærð innan mál í bakrásarloftstokk í kirkju: H-59 x L-59 og í gangi frá Safnaðarheimili við inngang: H-30.5 x L-101.

Ferskloftsstokk H-4,8 x L-41 cm

Stærð á hitara fyrir kirkju (P-20 H-65 L-73- rör að og frá hitara 16mm). (2,5m hraði – 3750m³/klst)

Stærð á hitara fyrir Safnaðarheimili (P-20 H-38 L-46- rör að og frá hitara 16mm). (2,5m hraði – 1660 m³/klst)

Blásari í samstæðu: RECOLD, Módel: AH 70, Blásaraskífa 280 mm., 606 sn/mín

Rafmótor: 0.75 KW, 1380 s/mín, 3 fasa, 220 – 380 V., Mótorskífa 123 mm

Endurbætur sem þarf að framkvæma:

1. Setja þarf þjónustulúgur 6 stk. á samstæðuna svo hægt sé að þrifa samstæðuna og bakrásarloftstokkana og þjóna tækjunum.
2. Setja þarf 2 stk. loftlokkur á bakrásarloftstokkana uppi í kirkju og í gangi við inngang.
3. Setja þarf eina loftloku í ferskloftsstokk við ferskloftinntak.
4. Endurnýja þarf hitara 2. stk. Fyrir sitt hvorn salinn, kirkjuna og safnaðarheimilið.
5. Setja þarf nýjan stjórnþæki fyrir kerfið, sem verður sjálfvirkur.
6. Setja þarf hljóðgildru í framrásarloftstokk innan við rakatæki fyrir kirkju, stærð: L-50 xH55xB65.
7. Setja þarf klukku fyrir Hita- og loftræstikerfið.
8. Setja þarf næturhitastillir til að spara kyndingarkostnað, sem stillt á ca. 16° C á nóttunni og á daginn þegar ekki er verið að nota kirkjuna.
9. Setja þarf hlíf á reimar fyrir blásara og mótorskífur.

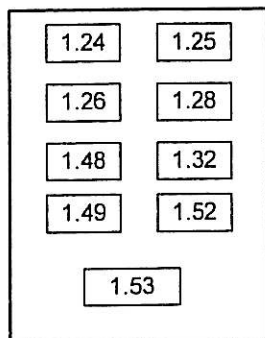
Kristján Ottósson
Ystabæ 11 110
Reykjavík
Sími: 892-4428

Hafnarkirkja
Hornarfirði

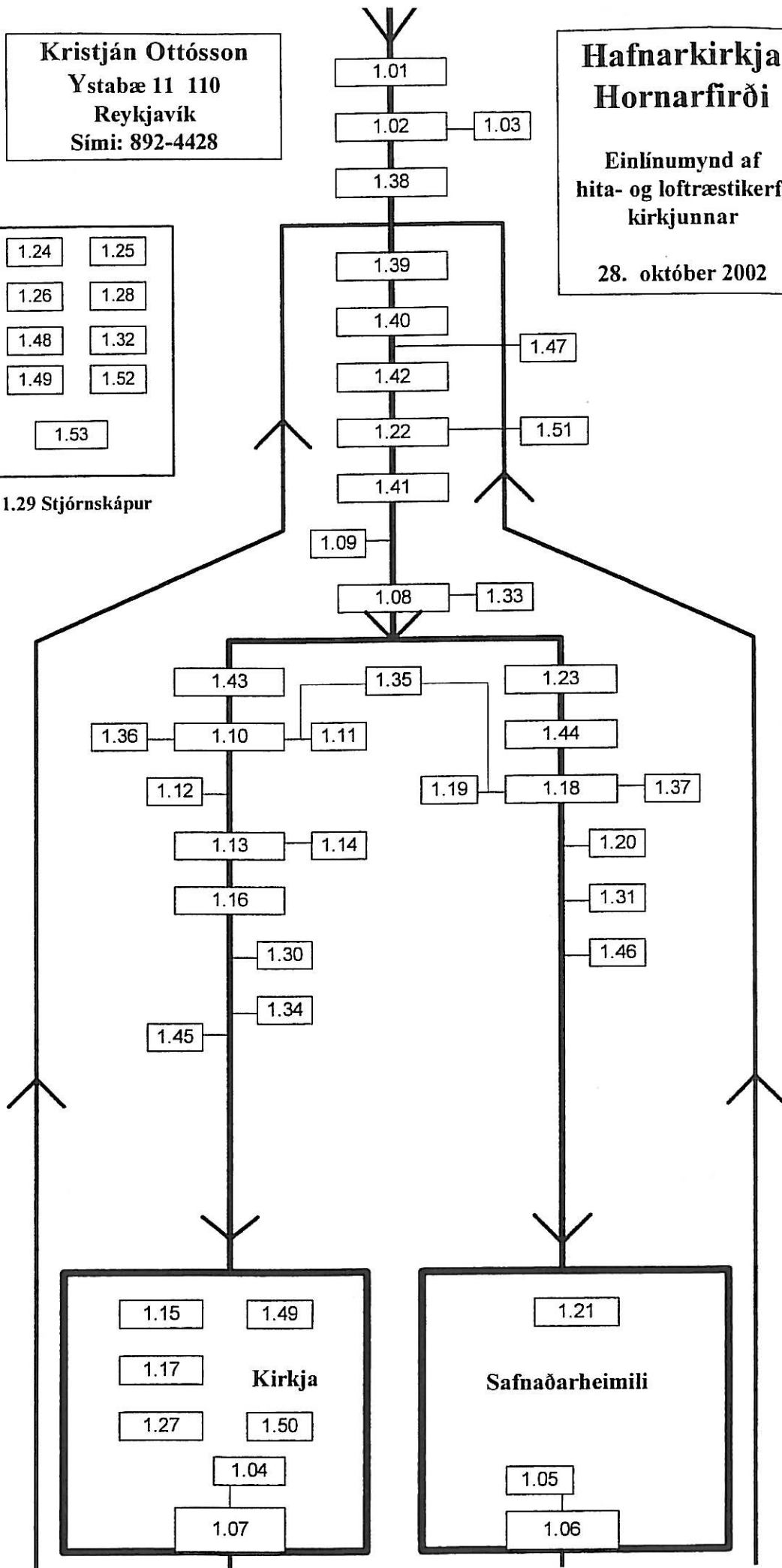
Einlínurmynd af
hita- og loftræstikerfi
kirkjunnar

28. október 2002

- 1.01 Ferskløftsrist
- 1.02 Ferskløftsspjalldloka
- 1.03 Spjalldlökumótor
- 1.04 Spjalldlökumótor
- 1.05 Spjalldlökumótor
- 1.06 Spjalldloka
- 1.07 Spjalldloka
- 1.08 Innblásari
- 1.09 Uppblöndunarstillir
- 1.10 Hitagjafi
- 1.11 Mótorklók
- 1.12 Frostvörn
- 1.13 Rakatæki
- 1.14 Segullók, rakat.
- 1.15 Rakastillir
- 1.16 Hljóðgildra
- 1.17 Herbergishitanemi
- 1.18 Hitagjafi
- 1.19 Mótorklók
- 1.20 Frostvörn
- 1.21 Herbergishitanemi
- 1.22 Loftslía
- 1.23 Stíllispjald
- 1.24 Stjórnstöð loftblöndun
- 1.25 Stjórnstöð hiti kirkju
- 1.26 Stjórnstöð hiti safnaðarheim
- 1.27 Næturhitastillir
- 1.28 Klukka
- 1.29 Stjórnskápur
- 1.30 Stokknemi
- 1.31 Stokknemi
- 1.32 Stjórnrofi
- 1.33 Rafmótor
- 1.34 Rakastillir
- 1.35 Hitamælir framrás
- 1.36 Hitamælir bakrás
- 1.37 Hitamælir bakrás
- 1.38 Þjónustulúga
- 1.39 Þjónustulúga
- 1.40 Þjónustulúga
- 1.41 Þjónustulúga
- 1.42 Þjónustulúga
- 1.43 Þjónustulúga
- 1.44 Þjónustulúga
- 1.45 lofthitamælir
- 1.46 lofthitamælir
- 1.47 lofthitamælir
- 1.48 Tímaliði
- 1.49 Rofi
- 1.150 Rakastillir
- 1.151 Síuvaki
- 1.152 Höfuðrofi
- 1.153 Þrýstirofi



1.29 Stjórnskápur



Hafnarkirkja Hornafirði

Kerfi nr. 1

Loftræsti- og hitakerfi fyrir kirkjuna og safnaðarheimili

NR. TÆKI

HLUTVERK

Loftræsti- og hitakerfið er uppblöndunarkerfi fyrir ferskloft og bakrásarloft, en keyrt sem mest á fersklofti. Ferskloftið er dregið inn um ferskloftsrist (tæki nr.1.01) á útvegg og í gegnum Ferskloftslöku (tæki nr.1.02), en bakrásarloftið er dregið í gegnum Bakrásarloftlokur (tæki nr.1.06 og 1.07) og Loftsiú (tæki nr.1.22), af Innblásara (tæki nr.1.08). Innblásarinn þrýstir loftinu áfram í gegnum Hitara (tæki nr.1.10 og 1.18) Rakatæki (tæki nr.1.13) og áfram inn í Kirkjuna og Safnaðarheimilið.

Kerfið er Klukkustýrt, með Næturhitastilli.

1.01 Ferskloftsrist

er staðsett í útvegg við inngang niður í kjallara kirkjunnar.

Tegund: Óþekkt

Umboð: Óþekkt

1.02 Ferskloftsspjaldloka

staðsett innan við Ferskloftsrist (tæki nr. 1.01). Vinnur með (tækjum 1.06 og 1.07) þannig að þegar hún leitast við að minnka útiloft inn í kerfið, þá leitast hinar við að sama skapi að auka bakrásarloftið inn í kerfið, þannig blandast loftið upp í rétt hitastig, eða það hitastig sem beðið er um í Stjórnstöð (tæki nr.1.24).

Stillist á 14° C

Tegund: LTI loka

Umboð: Blikkás

1.03 Spjaldlokumótor

staðsettur við ferskloftsspjaldloku (tæki nr.1.02) vinnur með (tækjum nr.1.4 og 1.05) en stjórnar (tæki nr.1.02). Stjórnast af Stjórnstöð (tæki nr.1.24)

Tegund: Belimo LF-24-SR

Umboð: Hitatækni.ehf

1.04 Spjaldlokumótor

staðsettur við bakrásarloku (tæki nr. 1.07) í kirkju, vinnur með (tækjum nr.1.03 og 1.05), en stjórnar spjaldloku (tæki nr.1.07), en stjórnast af Stjórnstöð (tæki nr.1.24)

Tegund: Belimo LF-24-SR

Umboð: Hitatækni.ehf

1.05 Spjaldlokumótor

staðsettur við bakrásarloku (tæki nr.1.06) í safnaðarheimili, vinnur með spjaldlokum (tækjum nr.1.03 og 1.04) en stjórnar spjaldloku (tæki nr.1.06). Stjórnast af Stjórnstöð (tæki nr.1.24).

Tegund: Belimo LF-24-SR

Umboð: Hitatækni.ehf

-
- 1.06 Spjaldloka staðsett í bakrásarloftstokk frá Safnaðarheimili vinnur með (tækjum nr.1.02 og 1.07) en stjórnast af Mótorloka (tæki nr.1.05)
Tegund: LTI loka **Umboð:** Blikkás
- 1.07 Spjaldloka Staðsett í bakrásarstokk frá Kirkju, vinnur með (tæki 1.02 og 1.06) en stjórnast af Mótorloka (tæki nr.1.04).
Tegund: LTI loka **Umboð:** Blikkás
- 1.08 Innblásari staðsettur í samstæðu. Blæs loftinu inn í kirkjuna og safnaðarheimilið eftir að loftið hefur fengið þá meðferð sem ætlast er til af (tækjum nr.1.09, 1.17, 1.21 og 1.15). Stjórnast af Rafmótor (tæki nr.1.33) Rofa (tæki nr.1.32), Klukku (tæki nr.1.28) og Næturhitastilli (tæki nr.1.27). Skífustærð 280mm
Loftmagn 5950 m³/klst gegn 32 mm v/s
Tegund: Recold AH 70 **Umboð:** Rj verkfr
- 1.09 Uppblöndunarnemi staðsettur í samstæðu innan við Innblásara (tæki nr.1.08) Stjórnar (tækjum 1.03, 1.04 og 1.05) sem aftur stjórnar (tækjum nr.1.02, 1.06, og 1.07), þannig að ferskloftsloka og bakrásarloftloka vinna saman og leitast við að halda stöðugu því hitastigi sem Stjórnstöðin (tæki nr.1.24) er stillt á.
Óskhitastig 14° C
Tegund: REGIN. TG-K330 **Umboð:** Hitatækni.ehf
- 1.10 Hitagjafi staðsettur í samstæðu, gefur umbeðinn hita inn í Kirkjuna, stjórnast af Mótorloka (tæki nr.1.11) sem aftur stjórnast af Stjórnstöð (tæki nr.1.25).
Hitari, HW-TR-2-730 x 600- 4 raða- 2 rásir.
Loftmagn: 4.300 m³/klst.14° - 22° C; vatn:70° - 23° C 12 kw (max 30kw.)
Óskhitastig 22° C
Tegund: TTC **Umboð:** Lindax
- 1.11 Mótorloki staðsettur á stjórngrind í tækjaklefa, stjórnar hitanum inn á Hitara fyrir kirkju (tæki nr.1.10), en stjórnast af Stjórnstöð (tæki nr.1.25)
Tegund: Belimo LR-24-SR **Umboð:** Hitatækni.ehf
- 1.12 Frostvörn staðsett í samstæðu innan við Hitara (tæki nr.1.10), 2 cm. frá lægsta punkti í loftstokknum.
Við frostútleysingu gerist eftirfarandi:
Slekkur á Innblásara (tæki nr.1.08)
Lokar Ferskloftsspjaldloka (tæki nr.1.02)
Full opnar bakrásarspjaldloka (tæki nr.1.06 og 1.07)
Full opnar Mótorloka (tæki nr.1.11.)
Lokar segulloka (tæki nr.1.14).
Óskhitastig 5° C
Tegund: REGIN. TG-D130 **Umboð:** Hitatækni.ehf
-

-
- 1.13 Rakatæki staðsett í samstæðu, gefur raka í loftið sem blásið er inn í kirkjuna, stjórnast af Segulloka (tæki nr.1.14) sem aftur stjórnast af Rakastilli (tæki nr.1.15).
Tegund: Óþekkt **Umboð:** Óþekkt
- 1.14 Segulloki 2 stk. staðsettir á stjórngrind í tækjaklefa, gefa raka inn á rakatæki (tæki nr.1.13), en stjórnast af Rakastilli (tæki nr.1.15).
Tegund: EV220B ½" **Umboð:** Danfoss
- 1.15 Rakastillir staðsettur í kirkju á vegg við Bakrásarloftloku (tæki nr.1.07) stjórnar ásamt Rakastillum (tæki nr.1.34 og 1.50), Segulloka (tæki nr.1.14.) þannig, opnar og lokar segullokann (tæki nr.1.14) eftir þörfum til að halda því rakastigi í Kirkjunni sem Rakastillirinn er stilltur á.
Óskrakastig 35%
Tegund: Regin **Umboð:** Hitatækni ehf.
- 1.16 Hljóðgildra staðsett innan við Rakatæki (tæki nr.1.13), dregur niður mótörhljóð sem kann að myndast í samstæðunni.
Tegund: Óþekkt **Umboð:** Óþekkt
- 1.17 Herbergishitanemi staðsettur í kirkju á vegg við bakrásarloftloku (tæki nr.1.07). Sendir boð til Stjórnstöðvar (tæki nr.1.25).
Óskhitastig 23° C
Tegund: REGIN. TG-R530 **Umboð:** Hitatækni.ehf
- 1.18 Hitagjafi staðsettur í samstæðu, gefur umbeðinn hita inn í Safnaðarheimilið, stjórnast af Mótörloka (tæki nr.1.19) sem aftur stjórnast af Stjórnstöð (tæki nr.1.26).
Hitari, HW-TR-2-460 x 360- 4 raða- 1 rás.
Loftmagn:1650 m³/klst. 14° - 22°C; vatn: 70° - 23° C, 4,6 kw (max.10 kw.)
Óskhitastig 22° C
Tegund: TTC **Umboð:** Lindax
- 1.19 Mótörloki staðsettur á stjórngrind í tækjaklefa, stjórnar hitanum inn á Hitagjafa (tæki nr.1.18) fyrir safnaðarheimili, en stjórnast af Stjórnstöð (tæki nr.1.21)
Tegund: Belimo LR-24-SR **Umboð:** Hitatækni.ehf

-
- 1.20 Frostvörn staðsett í samstæðu innan við Hitagjafa (tæki nr.1.18) fyrir safnaðarheimili, 2 cm. frá lægsta punkti í loftstokknum. Við frostútleysingu gerist eftirfarandi:
Slekkur á Innblásara (tæki nr.1.08)
Lokar Ferskloftsspjaldloku (tæki nr.1.02)
Full opnar bakrásarspjaldlokur (tæki nr.1.06 og 1.07)
Fullopnar Mótorloka (tæki nr.1.19)
Lokar segulloka (tæki nr.1.14).
Óskhitastig 5° C
Tegund: REGIN. TG-D130 **Umboð:** Hitatækni.ehf
- 1.21 Herbergishitanemi staðsettur á vegg í Safnaðarheimili við dyr fram í forstofu. Sendir boð til stjórnstöðvar (tæki nr.1.26).
Óskhitastig 22° C
Tegund: REGIN. TG-R530 **Umboð:** Hitatækni.ehf.
- 1.22 Loftsía staðsett í loftstokk utan við Innblásara (tæki nr. 1.08) Sjár allt ryk og önnur óhreinindi úr loftinu áður en því að blásið inn í viðkomandi rými.
Skiptist út á minnst 3 mánaða fresti og oftár ef þörf krefur.
Skiptist út á 3 mánaða fresti.
Tegund: Flatsía EU 4 600x600x50 **Umboð:** Lindax
- 1.23 Stillispjald staðsett í framrásarloftstokk framan við hitara (tæki nr.1.18). Stillist þannig að loftmagnið sé rétt í sjálfri kirkjunni, miðað við Safnaðarheimilið.
Tegund: Óþekkt **Umboð:** Óþekkt
- 1.24 Stjórnstöð fyrir uppblöndun á fersklofti og bakrásarlofti, staðsett í stjórnskápm (tæki nr.1.29). Tekur við boðum frá (tæki nr.1.09), og leitast við að halda því hitastigi í loftstokknum sem hún er stillt á með því að senda boð til (tækja nr. 1.03, 1.04 og 1.05), sem vinna áfram á (tæki nr.1.02, 1.06 og 1.07).
Stillist á 14° C
Tegund: REGIN.AQUA24A1/D **Umboð:** Hitatækni.ehf
- 1.25 Stjórnstöð fyrir hitagjafa í kirkju, staðsett í stjórnskápm (tæki nr.1.29). Tekur við boðum frá herbergishitanema (tæki nr.1.17) og leitast við að halda því hitastigi í kirkjunni sem Stjórnstöðin er stillt á, með því að opna og loka eftir þörfum Mótorloka (tæki nr.1.11).
Stillist á 22° C
Stöðin fær einnig boð frá Hitanema (tæki nr.1.30) hann sendir stöðinni boð um framrásarhitastigið í loftstokknum,
lágmark 14° C hámark 35° C.
Tegund: REGIN.AQUA24A1/D **Umboð:** Hitatækni.ehf

- 1.26 Stjórnstöð fyrir hitagjafa í safnaðarheimili, staðsett í stjórnskáp (tæki nr.1.29). Tekur við boðum frá herbergishitanema (tæki nr.1.21) og leitast við að halda því hitastigi í Safnaðarheimilinu sem Stjórnstöðin er stillt á, með því að opna og loka eftir þörfum Mótorloka (tæki nr.1.19).
- Stillist á 22° C**
- Stöðin fær einnig boð frá Hitanema (tæki nr.1.31) hann sendir stöðinni boð um framrásarhitastigið í loftstokknum,
- lágmark 14° C hámark 35° C.**
- Tegund:** REGIN.AQUA24A1/D **Umboð:** Hitatækni.ehf
- 1.27 Nætur-hitastillir staðsettur í kirkjunni á vegg við Bakrásarloftloku (tæki nr.1.07). Vinnur þannig: Ef hitastigið í kirkjunni fer niður fyrir það hitastig sem Næturhitastillirinn er stilltur á, setur hann Loftræstikerfið í gang, með því að kveikja á Stjórnrofa (tæki nr.1.32) framhjá Klukku (tæki 1.28), lokar Ferskloftsspjaldloku (tæki nr.01.02.), fullopnar Bakrásarspjaldlokur (tæki nr.01.06. og 01.07.). Næturhita-stillirinn slekkur á kerfinu þegar hitanum er náð upp í óskgildi. Þessi aðgerð endurtekur sig þar til Klukku (tæki 1.28) slær kerfinu inn.
- Stillist á 16° C**
- Tegund:**REGIN.TM1-B **Umboð:**Hitatækni.ehf
- 1.28 Klukka staðsett í Stjórnskáp (tæki nr.1.29). Vinnur þannig: Kveikir og slekkur á Stjórnrofa (tæki nr.1.32) fyrir Hita- og loftræstikerfi á þeim innstilltu tímum sem Klukkan er stillt á. Klukkan stillist á þá tímasetningu er best þjónar þörfum Kirkjunnar og Safnaðarheimilinu. Næturhitastillir (tæki nr.1.27) tekur ráðin af Klukkunni þegar þær aðstæður skapast sem þar eru forskrifðar.
- Stillist á:**
- 2 Mánudaga: í gangi frá kl.11 til kl. 22.
 - 3 Þriðjudaga: í gangi frá kl.10 til kl. 22.
 - 4 Miðvikudaga: í gangi frá kl.12 til kl. 22.
 - 5 Fimmtudag: í gangi frá kl. 09 til kl. 21.
 - 6 Föstudaga: í gangi frá kl. 12 til kl.18.
 - 7 Laugardaga: í gangi frá kl. 17 til kl. 19. +10[°] til 15[°]
 - 1 Sunnudaga: í gangi frá kl. 10 til kl. 15. +20[°] til 22[°]
- Tegund:** HAGER EG202 **Umboð:** Rönning
- 1.29 Stjórnskápur staðsettur í tækjalefa. Geymir (tæki nr. 1.24, 1.25, 1.26, 1.28).
- Tegund:** 60x60x20 **Umboð:** Rönning
- 1.30 Stokkhitanemi staðsettur í framrásarloftstokk til kirkju. Sendir Stjórnstöð (tæki nr.1.25) boð um hitastigið á loftinu í framrásarloftstokknum að kirkju, sem á að stillast í Stjórnstöðinni á
- lágmark 14° C hámark 35° C.**
- Tegund:** REGIN. TG-K360 **Umboð:** Hitatækni.ehf

-
- 1.31 Stokkhitanemi staðsettur í framrásarloftstokk til safnaðarheimili.
Sendir Stjórnstöð (tæki nr.1.26) boð um hitastigið á loftinu í framrásarloftstokknum að kirkju, sem á að stillast í Stjórnstöðinni á
lágmark 14° C og hámark 35° C.
Tegund: REGIN. TG-K360 **Umboð:** Hitatækni.ehf
- 1.32 Stjórnrofi Stjórnrofi staðsettur framan á Stjórnskáp (tæki nr.1.29).
Stjórnast af Klukku (tæki nr.1.28) og Næturhitastilli (tæki nr.1.27).
En stjórnar Innblásara (tæki .1.08).
Tegund: RMQ **Umboð:** Reykjafell
- 1.33 Rafmótor staðsettur í samstæðu. Stjórnast af Stjórnrofa (tæki nr.1.32 og tæki 1.27 og 1.28). En stjórnar Innblásara (tæki nr.1.08).
Skífustærð = 123 mm. Rafmótor 0,75 KW 3 fasa 220 – 380 V
1380 s/mín. Skífa 123m/m.
Tegund: VEM **Umboð:** Fálkinn
- 1.34 Rakastillir Hámark. Staðsettur í framrásarloftstokk við samstæðu til kirkju.
Stjórnar ásamt Rakastillum (tæki nr.1 15 og 1.50) Segulloka (tæki nr.1.14).
Stillist á 40 % raka.
Tegund: Sika **Umboð:** Sturlaugur Jónsson ehf.
- 1.35 Hitamælir staðsettur í framrás hitaveitu að hiturum (tæki nr.1.10 og 1.18.)
Er til aflestrar á hita framrásar.
Framrás 70° C
Tegund: Sika **Umboð:** Sturlaugur Jónsson ehf.
- 1.36 Hitamælir staðsettur í bakrás hitaveitu frá Hitara (tæki nr.1.10.)
Er til aflestrar á hita bakrásar.
Bakrás 23° C
Tegund: Sika **Umboð:** Sturlaugur Jónsson ehf.
- 1.37 Hitamælir staðsettur í bakrás hitaveitu frá Hitara (tæki nr.1.18.)
Er til aflestrar á hita bakrásar.
Bakrás 23° C
Tegund: Sika **Umboð:** Sturlaugur Jónsson ehf.
- 1.38 Þjónustulúga staðsett innan við Spjaldloku (tæki nr. 1.02.) stærð 62 x 42 cm.
Tegund: IPL **Umboð:** Lindax
- 1.39 Þjónustulúga staðsett á uppblöndunarboxi í samstæðu, stærð 62 x 42 cm.
Tegund: IPL **Umboð:** Lindax
- 1.40 Þjónustulúga staðsett inn í þjónustuboxi á hlið þess sem snýr að blásarakassa stærð 62 x 42 cm.
Tegund: IPL **Umboð:** Lindax
-

-
- 1.41 Þjónustulúga staðsett á Blásarakassa, þeirri hlið sem snýr á móti Þjónustulúgu (tæki nr.1.37.) stærð 62. x 42 cm.
Tegund: IPL **Umboð:** Lindax
- 1.42 Þjónustulúga staðsett á uppblöndunarboxi við Loftsiur (tæki nr.1.22.) stærð 62 x 42 cm.
Tegund: IPL **Umboð:** Lindax
- 1.43 Þjónustulúga staðsett við Rakatæki (tæki nr.1.13.) og Hitara (tæki nr.1,10.) stærð 62 x 42 cm.
Tegund: IPL **Umboð:** Lindax
- 1.44 Þjónustulúga staðsett við Stillisþjald (tæki nr. 1.23) og Hitagjafa (tæki nr. 1.18)
Tegund: IPL **Umboð:** Lindax
- 1.45 Lofthitamælir staðsettur í framrásarloftstokk í tækjaklefa til kirkju, sínir það hitastig sem blásið er inn í kirkjuna hverju sinni.
Tegund: Regin **Umboð:** Hitatækni.ehf
- 1.46 Lofthitamælir staðsettur í framrásarloftstokk í tækjaklefa til safnaðarheimilis, sínir það hitastig sem blásið er inn í safnaðarheimilið hverju sinni.
Tegund: Regin **Umboð:** Hitatækni.ehf
- 1.47 Lofthitamælir staðsettur í loftstokk eftir uppblöndun á fersklofti og bakrásarlofti að hitagjöfum (tæki nr.10 og tæki nr.18).
Tegund: Regin **Umboð:** Hitatækni.ehf
- 1.48 Tímaliði staðsettur í Stjórnskáp (tæki nr.1.29). Ef nota þarf kirkjuna á þeim tíma sem klukkan hefur slökkt á loftræstikerfinu, er Tímaliðinn (tæki nr.1.48.) notaður þannig. Tekur stjórnina af Klukku (tæki nr.1.28) og stýrir hita- og loftræstikerfinu í þann tíma sem hann (tímaliðinn) er stilltur á og að þeim tíma liðnum fer stjórnunin sjálfkrafa yfir á klukkuna aftur.
Stjórnast af Rofa (tæki nr.1.49).
Stillist á 3 klst.
- Tegund:** Carlo Cavazzi embct 23 **Umboð:** Hitatækni.ehf
- 1.49 Rofi staðsettur á Stjórnstöflu (tæki nr. 1.54) í Skrifstofu í Kirkjunni.
Vinnur þannig, rífur stjórnina af Klukku (tæki nr.1.28) og flytur stjórnina á hita- og loftræstikerfinu yfir á Tímaliða (tæki nr.1.48).
Tegund: RMQ K10 **Umboð:** Reykjafell
-

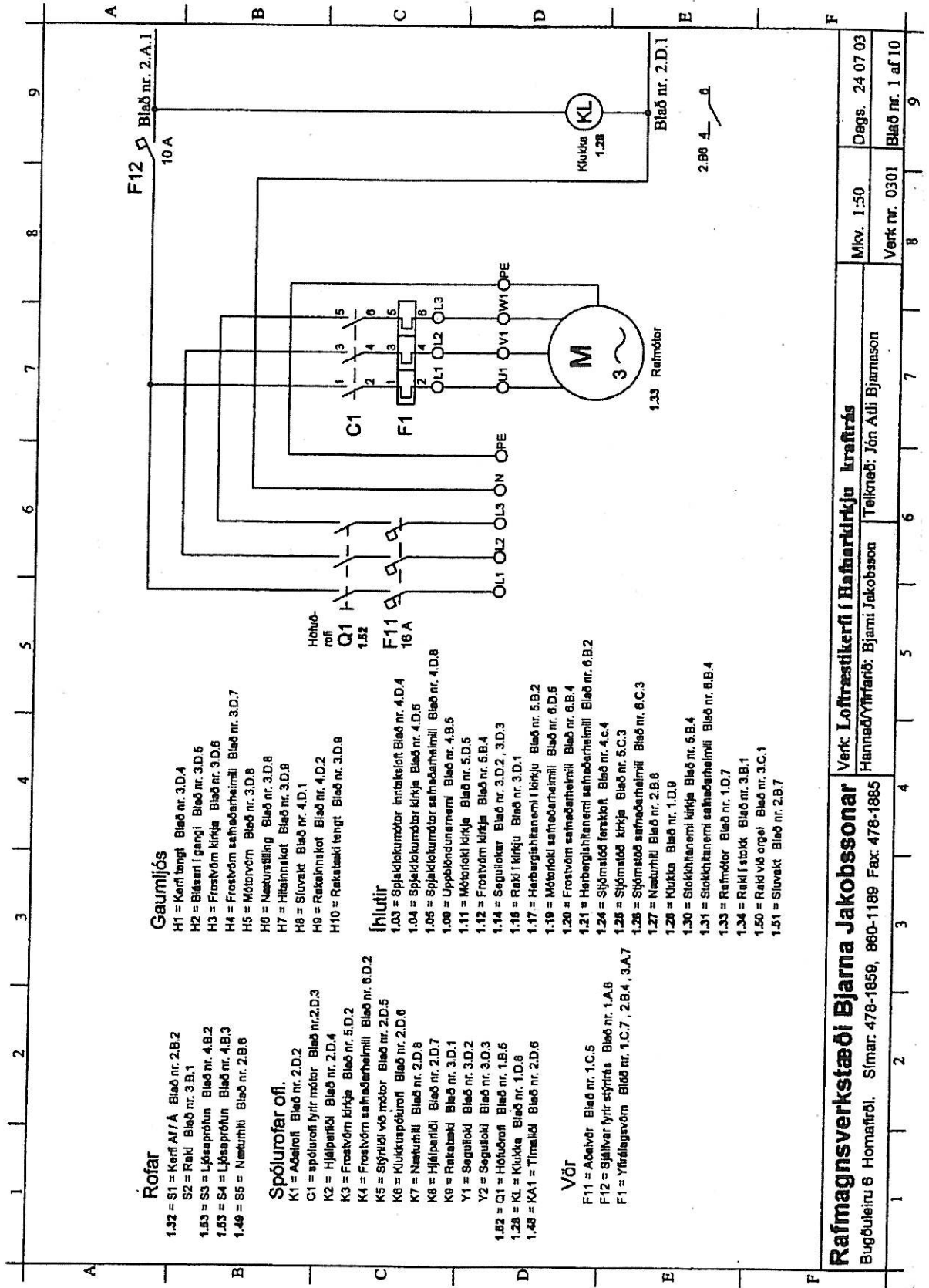
-
- 1.50 Rakastillir Hámark, staðsettur við "Orgel" í kirkju. Stjórnar ásamt Rakastillum (tæki nr.1.15 og 34) Segulloka (tæki nr.1.14). Tekur stjórnina af Rakastillum (tækjum nr. 1.15 og 1.34) og lokar Segulloka (tæki nr.1.14), ef rakinn í kirkjunni fer upp í 40 % raka.
Stillist á 40 % raka.
Tegund: Regin **Umboð:** Hitatækni
- 1.51 Síuvakt staðsett við Síu (tæki nr. 1.22). Gefur viðvörun í ljós í Stjórnstöflu ef þrýstifall fer
yfir 80 Pa.
Tegund: Huda control **Umboð:** Hitatækni
- 1.52 Höfuðrofi staðsettur í Stjórnskáp (tæki nr.1.29). Rífur allan straum af Stjórnskápnnum (tæki nr.1.29).
Tegund: KM **Umboð:** Reykjafell
- 1.53 Þrýstirofi staðsettur í Stjórnskáp (tæki nr.1.29), til að prófa gaumljós í hurð á Stjórnskáp (tæki nr.1.29).
Tegund: KM **Umboð:** Reykjafell
- 1.54 Stjórnskápur staðsettur í skrifstofu í kirkjunni, í honum eru gaumljós og rofar.
Tegund: Abox 25"17*5cm. **Umboð:** Reykjafell

Yfirþrýstingur í kirkjunni á að fara út um opnanlega glugga og hurðir.

Reykjavík 28. febrúar 2003



Kristján Ottósson,
blikksmíðameistari/vélstjóri.



Rofar

- 1.32 = S1 = Kerfi A/A Blað nr. 2.B.2
- S2 = Raki Blað nr. 3.B.1
- 1.53 = S3 = Ljósþrófun Blað nr. 4.B.2
- 1.55 = S4 = Ljósþrófun Blað nr. 4.B.3
- 1.49 = S5 = Næturhlí Blað nr. 2.B.6

Spóluþörfar ofi.

- K1 = Aðalrofi Blað nr. 2.D.2
- C1 = Spóluþörf fyrir mótör Blað nr. 2.D.3
- K2 = Hjálparrofi Blað nr. 2.D.4
- K3 = Frostvörn kirkja Blað nr. 5.D.2
- K4 = Frostvörn safnaðarheimili Blað nr. 6.D.2
- K5 = Stýrihlíf vö mótör Blað nr. 2.D.5
- K6 = Klukkuspóluþörf Blað nr. 2.D.6
- K7 = Næturhlí Blað nr. 2.D.6
- K8 = Hjálparrofi Blað nr. 2.D.7
- K9 = Raktabaki Blað nr. 3.D.1
- Y1 = Segulstök Blað nr. 3.D.2
- Y2 = Segulstök Blað nr. 3.D.3
- 1.82 = Q1 = Höfuðrofi Blað nr. 1.B.5
- 1.28 = KL = Klukka Blað nr. 1.D.6
- 1.48 = KA1 = Tímahlíf Blað nr. 2.D.6

Vör

- F11 = Aðalvör Blað nr. 1.C.5
- F12 = Sjálfvör fyrir stýrihlíf Blað nr. 1.A.8
- F1 = Yfirflögavörn Blað nr. 1.C.7, 2.B.4, 3.A.7

Gaumljós

- H1 = Kerfi langt Blað nr. 3.D.4
- H2 = Bláaenli gangi Blað nr. 3.D.5
- H3 = Frostvörn kirkja Blað nr. 3.D.6
- H4 = Frostvörn safnaðarheimili Blað nr. 3.D.7
- H6 = Mótörvörn Blað nr. 3.D.8
- H6 = Næturhlíf Blað nr. 3.D.8
- H7 = Hláhinnakot Blað nr. 3.D.8
- H8 = Slúvakt Blað nr. 4.D.1
- H9 = Raktabaki Blað nr. 4.D.2
- H10 = Raktabaki tengt Blað nr. 3.D.8

Ihlutir

- 1.03 = Spjaldskumtömur innstakrofi Blað nr. 4.D.4
- 1.04 = Spjaldskumtömur kirkja Blað nr. 4.D.5
- 1.05 = Spjaldskumtömur safnaðarheimili Blað nr. 4.D.8
- 1.09 = Uppböldunarnemi Blað nr. 4.B.5
- 1.11 = Mótörhlíf kirkja Blað nr. 5.D.5
- 1.12 = Frostvörn kirkja Blað nr. 5.B.4
- 1.14 = Segulstök Blað nr. 3.D.2, 3.D.3
- 1.16 = Raki kirkju Blað nr. 3.D.1
- 1.17 = Herbergishitanemi í kirkju Blað nr. 5.B.2
- 1.19 = Mótörhlíf safnaðarheimili Blað nr. 6.D.5
- 1.20 = Frostvörn safnaðarheimili Blað nr. 6.B.4
- 1.21 = Herbergishitanemi safnaðarheimili Blað nr. 6.B.2
- 1.24 = Stjórnstöð ferktrofi Blað nr. 4.C.4
- 1.25 = Stjórnstöð kirkja Blað nr. 5.C.3
- 1.26 = Stjórnstöð safnaðarheimili Blað nr. 6.C.3
- 1.27 = Næturhlíf Blað nr. 2.B.9
- 1.28 = Klukka Blað nr. 1.D.9
- 1.30 = Stokkhitarnemi kirkja Blað nr. 6.B.4
- 1.31 = Stokkhitarnemi safnaðarheimili Blað nr. 6.B.4
- 1.33 = Rafmótör Blað nr. 1.D.7
- 1.34 = Raki í stökk Blað nr. 3.B.1
- 1.50 = Raki við orgel Blað nr. 3.C.1
- 1.51 = Slúvakt Blað nr. 2.B.7

Rafmagnsverkstæði Bjarna Jakobssonar

Bugðuleiru 6 Hornafirði. Símar: 478-1859, 860-1189 Fax: 478-1885

Verk: Lofttræstikerfi í Hafnartrúktju krafráfrás

Hannað/Yfirfarið: Bjarni Jakobsson

Telktíð: Jón Atli Einarsson

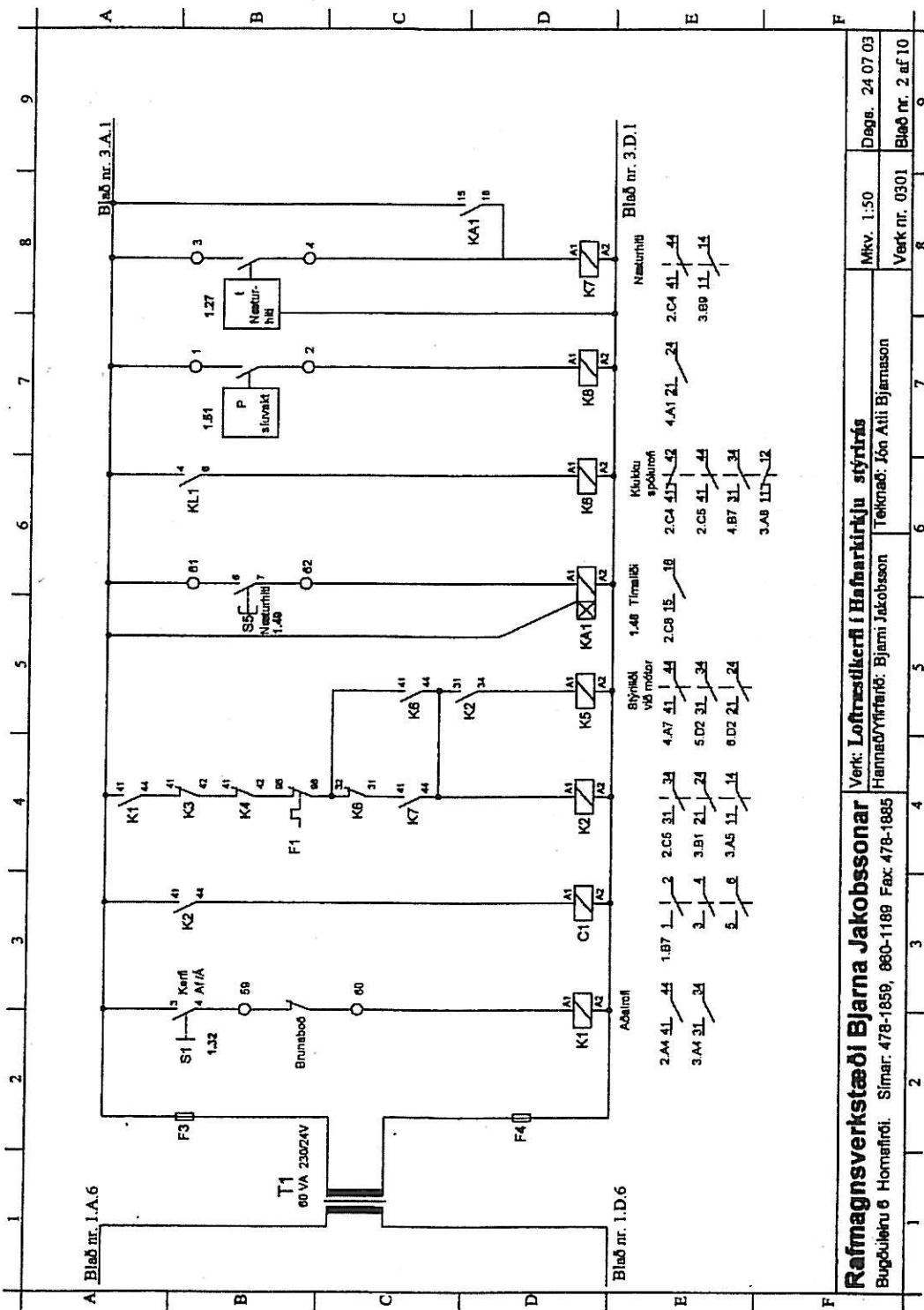
Mkv. 1:50

Dags. 24 07 03

Verk nr. 0301

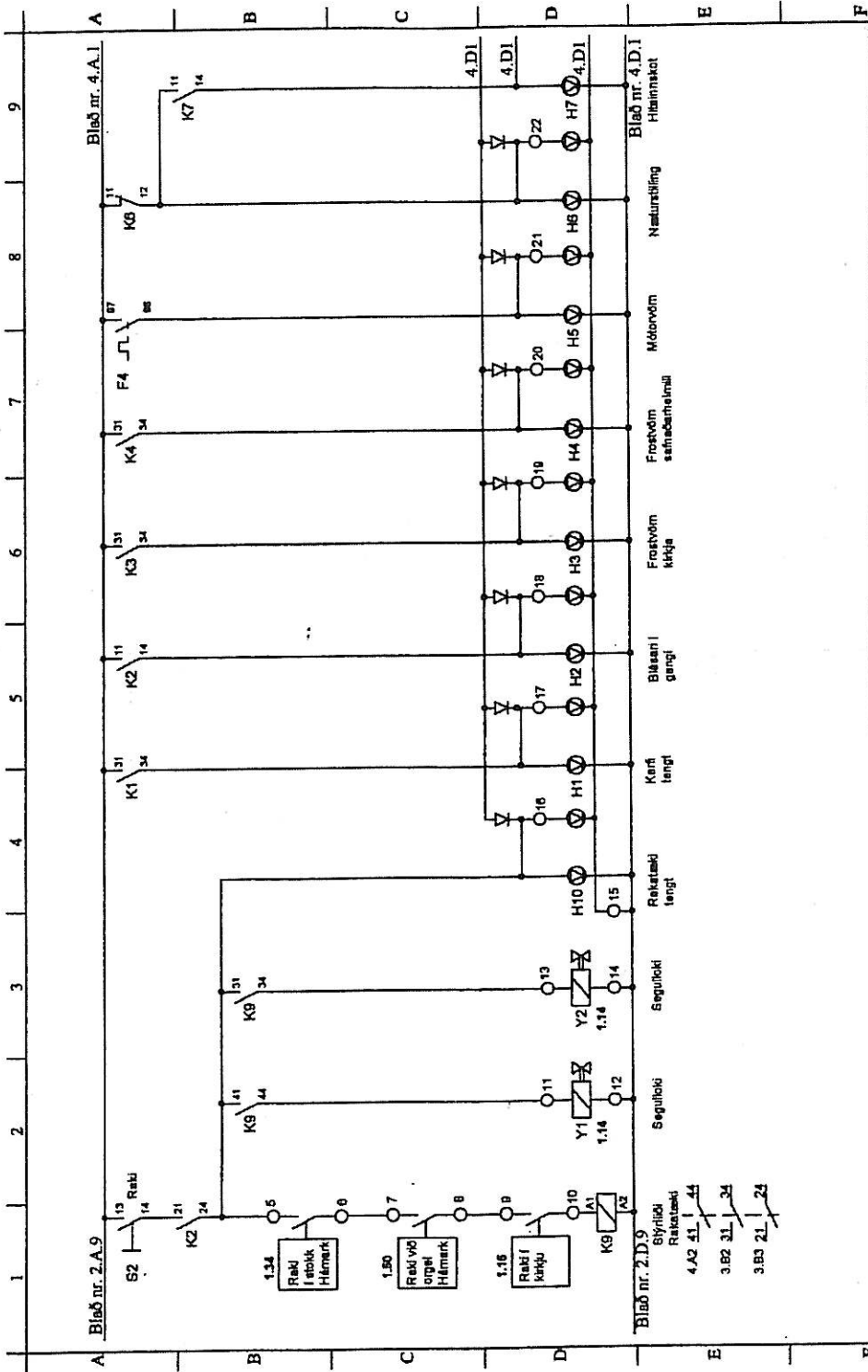
Blað nr. 1 af 10

8 9



Rafmagnsværkstæði Bjarna Jakobssonar			Verk: Loftmæðikerfi í Hafnarhúskjú stýrtíás		
Buguálfestu 6 Hornafrófi. Símar: 478-1859, 860-1189 Fax: 478-1895			Teknað: Jón Atli Bjarnason		
Bláð nr. 1.A.6			Bláð nr. 3.A.1		
Bláð nr. 1.D.6			Bláð nr. 3.D.1		
Mkv. 1:50			Daga. 24.07.03		
Verk nr. 0301			Bláð nr. 2 af 10		

03 (2062x1500x24b.jpeg)



Rafmagnsverkstæði Bjarna Jakobssonar Bugubjalei 6 Hornafirði. Símar: 478-1859, 860-1189 Fax: 478-1885							Verk: Loftvæðing í Hafnarvíkju stýring Teiknað: Jón Aili Bjarnason	
							Mkv. 1:50 Dags. 24.07.03	
							Verknr. 0301 Blað nr. 3 af 10	

A B C D E F

1 2 3 4 5 6 7 8 9

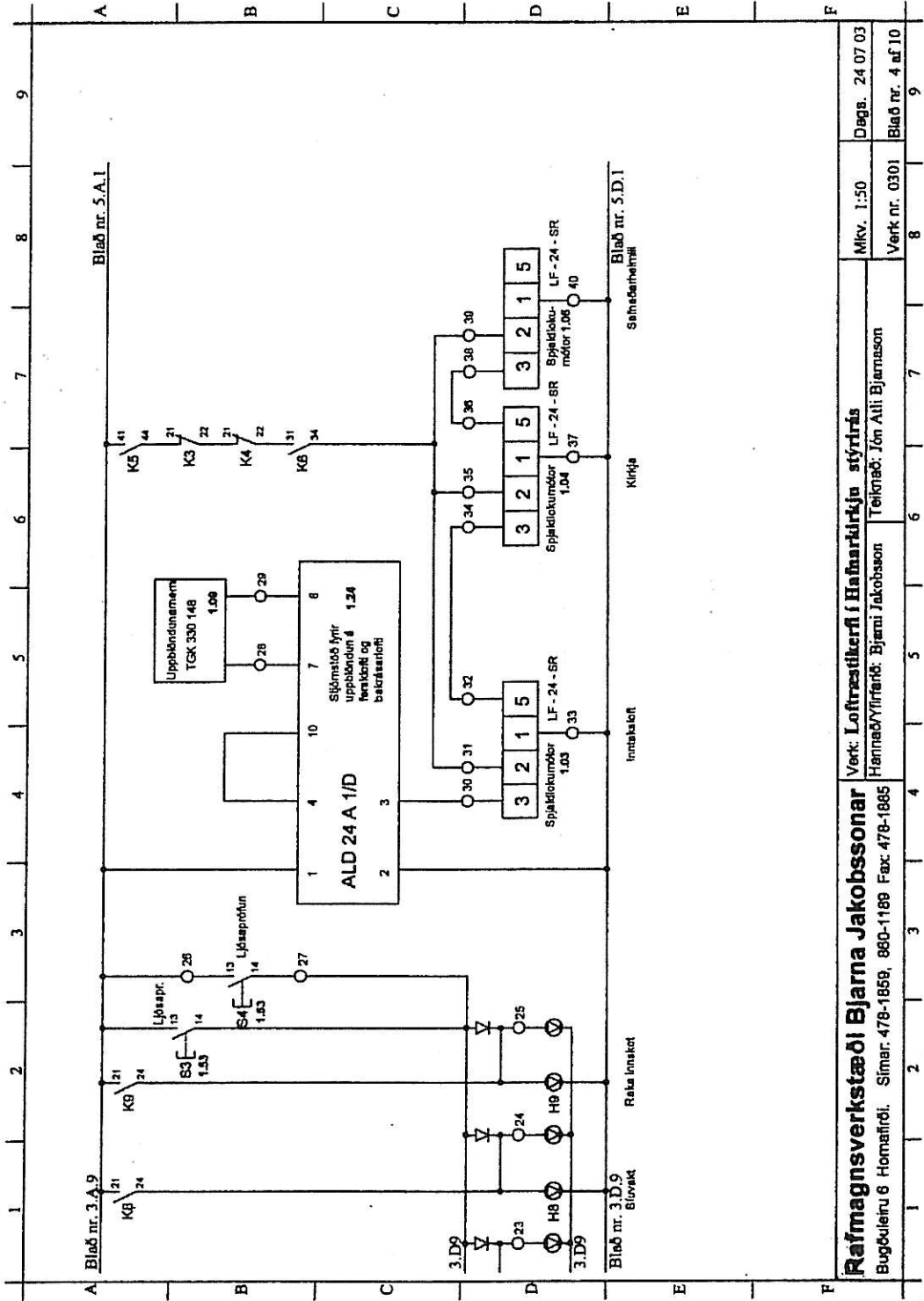
Blað nr. 2.A.9 Blað nr. 4.A.1 Blað nr. 4.D.1

S2 13 14 K2 21 24 1.34 Rafn í strokk Hámmerk 41 44 1.50 Rafn við torget Hámmerk 41 44 1.16 Rafn í kirkju 9 10 K9 31 34 Y1 1.14 Y2 1.16 H1 11 H2 12 H3 13 H4 14 H5 15 H6 16 H7 17 H8 18 H9 19 H10 20 H11 21 H12 22 K1 31 34 K2 31 34 K3 31 34 K4 31 34 F4 34 37 38 K7 11 14 4.D1 4.D1 H15 21 H16 22 H17 23 H18 24

K9 31 34 Y1 1.14 Y2 1.16 H1 11 H2 12 H3 13 H4 14 H5 15 H6 16 H7 17 H8 18 H9 19 H10 20 H11 21 H12 22 K1 31 34 K2 31 34 K3 31 34 K4 31 34 F4 34 37 38 K7 11 14 4.D1 4.D1 H15 21 H16 22 H17 23 H18 24

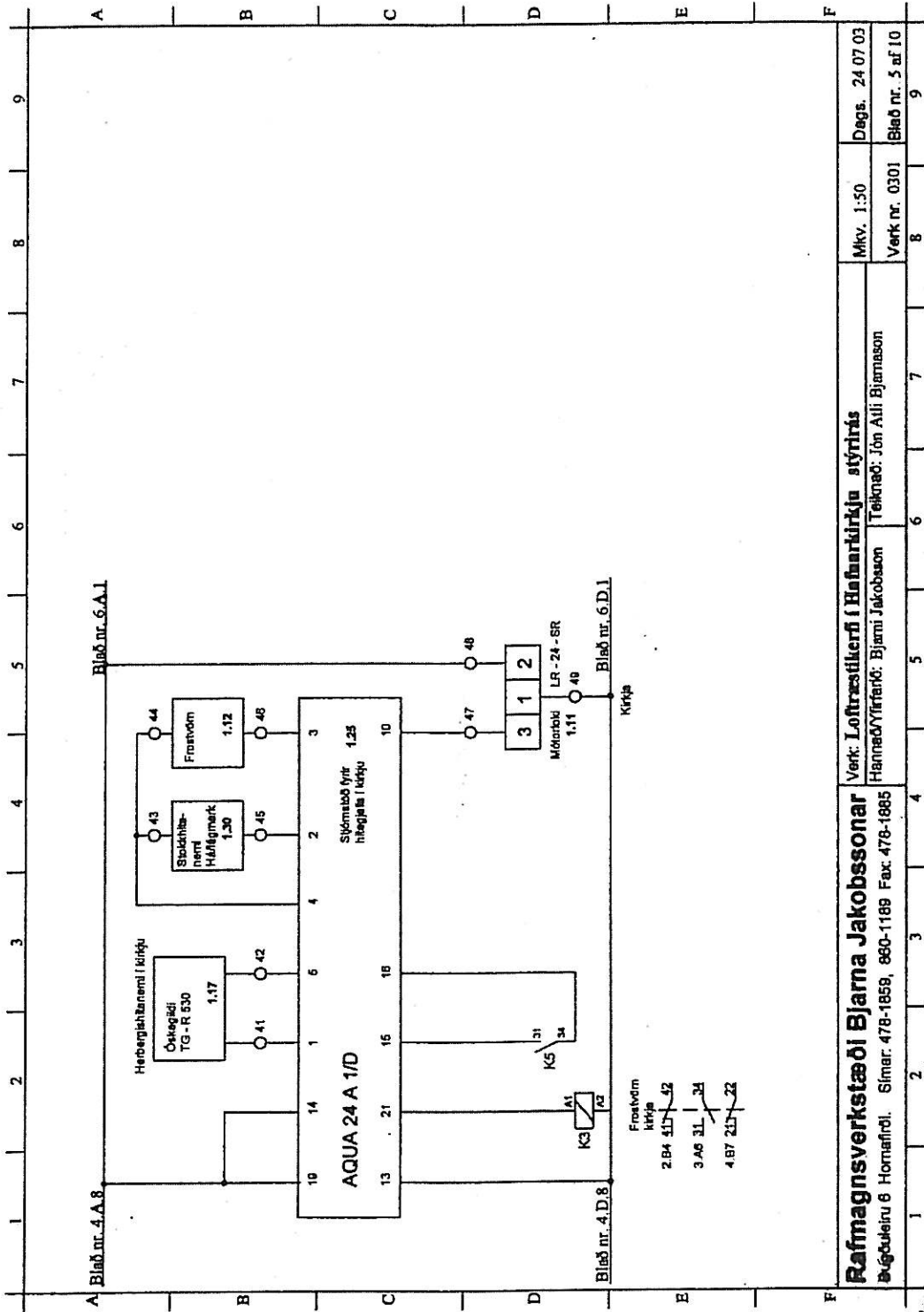
Sýrliði Rafnstaði 4.A2 41 | 44 3.B2 31 | 34 3.B3 21 | 24

04 (2062x1500x24b jpeg)



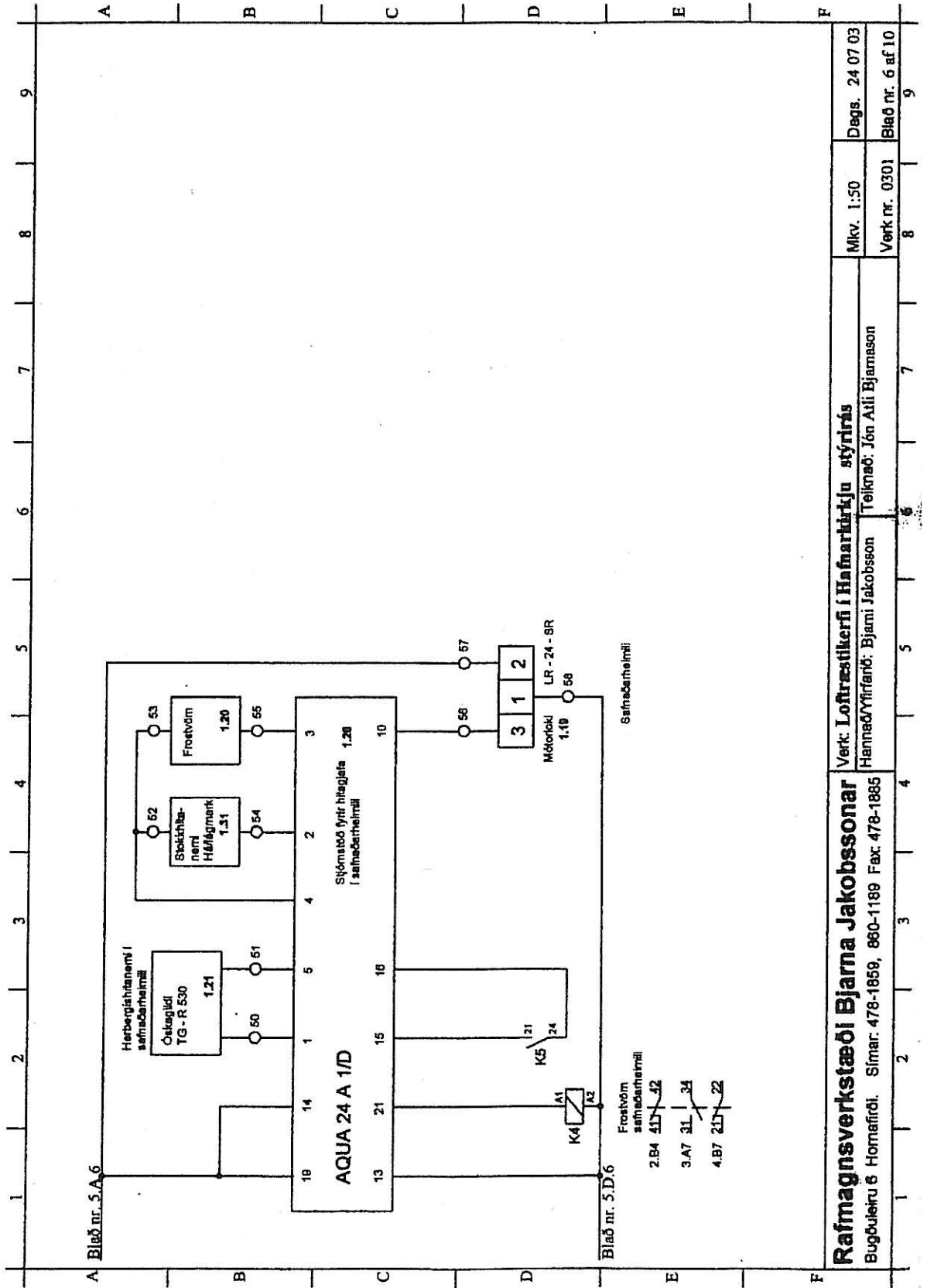
Rafmagnsverkstæði Bjarna Jakobssonar		Verk: Loftreatilkerfi í Hafnararkirkju stýrðis	
Buggóleiru 6 Hornafriði. Símar: 478-1859, 860-1189 Fax: 478-1895		Tölknað: Jón Allí Bjarnason	
		Mkv. 1:50	Dags. 24 07 03
		Verk nr. 0301	Blað nr. 4 af 10

05 (2062x1500x24b .jpeg)



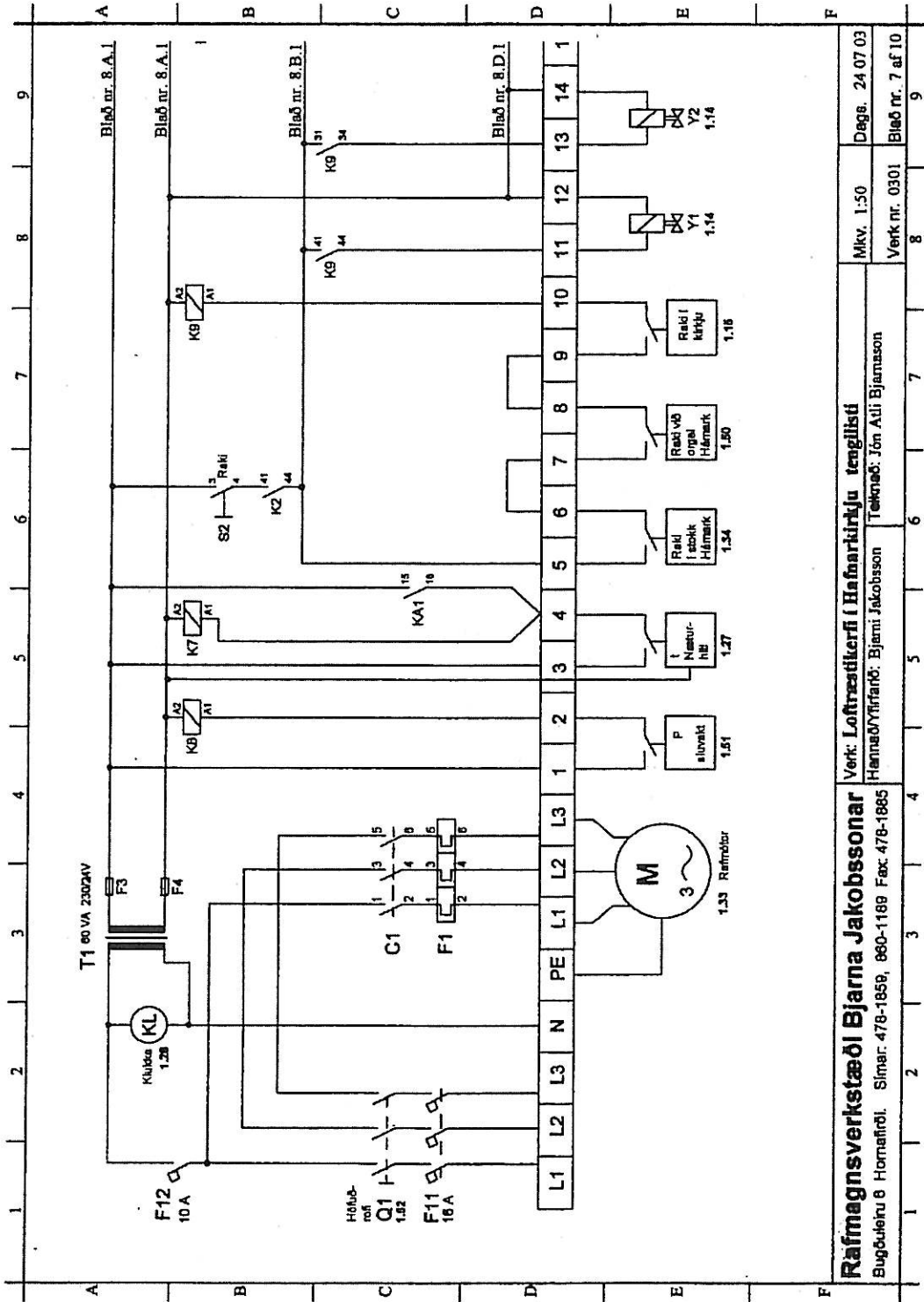
Rafmagnsverkstæði Bjarna Jakobssonar		Verk: Loftrestfikerfi í Hafnararkirkju stýrtrás	
Búgubakleiur 6 Hornafirði. Símar: 478-1859, 860-1189 Fax: 478-1885		Mkv. 1:50	Dags. 24.07.03
		Verk nr. 0301	Blað nr. 5 af 10

06 (2062x1500x24b jpeg)

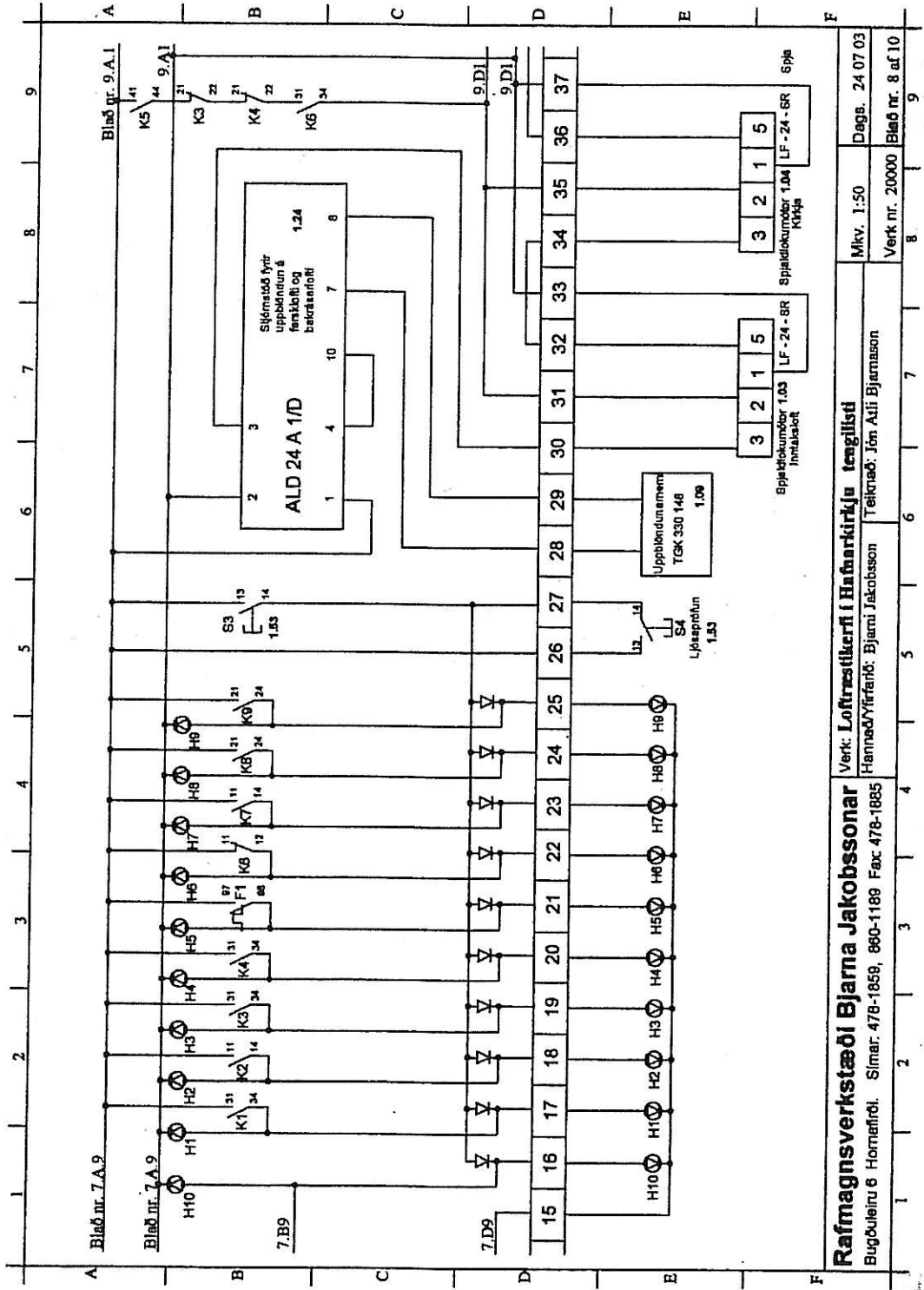


Rafmagnsverkstæði Bjarna Jakobssonar		Verk: Loftfræstikerfi í Hafnarhúskju stýringis		Mkv. 1:50	Dags. 24.07.03
Bugsúlaeyri 6 Hornafirði. Símar: 478-1858, 860-1189 Fax: 478-1885		Teiknað: Jón Atli Bjarnason		Verk nr. 0301	Blað nr. 6 af 10

07 (2062x1500x24b.jpeg)



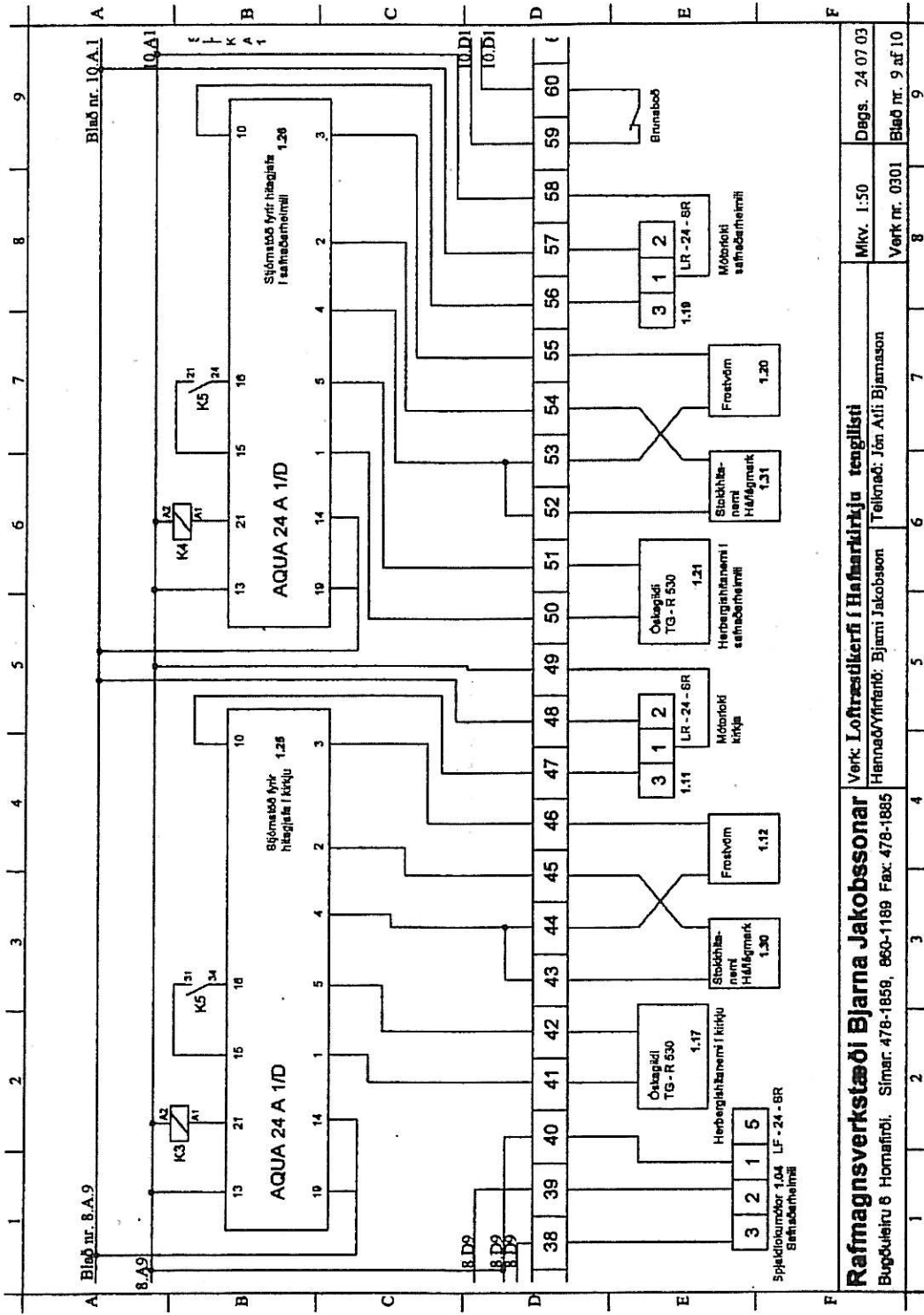
Rafmagnsverkstæði Bjarna Jakobssonar		Verk: Loftreatikerfi í Hafnarirkirku tenglisti	
Búgðuleiru 8 Hornafirði. Símar: 478-1859, 660-1169 Fax: 478-1865		Tækniof: Jón Atli Bjarnason	
		Mkv. 1:50	Dags. 24.07.03
		Verk nr. 0301	Bleð nr. 7 af 10



Rafmagnsverkstæði Bjarna Jakobssonar
 Bugöðuleinu 6 Hornafnri. Símar: 478-1859, 860-1189 Fax: 478-1885

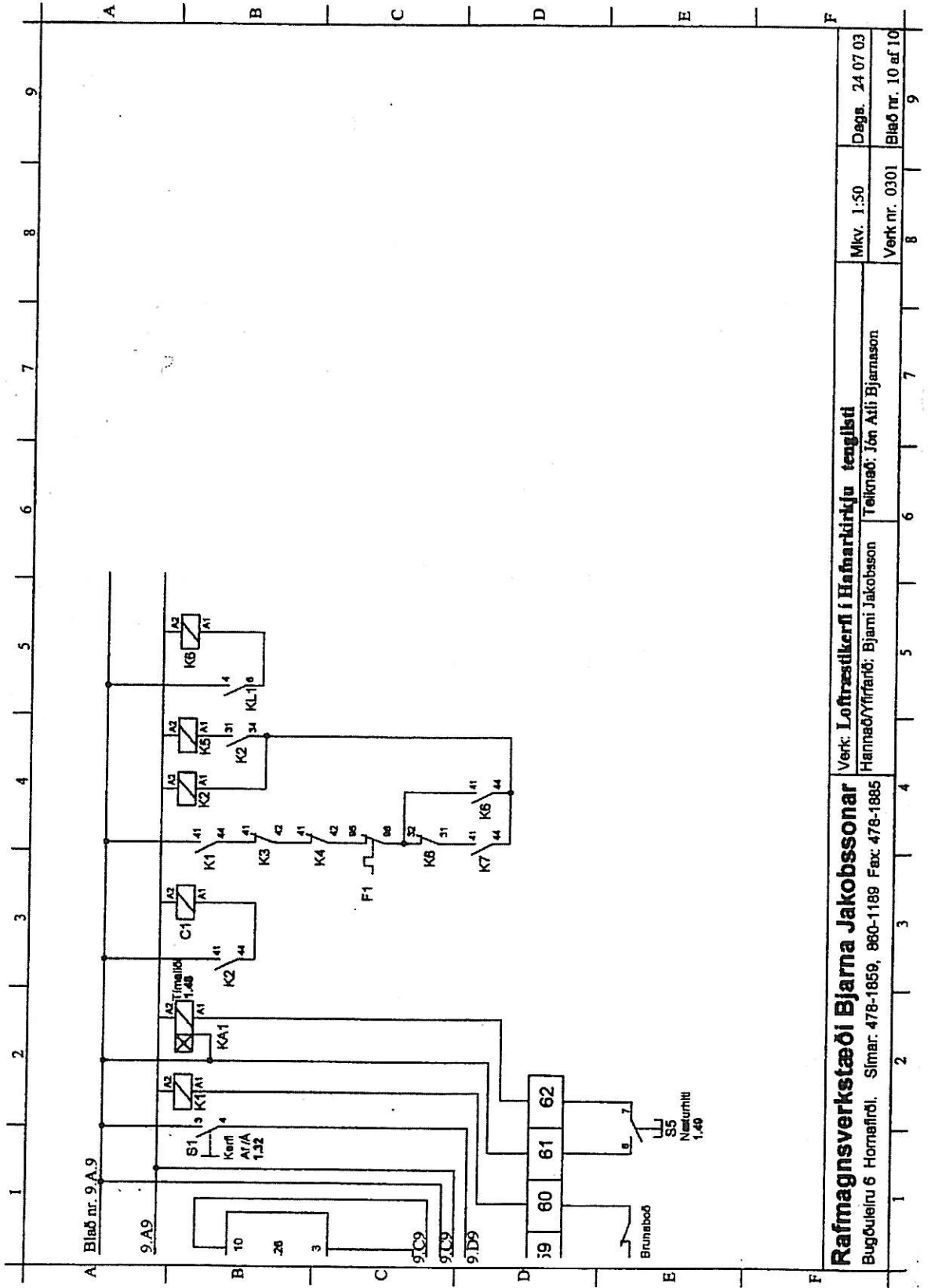
Verk: Loftrestilkerfi í Hafnarvíkingu tengiliði
 Flannsóð/Virfanó: Bjarni Jakobsson Telknóð: Jón Adli Bjarnason

Mkv. 1:50 Dags. 24.07.03
 Verk nr. 20000 Blað nr. 8 af 10



Rafmagnsverkstaði Bjarna Jakobssonar		Verk Loftrestkerfi í Hafnarlíkju tengiliði	
Búgðuleið 6 Hornafirni. Símar: 478-1859, 860-1189 Fax: 478-1885		Tollnúmer: Jón Alti Bjarnason	
Mkv. 1:50		Dags. 24.07.03	
Verk nr. 0301		Blað nr. 9 af 10	

10 (2062x1500x24b.jpeg)



Rafmagnsverkstæði Bjarna Jakobssonar

Bugóuleiru 6 Hornafirði, Símar: 478-1859, 860-1189 Fax: 478-1885

Verk: Loftrestilkerfi í Hafnararkirkju tengilstí

Hannað/Yfirráð: Bjarni Jakobsson
Telknað: Jón Atli Bjarnason

Mkv. 1:50

Dags. 24.07.03

Verk nr. 0301

Blað nr. 10 af 10