

Þvottabúnaður í hreinsistöðvum fráveitu

Fjóla Jóhannesdóttir – Fagstjóri fráveitu

Vísindadagur OR, 14. mars 2015

EBV-159-01



Hvatinn að kaupum á þvottabúnaði

- Í byrjun árs 2014 hætti Sorpa að taka við óþvegunum síuúrgangi frá hreinsistöðvum fráveitu
- Í lok árs 2014 voru þvottavélar frá Meva settar upp í Klettagörðum og Ánanaustum
- Öllum síuúrgangi var fargað í sorpbrennslustöðinni Kolku í Reykjanesbæ í millitíðinni
- Í lok árs 2015 hafði síuúrgangur sem við förgum í Sorpu minnkað um 70%



Fráveitan í tölum

Lengd lagna 1.000 km

Fjöldi dælustöðva 35

Fjöldi hreinsistöðva 6

Magn sem fer í gegnum hreinsistöðvar 70–80 milljón tonn á ári

Meðalfrárennsli á íbúa 270 lítrar á dag

Hvað er skólp?



Skólp er vatn sem hefur breyst í eiginleikum sínum við notkun og samanstendur af:

- >> 99 % vatn
- <<1 % önnur efni eins og:

Sorp (pappír, matarafgangar, blautþurrkur o.fl.)

Sandur

Fitur og olíur

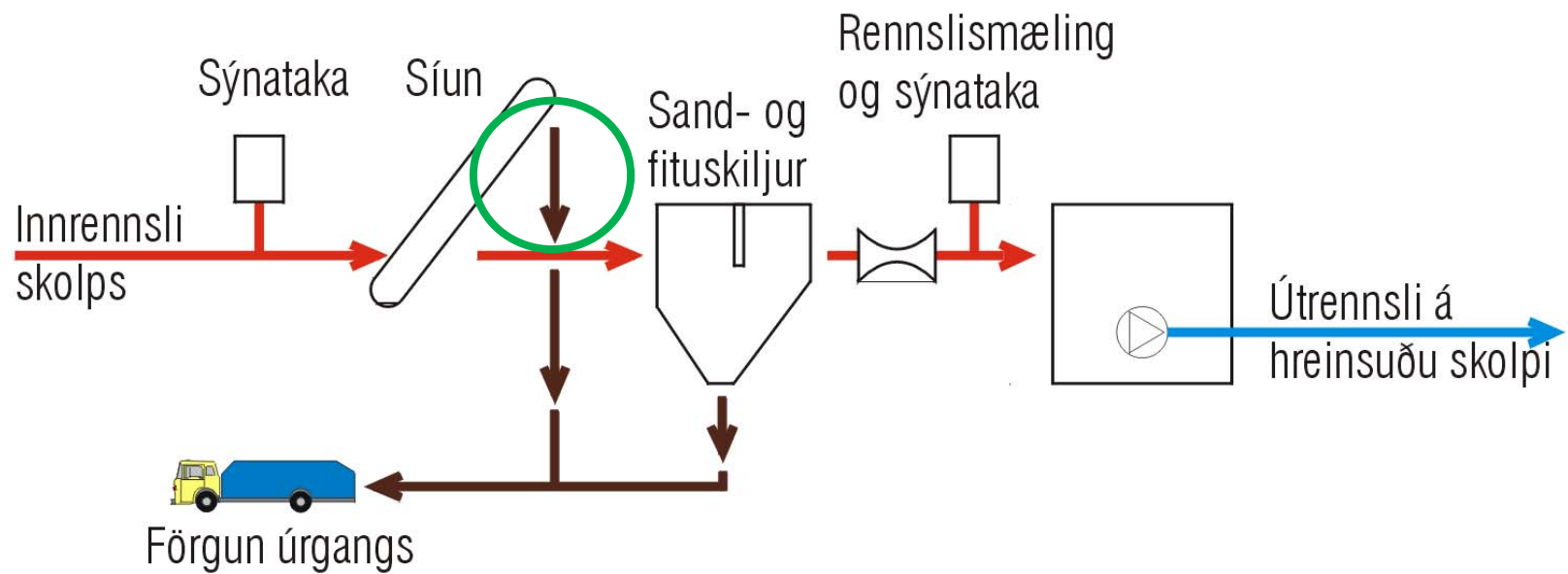
E-choli (mælikvarði fyrir saurmengun skólps)

Efni skaðleg vatnalífríki eins of lyf, niðurbrot lyfja og leifar af hreinsum

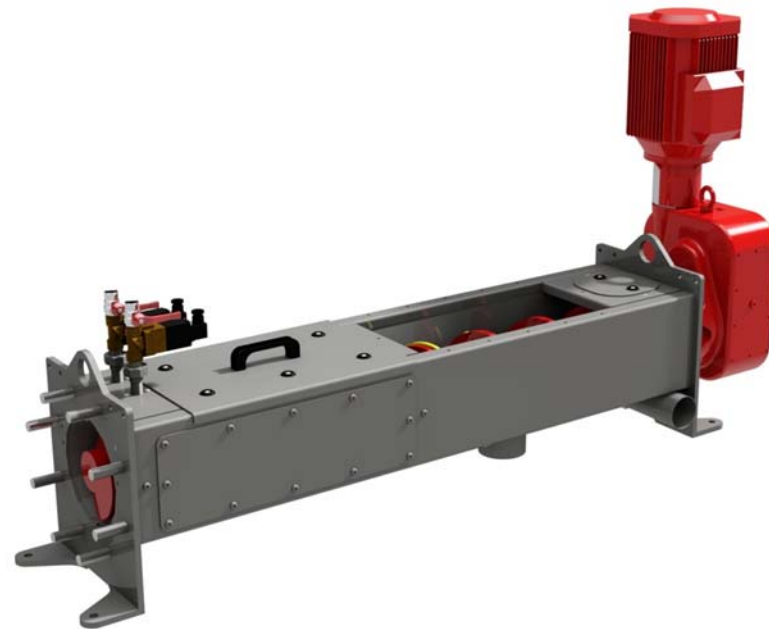
Þungmálmar

o.fl.

Þvottabúnaður er aftan við síur



Meva - Síuúrgangspvottavél



EBV-159-01

6

Meva - Sandpottavél



EBV-159-01



Sía og þvottavél í Klettagörðum



Bakhlið



EBV-159-01



Síuúrgangur [kg]



Klettagarðar	2012	2013	2014	2015
Óþveginn síuúrgangur	583.380	540.960	476.940	
Þveginn síuúrgangur				67.500
Þveginn sandur				62.580

Ánanaust

Óþveginn síuúrgangur	263.320	236.640	218.520	
Þveginn síuúrgangur				50.280
Þveginn sandur				39.140

Samtals	846.700	777.600	695.460	219.500
----------------	----------------	----------------	----------------	----------------

Heildarúrgangur



Síuúrgangur

Þveginn sandur

Fita

Óþveginn sandur

2013 -> 1100 tonn

2014 -> 1000 tonn

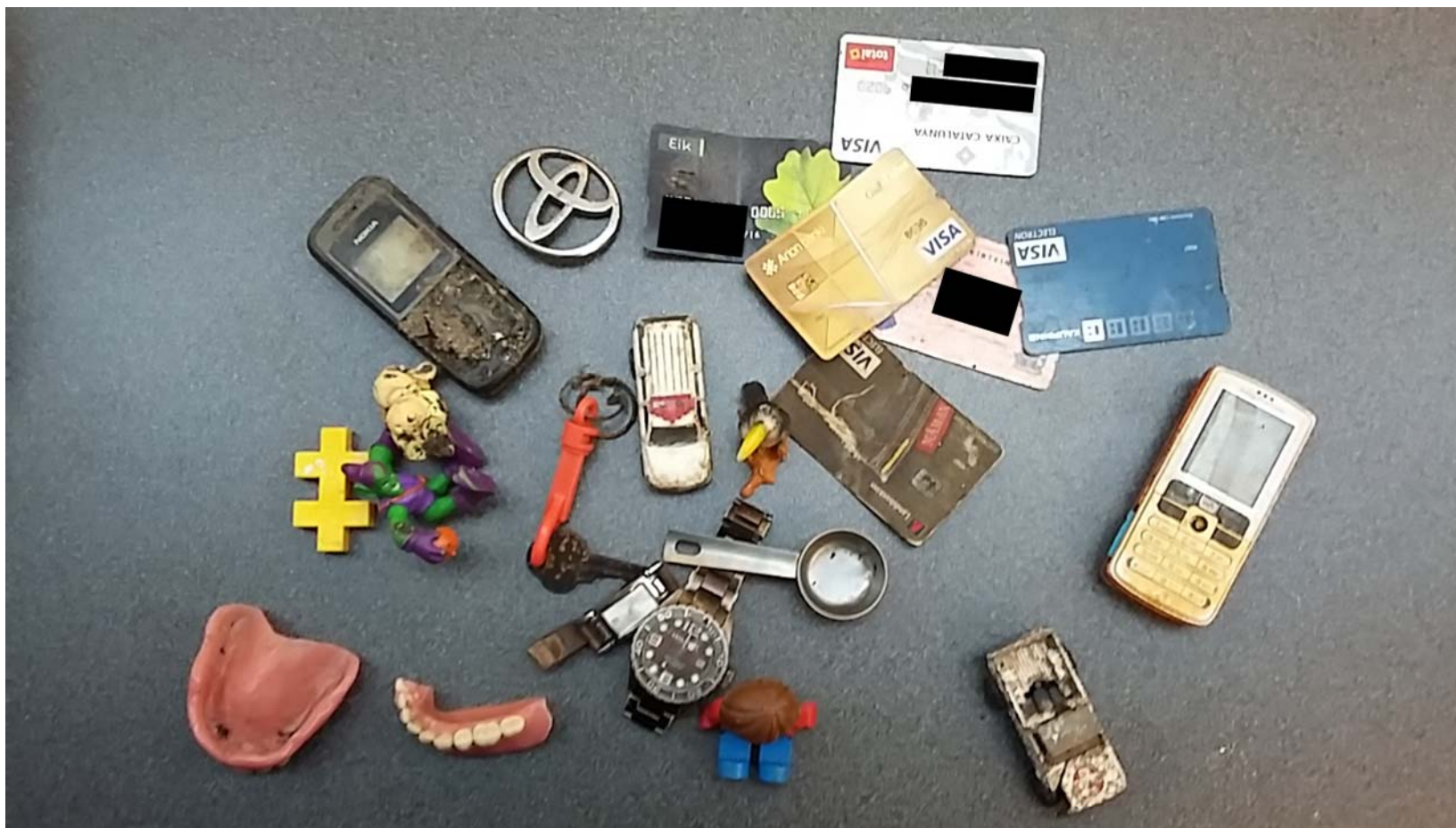
2015 -> 600 tonn

40-45% minnkun á förgun úrgangs í fráveitu

Rekstrartruflanir



Óskilamunir - aðskotahlutir





HAGSÝNI FRAMSÝNI HEIÐARLEIKI

KLÓSETTIÐ ER
EKKI RUSLAFATA

