

Frárennslisrör

Tæknilegar upplýsingar

Efnapol algengustu plastefna í fráveitulögnum

+ Polið 0 Hálfpolið - Ópolið	Styrkur efnis í upplausn	Hitastig °C	PVC	PE	PP	PB
Acetaldehyð	100%	20	-	-	0	0
Aceton	Spor 100% 100%	20 20 60	- - -	+ 0 -	+ + 0	+ + +
Allyalkohol	96% 96% 96%	20 60 80	0 - -	+ 0 0	+ + +	+ + +
Ammoniak, fljótandi	100%	20	0	+	+	+
Ammoniakvatn	Heitt mettað Heitt mettað Heitt mettað Heitt mettað	40 60 80 100	+ 0 - -	+ + 0 -	+ + 0 0	+ + + +
Ammoniumklóríð uppleyst í vatni	Þynnt Þynnt Mettað Mettað Mettað	40 60 60 80 100	+ + + - -	+ + + 0 -	+ + + + 0	+ + + + +
Ammoniumnítar uppleyst í vatni	Þynnt Þynnt Mettað Mettað Mettað	40 60 60 80 100	+ + + - -	+ + + 0 -	+ + + + 0	+ + + + +
Ammoniumsúlfít uppleyst í vatni	Þynnt Þynnt Mettað Mettað Mettað	40 60 60 80 100	+ + + - -	+ + + 0 -	+ + + + 0	
Ammoniumsúlfíð uppleyst í vatni	Þynnt Þynnt Þynnt Mettað Mettað	40 60 100 60 100	+ 0 - 0 -	+ + - + -	+ + - + -	+ + + + +
Anilin, hreint	100% 100%	20 60	- -	+ -	+ +	0 0
Áburðarsölt uppleyst í vatni	Til 10% Til 10% Mettað Mettað Mettað	40 60 60 80 100	+ 0 + - -	+ + + 0 -	+ + + + 0	
Benzaldehyð uppeyst í vatni	0,1% 100%	60 20	- -	- -	0 +	+ 0
Benzen (Benzol)	100%	20	-	0	0	-
Benzín, lyktarlaust	100%	20 60	+ +	0 -	0 -	
Benzín - Benzenblanda	80/20%	20	-	-	0	

Frárennslisrör

Tæknilegar upplýsingar

Efnapol algengustu plastefna í fráveitulögnum

+ Polið 0 Hálfpolið - Ópolið	Styrkur efnis í upplausn	Hitastig °C	PVC	PE	PP	PB
Benzoesyra uppleyst í vatni	Allur	20	+	+	+	+
	Allur	40	+	+	+	+
	Allur	60	0	+	+	+
	Allur	100	-	-	-	-
Bleikiefni 12,5% Klór	Notkunar- styrkur	40	+	0	0	+
		60	0	0	0	+
Blýacetat uppleyst í vatni	Heit mettað Þynnt Þynnt Mettað	50	+	+	+	+
		40	+	+	+	+
		60	+	+	+	+
		60	0	+	+	+
		80	-	0	0	0
100	-	-	-	0	-	
Bórax uppleyst í vatni	Þynnt Þynnt Mettað	40	+	+	+	+
		60	0	+	+	+
		60	0	+	+	+
Bórsýra í vatni	Þynnt Þynnt Mettað	40	+	+	+	+
		60	0	+	+	+
		60	0	+	+	+
Brennisteinsdíoxíð rakt og uppleyst í vatni	Allur 50% Allur	40	+	+	+	+
		50	+	+	+	+
		60	0	+	+	+
Brennisteinssýra blönduð með vatni (Geymasýra) (20-30% H ₂ SO ₄)	Allt að 40% Allt að 40% 70% 70% 80-90% 96% 96%	40	+	+	+	+
		60	+	+	+	+
		20	+	+	+	0
		60	+	0	0	-
		40	+	0	0	-
		10	+	0	0	-
60	0	-	-	-		
Bútangas		20	+		+	-
		60			+	-
Cyclohexanol	100%	20	-	+	+	+
Cyclohexanon	100%	20	-	+	+	-
		60	-		0	-
Ediksýra uppleyst í vatni	Til 25% Til 25% 25-60% 80% 80% 85% 85%	40	+	+	+	+
		60	+	+	+	+
		60	+	+	+	0
		40	0	0	+	
		100	-	-	-	
		80	-	-	0	
100	-	-	-			
Eplasýra blönduð með vatni	1%	20	+	+	+	+
Eter	100%	20	-	-	+	0
Ethylacetat	100% 100%	20	-	0	+	0
		60	-	-	0	-

Frárennslisrör

Tæknilegar upplýsingar

Efnapol algengustu plastefna í fráveitulögnum

+ Þolið 0 Hálfþolið - Óþolið	Styrkur efnis í upplausn	Hitastig °C	PVC	PE	PP	PB
Ethylalkohol vatnsblandað	Allur 90% 96%	20 60 80	+ 0 -	+ 0 -	+ + +	+ + +
Fenol uppleyst í vatni	Til 90% Til 90% 1% 1%	45 100 20 80	0 - + -	+ - - -	+ - + 0	0 + + +
Fixer		40	+	+	+	+
Flussýra vatnsblönduð	Til 40% 40% 60% 70%	20 60 20 20	+ 0 0 0	+ + + 0	+ + + 0	+ + + +
Formaldehýð uppleyst í vatni	Þynnt Þynnt 40%	40 60 30	+ + +	+ + +	+ + +	+ + +
Fotoemulsjónir	Allur	40	+	+	+	+
Fosfórsýra blönduð með vatni	Allt að 30% Allt að 30% 40% 80% 80% 80% 80% 90%	40 60 60 20 60 80 100 100	+ 0 + + + - - -	+ + + + 0 - - -	+ + + + 0 0 - -	+ + 0 0 + + + +
Framkallari	Verslunarvara	40	+	+	+	+
Geymasýra sjá (Brennisteinssýra)	20-30%	40	+	+	+	+
Glycerin (Glycerol) blandað með vatni	Allur	100	-	-	0	
Ísediksýra	100% 100% 100% 100%	20 40 60 100	0 - - -	+ 0 0 -	+ + 0 -	0 0 - -
Kalíumklóríð uppleyst í vatni	Þynnt Þynnt Mettað Mettað	40 60 60 100	+ + + -	+ + + -	+ + + 0	+ + + +
Kalíumcýnaíð uppleyst í vatni	Til 10% Til 10% Mettað Mettað Mettað	40 60 60 80 100	+ + 0 - -	+ + + - -	+ + + 0 -	+ + + + +
Kalíumnítrar uppleyst í vatni	Þynnt Þynnt Mettað	40 60 60	+ + +	+ + +	+ + +	+ + +
Kalsíumnítrar, uppleyst í vatni	50%	40	+	+	+	+

Frárennslisrör

Tæknilegar upplýsingar

Efnapol algengustu plastefna í fráveitulögnum

+ Þolið 0 Hálfþolið - Óþolið	Styrkur efnis í upplausn	Hitastig °C	PVC	PE	PP	PB
Klór (fljótandi)		20	-		-	
Klóramin, uppleyst í vatni	Þynnt	20	+	+	+	+
Klörgas, rakt	0,5%	20	+	0	0	-
Klórýra uppleyst í vatni	1%	40	+	+	+	+
	1%	60	0	0	0	+
	1%	100	-	-	-	
	10%	40	+	+	+	+
	10%	60	0	0	0	+
	10%	80	-	-	-	
	10%	100	-	-	-	
	20%	40	+	+	+	+
20%	60	0	-	-	+	
20%	80	-	-	-		
Klórvatn	Mettað	20	0	-	0	+
Kóngavatn		20	0	-	-	-
Methylalkohol	100%	40	+	+	+	+
	100%	60	0	+	+	+
	100%	65	-	0	0	+
Methylklóríð	100%	20	-	-	-	-
Methylenklóríð	100%	20	-	-	0	+
Maurasýra blönduð með vatni	Til 50%	40	0	+	+	+
	98%	60			0	+
Oleum (H ₂ SO ₄ + SO ₃)	10% (SO ₃)	20	-	-	-	-
Oxalsýra blönduð með vatni	Þynnt	40	+	+	+	+
	Þynnt	60	0	+	+	+
	Mettað	60	+	+	0	+
	Mettað	80	-	-	0	
	Mettað	100	-	-	-	
Ozon	5ppm	20			+	
Própan, fljótandi	100%	20	+	0	0	+
Própangas	100%	20	+	+	+	
Saltpéturssýra blönduð með vatni	Allt að 30%	50	+	+	+	-
	30-50%	50	+	0	-	-
	40%	70	-	-	-	-
	40%	90	-	-	-	-
	48%	80	-	-	-	-
	70%	20	+	0	-	-
	70%	60	0	-	-	-
	98%	20	-	-	-	-
98%	60	-	-	-	-	

Frárennslisrör

Tæknilegar upplýsingar

Efnapol algengustu plastefna í fráveitulögnum

+ Polið 0 Hálfpolið - Ópolið	Styrkur efnis í upplausn	Hitastig °C	PVC	PE	PP	PB
Saltsýra blönduð með vatni	Allt að 30%	40	+	+	+	+
	Allt að 20%	60	+	+	+	+
	Yfir 20-36%	20	+	+	+	+
	Yfir 20-36%	60	+	0	0	+
	Yfir 20-36%	80		-	-	
Silfurnítrat uppleyst í vatni	Allt að 8%	40	+	+	+	+
	Allt að 8%	60	0	+	+	+
	Allt að 8%	80	-	-	0	
	Allt að 8%	100	-	-	-	
Sódaupplausn	Þynnt	40	+		+	+
	Þynnt	60	0		+	+
	Mettað	60	0		+	+
Sútunarefni, jurtakyns		20	+	+	+	+
Sykurefni, uppleyst í vatni	Mettað	20	+	+	+	+
Tólg	100%	20	+	+	+	+
	100%	60	+	-	-	+
Tetraklórcolefni	100%	10	0	-	-	-
	100%	60	-	-	-	-
Tinklórið uppleyst í vatni	Þynnt	40	+	+	+	+
	Þynnt	60	0	+	+	+
	Mettað	60	0	+	+	+
	Mettað	80	-	0	0	
Toluen	100%	20	-	-	0	-
Triklóretýlen	100%	20	-	-	-	-
Vetni	100%	60	+		0	+
	100%	100	-	-	-	
Vetnisperoxíð	Allt að 30%	20	+	+	+	+
		50	+	+	+	+
	90%	20	-	+	+	-
		60	-	-	-	-
Vínsýra blönduð með vatni	Allt að 10%	40	+	+	+	+
	Allt að 10%	60	0	+	+	+
	Mettað	60	0	+	+	+
Vítissóti (NaOH) (Natríumlútur)	40%	20	+	+	+	+
		40	+	+	+	+
Þvag	Venjulegur	40	+	+	+	+
	Venjulegur	60	0		+	+
Öl	Verslunarvara	20	+	+	+	+

Frárennslisrör Frágangur lagna

3.3.1 PVC frárennslisrör

PVC-frárennslisrör má aðeins nota sem þrýstingslaus rör í jörð. Þegar PVC-frárennslisrörin eru notuð í leiðslur undir botnplötu er rörbotn hafður minnst 350 mm undir efri brún plötu. Engar frárennslislagnir undir botnplötu mega vera grennri en DN 100 mm. Mælt er með að halli á frárennslislögnum í húsgrunnum sé ekki minni en 1,5:100, þ.e. 1,5 cm á metra eða 15 ‰.

Áður en byrjað er á lagningu röra skal jafna undirlagið vandlega, en undir og umhverfis rörin skal vera minnst 150 mm sandlag. Leggja skal rör með vandvirkni á sandlagið þannig að engar skemmdir verði á rörinu og það fái jafnan stuðning. Aldrei skal láta múffu bera uppi rörið.

Mjóenda og múffu skal hreinsa vandlega áður en byrjað er á skeytingu.

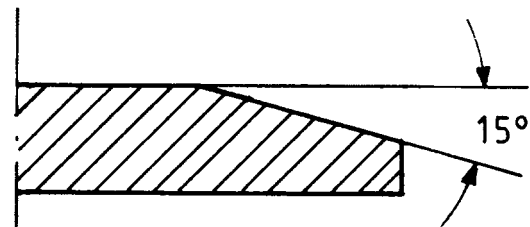
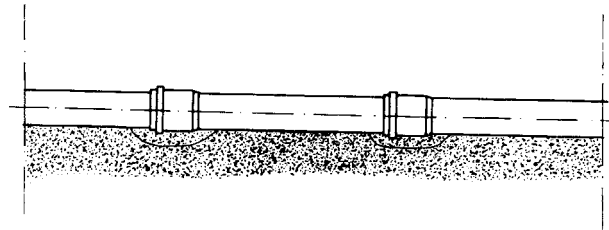
Þéttihringur er í öllum PVC-frárennslisrörum sem framleidd eru hjá SET. Til þess að mjóendinn gangi inn í

múffuna, er smurt á hann feiti og á hún aðeins að smyrjast á mjóendann, en ekki á hringinn því að það eykur hættu á að hann fari úr skorðum. Rörinu er síðan ýtt inn. Venjulega nægir að ýta röri mjúk-lega inn með höndunum og snúa því lítið eitt um leið.

Þess skal gætt að rör geti þanist eðlilega, en þensla er 0,06-0,08 mm/m°C Hægt er að tryggja eðlilegt þenslubil með því að reka rör í botn á múffu, merkja rörið við múffuendann með mjúkum blýanti og draga síðan rörið 10 mm til baka. Tengistykki mega þó ganga alveg í botn á múffu.

Þurfi að stytta rör er auðvelt að saga það í sundur með fíntennri sög. Saga skal hornrétt á rörið. Til þess að ekki sé hættu á að þéttihringur í múffu fari úr skorðum, þarf að gera fláa á endann á þeim pípum sem sagaðar eru.

Sárið á rörendanum er hreinsað með sköfu og nýr flái sorfinn á endann með grófri þjöl. Tengistykki má ekki stytta. Skotmúffa og rör með múffu á báðum endum skal aðeins nota í sérstökum tilfellum og þá helst til viðgerða. Hægt er að nýta stuttan rörbút með því að líma við hann svokallaða límmúffu.



Frárennslisrör Frágangur lagna

3.3.2 Lekaprófun

Hægt er að prófa þéttleika pípulagnar með vatni. Neðsta hluta leiðslunnar er þá lokað og 0,3-0,5m langir rörbútar settir í alla enda. Lægsta rörið sýnir þá þrýstinginn í leiðslukerfinu. Með þessari aðferð er hægt að sjá hvort lögnin sé þétt.

Meðan prófunin fer fram er leiðslunni haldið stöðugri með álagi, en þó þannig að öll samskeyti séu sýnileg, einnig skulu öll op á leiðslunni (greinipípur) og endar hennar vera vandlega lokaðir svo að þeir standist prófunarþrýsting. Áður en prófunin hefst skal athuga hvort loft hafi verið tæmt úr leiðslunni. Öruggasta aðferðin til að lofttæma leiðsluna er að fylla hana frá neðsta brunni.

Leiðslurnar skal prófa á hverjum kafla milli brunna með vatnsþrýstingi er nemur minnst 20 kN/m² (ca 2 m VS) og mest 30 kN/m² (ca. 3 m VS) og skal prófunin standa í 15 mín. Gengið skal úr skugga um þéttleikann með skoðun.

Ef leiðslan er hulin skal lekaprófunin framkvæmd með eftirliti á vatnsmagninu og þeim vatnsþrýstingi sem haldið er í leiðslunni.

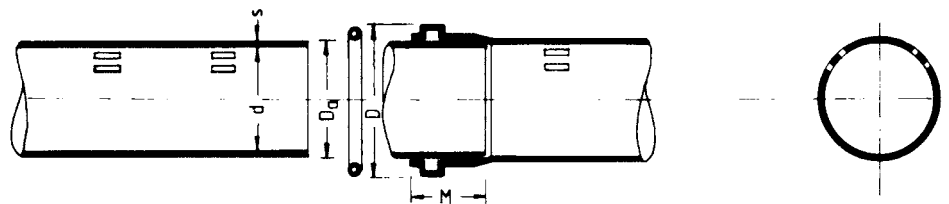
3.3.3 PVC jarðvatnsrör

PVC-jarðvatnsrörin eru rauðbrún að lit, með merkingu, er snúa skal upp. Veggþykkt og mál eru þau sömu og á venjulegum PVC-frárennslisrörum og er því hægt að nota sömu tengistykki í jarðvatnrörum og notuð eru fyrir PVC-frárennslisrör.

Jarðvatnsrörin eru framleidd í 1 m, 2 m og 5 m lengdum. Rörbotn jarðvatnsrörs skal liggja minnst 200 mm neðan við efri brún kjallaraplötu. Jarðvatnsrör skulu hafa jafnan halla að fráveituleiðslu. Halli þeirra skal vera minnst 3:1000, þ.e. 3‰

110 mm PVC-jarðvatnsrör eru yfirleitt fullnægjandi, jafnvel fyrir stórbyggingar.

Sé lögnin eingöngu notuð sem jarðvatnslögn, þarf ekki að þétta samskeyti með þéttihringjum. Þó getur verið góð regla að þétta öll samskeyti í jarðvatnsrörum, þar sem alltaf er möguleiki á að niðurfall (í kjallaratröppum, lóð eða þaki) verði tengt við



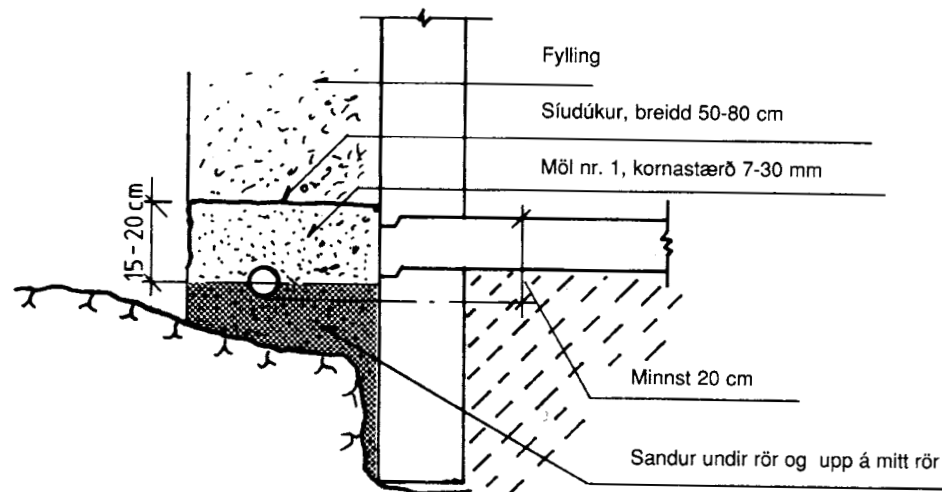
hana. Forðast skal að leiða ofanvatn niður í leiðslu, sem á að veita jarðvatni frá kjallaravegg, því ef slík leiðsla stíflast þá myndast þrýstingur á vegginn sem getur orsakað leka inn úr vegg.

Sameiginlegar leiðslur fyrir ofanvatn og jarðvatn ætti aðeins að nota meðfram eða umhverfis hús þar sem ekki er kjallari og þá með því markmiði að þurrka jarðveg við húsið. Sameiginleg leiðsla fyrir regnvatn og jarðvatn skal hafa minnst 10‰ halla. Tvöfalt kerfi, þ.e. aðskildar jarðvatns- og ofanvatnsleiðslur á alltaf að nota meðfram kjallaraveggjum.

Mælingar hafa sýnt að PVC-jarðvatnsrör þola jafnmikið álag og venjuleg PVC-fráveiturör án þess að aflagast. PVC-jarðvatnsrör mega ekki liggja dýpra en 4 metra

Frárennslisrör Frágangur lagna

undir jarðvegsyfirborði. Lágmarksdýpt jarðvatnsröra er 800 mm undir jarðvegsyfirborði. Yfir jarðvatnsleiðslu er nauðsynlegt að nota mól nr. 1 með kornastærð 7-30 mm. Lagningu jarðvatnsleiðslu þarf að haga þannig að hana megi hreinsa úr brunni. Til að ná sem bestum árangri er mælt með eftirfarandi frágangi, sjá mynd:



3.3.4 PP frárennslisrör

PP-frárennslisrör eru framleidd í fjórum mismunandi sverleikum, þ.e. 40, 50, 70 og 100 mm. Hægt er að fá rörin í mismunandi lengdum allt frá 150 mm upp í 2 metra. Í samanburði við PVC-rörin eru PP-rörin tiltölulega hitáþolin. Þau þola allt að 80°C stöðugt rennsli í langan tíma.

Samskeytum og frágangi á mjóendum skal haga á sama hátt og við PVC-rörin. Þó skal gæta að því að PP-rörin hafa mun hærri hitaþenslustuðul en PVC-rörin. Eftir að PP-röri hefur verið stungið í botn á hólki og rörið merkt, þarf að draga það 20 mm út aftur, þannig að það geti hreyfst í hólknunum. Fjarlægð milli hreyfanlegra samkeyta er háð hitaþenslustuðli () efnisins (0,12 mm/m K) og mismun á mesta og minnsta hitastigi Δt , sem verður í leiðslunni. Hægt er að reikna fjarlægð milli þensluhólka skv. eftirfarandi:

$$L = \frac{\Delta L}{\alpha \times \Delta t}$$

Þar sem ΔL er möguleg færsla rörenda í hólki 20 mm.

Frárennslisrör Frágangur lagna

Ef lofthiti umhverfis rörið er 20° C, en vatn það sem rennur í rörinu 80° C er mesta fjarlægð milli þenslumúffa:

$$L = \frac{20}{0,12 \times 60} = 2,7 \text{ m}$$

Þar sem leiðsla er lögð undir loft, þarf að hengja hana upp með sérstökum leiðsluhöldum er halda leiðslunni uppi og stýra henni, án þess að hindra lengdarhreyfingu hennar. Bil milli festinga fyrir lárétta leiðslu má ekki vera lengra en 10 x D, þar sem D er þvermál leiðslunnar. Bil milli festinga fyrir lóðrétta leiðslu má ekki fara yfir 20 D eða 2 m.

Hámarks bil milli leiðsluhalda

Nafnmál	Lárétt leiðsla	Lóðrétt leiðsla
40	0,4 m	0,8 m
50	0,5 m	1,0 m
70	0,7 m	1,4 m
100	1,0 m	2,0 m

Frárennslisrör Hönnun veitukerfa

3.4.1 Inngangur

Þessi kafli er lausleg lýsing á hönnunarforsendum fyrir frárennslislagnir úr PVC og PP plasti.

3.4.2 Rennsli

Rennsli í fráveitulögnum ákvarðast annars vegar af vatns- og eða hitaveitunotkun (skolp) á heimilum og fyrirtækjum en hins vegar af regnvatni og grunnvatni. Í flestum tilfellum eru fráveitulagnir með aðskildu regnvatni og skolpi en nokkuð er breytilegt hvort hitaveituvatn er með skolpi eða regnvatni.

3.4.3 Skolp

Notkun vegna vatns- og hitaveitu er að finna í köflum á öðrum stað í þessu hefti.

3.4.4 Regnvatn

Ákvörðun á vatnsmagni í frárennslilögnum vegna regnvatns er mjög háð yfirborði lands á hverjum stað og því úrkomumagni sem reikna má með. Úrkoma sem reiknað er með er 10 mínútna skúrir með 50-80 lítra á sekúndu á hektara úrkomu. Það vatn sem skilar sér í frárennslisrör er frá 0-95 % af úrkomunni háð yfirborði lands eins og áður sagði. Hart og slétt yfirborð skilar mestu af úrkomunni í frárennslisrör en gras og mjúkur jarðvegur litlu eða engu. Fyrir þéttbýlisstaði er meðalfrárennsli frá úrkomu um 25 %.

3.4.5 Grunnvatn

Ekki er auðvelt að ákvarða magn grunnvatns en það er mjög háð aðstæðum á hverjum stað og síðan úrkomu yfir langan tíma. Skoða þarf aðstæður á hverjum stað og ákvarða lagnagerð út frá því.

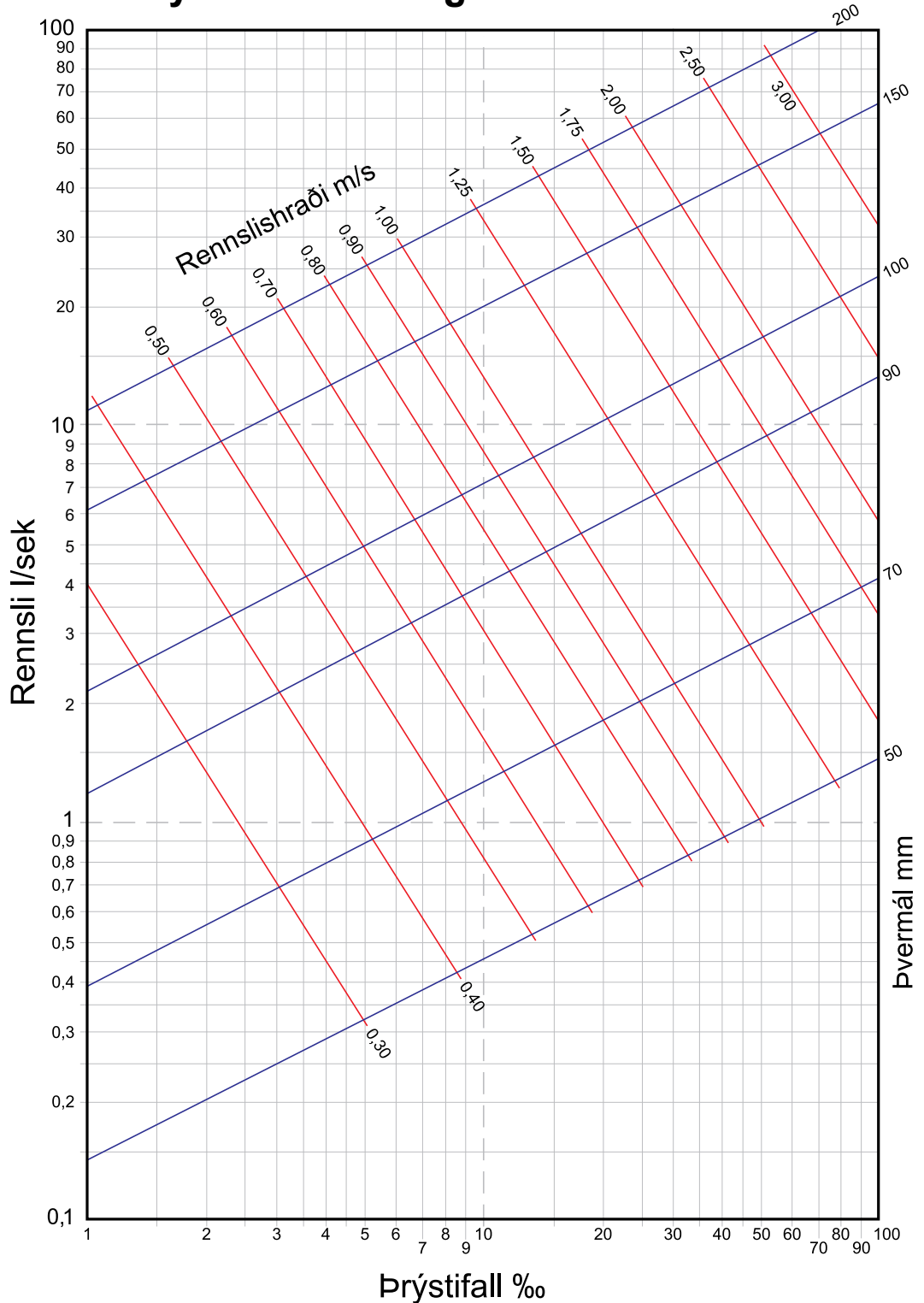
3.4.6 Ákvörðun pípustærðar

Eftir að fundið hefur verið það vatnsmagn sem þarf að flytja með frárennslilögnum er hægt að ákvarða nauðsynlega pípustærð með því að nota línurit það sem fylgir hér með. Gæta þarf að því að nota nægjanlegan halla á lagnirnar eða helst ekki minni halla en 20 ‰. Línurit það sem er hér á næstu síðu er fyrir fullar lagnir og fundið út eftir jöfnu Colebrooks og White með hryfi 0,25 mm.

Frárennslisrör

Hönnun veitukerfa

Þrýstifall í PVC og PP frárennslisrörum



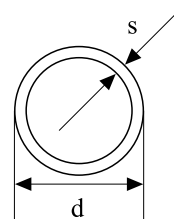
Frárennslisrör

PE - frárennslisrör DIN 8074-5

PE - MRS 80

Veggþykkt SDR 26

Efni: Polyethelyne PE, MRS 80
 Litur: Svart
 Notkun: Fráveitur



PE plaströr fyrir frárennslislagnir eru notuð í stofnlagnir og í frárennsliskerfi þar sem krafist er meira efnapóls og víðari röra en PVC rörin geta uppfyllt. SET getur framleitt PE frárennslisrör í sömu viddum og veggþykktum og plaströr fyrir vatnslagnir samkvæmt óskum kaupenda. Rörin eru framleidd í 6 og 12 metra einingum.

SET flytur inn og sérsmíðar einnig tengistykki með rörum. Í sérstök verk þar sem hærra hitapóls er krafist getur SET einnig framleitt frárennslisrör úr PP efni.

Vörunúmer: 2.13 + nafnmál

Nafnmál þvermál d [mm]	Veggþykkt s [mm]	Flatarmál skorinn endi plaströrs [cm ²]	Flatarmál að innan rennslisfl [cm ²]	Þungi rörs [kg/m]	Framleiðslu- lengd í beinum rörum [m]
50	2,0	3,02	16,62	0,314	12
75	2,9	6,57	37,61	0,675	12
110	4,2	14,28	80,75	1,430	12
160	6,2	29,96	171,10	3,040	12
200	7,7	46,52	267,64	4,690	12
250	9,6	73,23	417,65	7,300	12
315	12,1	116,06	663,26	11,600	12
400	15,3	186,07	1.070,57	18,600	12
500	19,1	291,46	1.672,03	28,900	12

*Þyngd á meter er reiknuð m.v. eðlisþyngd PE efnis 0,950 g/cm³
 Aðrar lengdir fánlegar að ósk kaupenda*

Frárennslisrör

PP - frárennslisrör með múffu

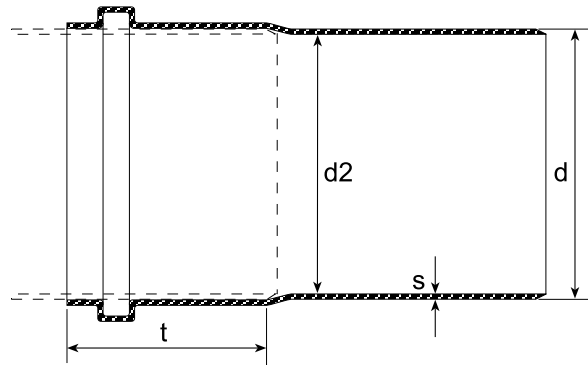
EN 1451

Efni: Polypropelyne
 Litur: Grár
 Notkun: Innanhússlagnir

PP frárennslisrörin frá SET eru aðallega notuð í lagnir innanhúss. PP rörin eru hita- og efnapólnari en PVC rörin og uppfylla einnig kröfur um eldþol þar sem plasthráefnið sem notað er til framleiðslunnar er tregtendrandi.

Röraeiningar og tengistykki eru með múffu á enda og þéttihring eins og PVC rörin.

Set selur öll nauðsynleg tengistykki með rörunum.



Vörunúmer: 3.400 + nafnmál + lengd

Nafnmál þvermál d [mm]	Veggþykkt s [mm]	Innra þvermál d2 [mm]	Ytra þvermál d [mm]	Múffudýpt t [mm]	Þungi rörs [kg/m]
40	1,8	36,4	40	47	0,226
50	1,8	46,4	50	48	0,285
70	1,9	66,2	75	55	0,454
100	2,7	104,6	110	76	0,938

Röra-lengdir [mm]	40 mm	50 mm	70 mm	100 mm
	Þungi rörs [kg/stk]	Þungi rörs [kg/stk]	Þungi rörs [kg/stk]	Þungi rörs [kg/stk]
150	0,045	0,060	0,100	0,210
250	0,070	0,090	0,145	0,305
500	0,125	0,160	0,255	0,540
1000	0,240	0,300	0,485	1,010
2000	0,465	0,585	0,940	1,945
Fjöldi í pakkningu	50	50	30	20

Þyngd á meter er reiknuð m.v. eðlisþyngd PP efnis 0,910 g/cm³

Frárennslisrör

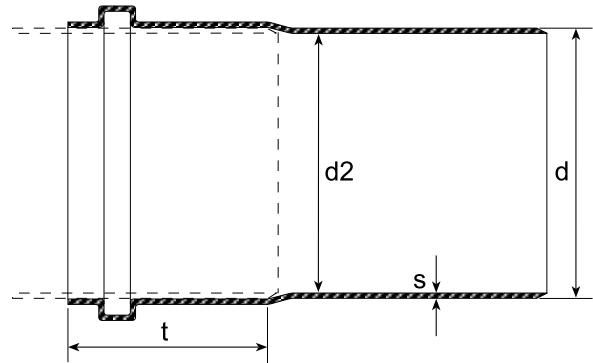
PVC - frárennslisrör með múffu

EN 1401

Efni: Polyvinylclorith
 Litur: Rauðbrúnn
 Notkun: Lagnir utanhúss

PVC frárennslisrörin frá SET eru einkum notuð í lagnir undir og frá grunnum húsa. Röraeiningar og tengistykki eru með múffu á enda og þéttihring, því er afar aðvelt og fljótlegt að setja einingarnar saman og ganga frá lögnum.

SET flytur inn og selur fullkomið kerfi tengistykkja með rörunum.



Vörunúmer: 3.500 + nafnmál + lengd

Nafnmál þvermál d [mm]	Veggþykkt s [mm]	Innra þvermál d2 [mm]	Ytra þvermál d [mm]	Múffudýpt t [mm]	Þungi rörs [kg/m]
100	3,2	103,6	110	58	1,62
150	4,0	152,0	160	74	2,97
200	4,9	190,2	200	90	4,53
250	6,2	237,6	250	125	7,12

Röra- lengdir [mm]	100 mm	150 mm	200 mm	250 mm
	Þungi rörs [kg/stk]	Þungi rörs [kg/stk]	Þungi rörs [kg/stk]	Þungi rörs [kg/stk]
250	0,54	---	---	---
500	0,95	1,81	2,60	---
1000	1,78	3,30	4,68	8,13
2000	3,43	6,28	8,84	15,15
5000	8,28	15,21	21,33	36,19
Fjöldi í þakningu	20	15	12	12

Þyngd á meter er reiknuð m.v. eðlisþyngd PVC efnis 0,920 g/cm³

Frárennslisrör

PVC - jarðvatnsrör með múffu

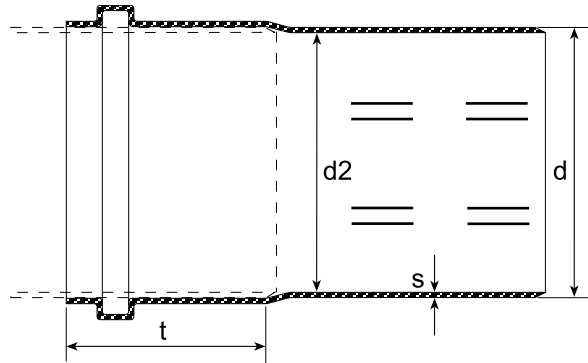
EN 1401

Efni: Polyvinylclorith
 Litur: Rauðbrúnn
 Notkun: Lagnir utanhúss

PVC jarðvatnsrörin frá SET eru fánleg í sömu víddum og lengdum og PVC frárennslisrörin. Þau eru götuð með jöfnu millibili og ætluð til jarðvegspurrkunar t.d. meðfram sökkulveggjum húsa.

Röraeiningar og tengistykki eru með múffu á enda, því er afar aðvelt og fljótlegt að setja einingarnar saman og ganga frá lögnum.

SET flytur inn og selur fullkomið kerfi tengistykkja með rörunum.



Vörunúmer: 3.501 + nafnmál + lengd

Nafnmál þvermál d [mm]	Veggþykkt s [mm]	Innra þvermál d2 [mm]	Ytra þvermál d [mm]	Múffudýpt t [mm]	Þungi rörs [kg/m]
100	3,0	103,6	110	58	1,62
150	3,6	152,0	160	74	2,97
200	4,5	190,2	200	90	4,53

Röra- lengdir [mm]	100 mm	150 mm	200 mm
	Þungi rörs [kg/stk]	Þungi rörs [kg/stk]	Þungi rörs [kg/stk]
1000	1,64	2,94	4,68
2000	3,16	5,62	8,84
5000	7,74	13,65	21,33
Fjöldi í pakkningu	20	15	12

Þyngd á meter er reiknuð m.v. eðlisþyngd PVC efnis 0,920 g/cm³