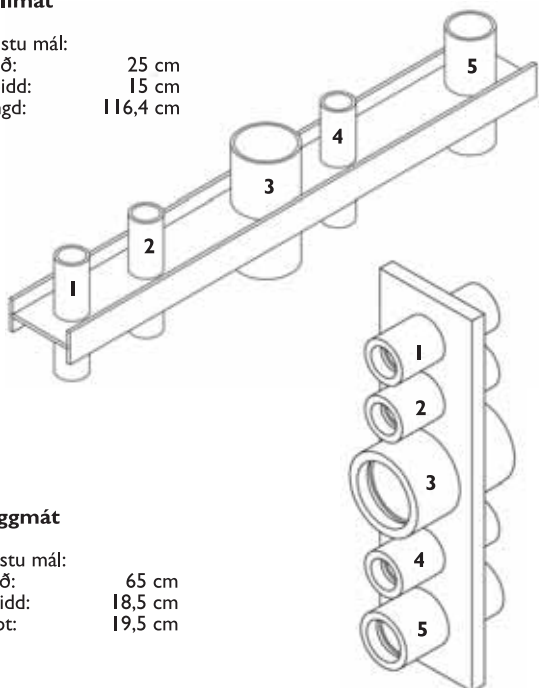


# ALLARVEITUR - EINTENGING

Upplýsingar fyrir húsbyggjendur

## Gólfmát

Helstu mál:  
Hæð: 25 cm  
Breidd: 15 cm  
Lengd: 116,4 cm



## Veggmat

Helstu mál:  
Hæð: 65 cm  
Breidd: 18,5 cm  
Dýpt: 19,5 cm

## Efnislisti:

Veggmat: 1 stykki  
Gólfmát: 1 stykki

90° Beygja 50 mm, Beyguradíus 50 cm: 3 stykki  
90° Beygja 75 mm, Beyguradíus 70 cm: 1 stykki  
90° Beygja 110 mm, Beyguradíus 70 cm: 1 stykki

Lok fyrir ídráttarrör  
100 mm: 1 stykki  
70 mm: 1 stykki  
50 mm: 3 stykki

## Stútar:

1 Gagnaveita / Fjarskipti (50 mm)  
2 Rafmagn (50 mm)  
3 Heitt vatn: Framrennsli (110 mm)  
4 Heitt vatn: Bakrennsli (50 mm)  
5 Vatnsveita (75 mm)

## 1. Gildir fyrir:

Einbýlis- og raðhús, minni fjölbýlishús og sambærilegt húsnæði allt að 3000 m<sup>3</sup>. Gildir ekki fyrir klasahús nema í samráði við Orkuveituna.

## 2. Meginreglur:

- Á við um heimlagir í Reykjavík, á Akranesi og í þeim sveitafélögum á veitusvæði Orkuveitunnar þar sem samstarf er við önnur veitufyrirtæki.

Heitavatnsheimæðar verða lagðar í plasti.

Allar lagir veitunnar verða dregnar í ídráttarrör frá lóðarmörkum að tengistað innanhúss. Lagir verða að vera í beinni línu frá lóðarmörkum svo að hægt sé að draga í ídráttarrör.

Þar sem allar lagir verða lagðar samtímis er mikilvægt að inntak veitna sé hannað á sama stað í húsi. **Hönnuður heimlagna skal kynna sér kröfur um staðsetningu inntaksrýma í skipulagi hverfa og gatna.**

Í byggingareglugerð segir m.a. í 86. grein: „Inntaksrými er það rými eða klefi þar sem stofnleiðslur fyrir heitt og kalt vatn, rafmagn og síma tengjast húsi. Í fjöleignarhúsum skulu slík rými ætíð vera í sameign.“

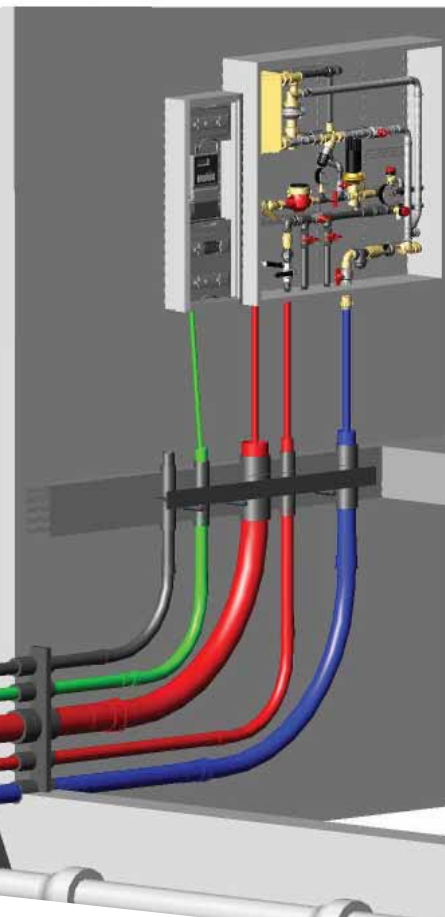
**Hönnuður húss ber ábyrgð á að samræma heimlagir öðrum lögnum á lóð svo kerfi rekist ekki á, t.d. drenlagir við hús og frárennsli.**

Skápar Orkuveitunnar innihalda nauðsynlegan afhendingarþúnað, inntaksgrindur fyrir heitt og kalt vatn og rafmagnsskápurinn inniheldur aðalrofa, mæli og tengibretti sem rafverktaki tengir frá.

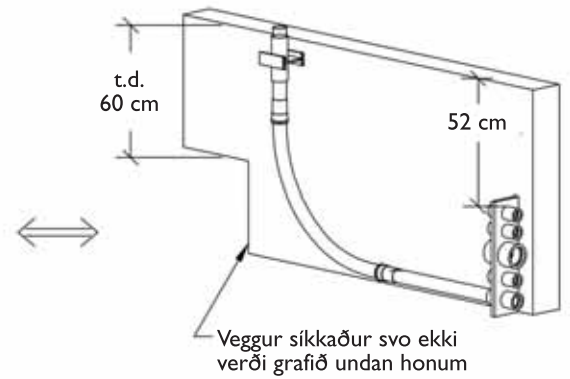
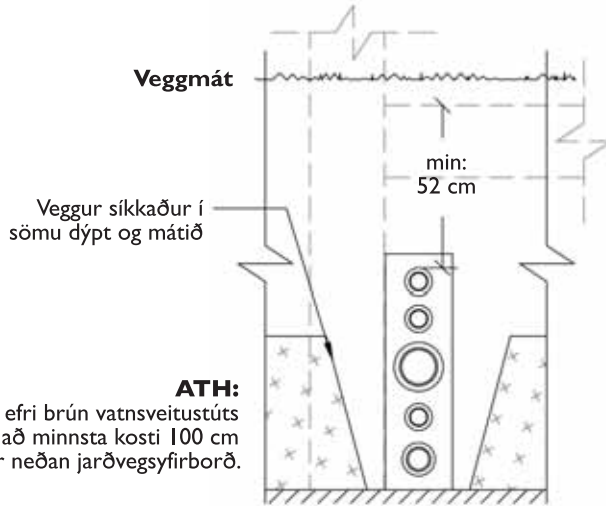
Stærðir skápa:	Rafmagnsskápur	Vatns- og hitaveituskápur
Hæð:	824 mm	950 mm
Breidd:	324 mm	1050 mm
Dýpt:	140 mm	215 mm

Orkuveitan setur upp inntaksskáp og leggur til ídráttarrör frá lóðarmörkum að húsvegg.

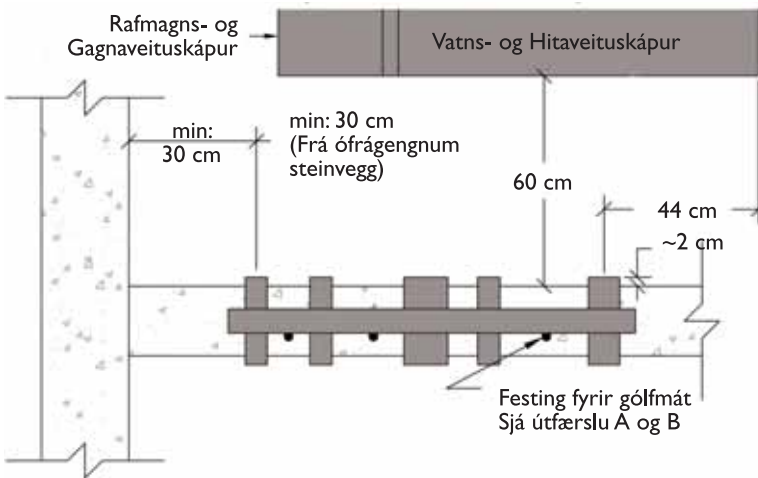
ALLAR VEITUR  
- EIN TENGING



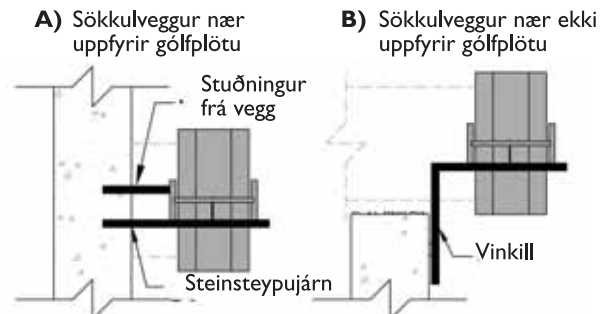
## • UPPSETNING MÁTA



## Gólfmát

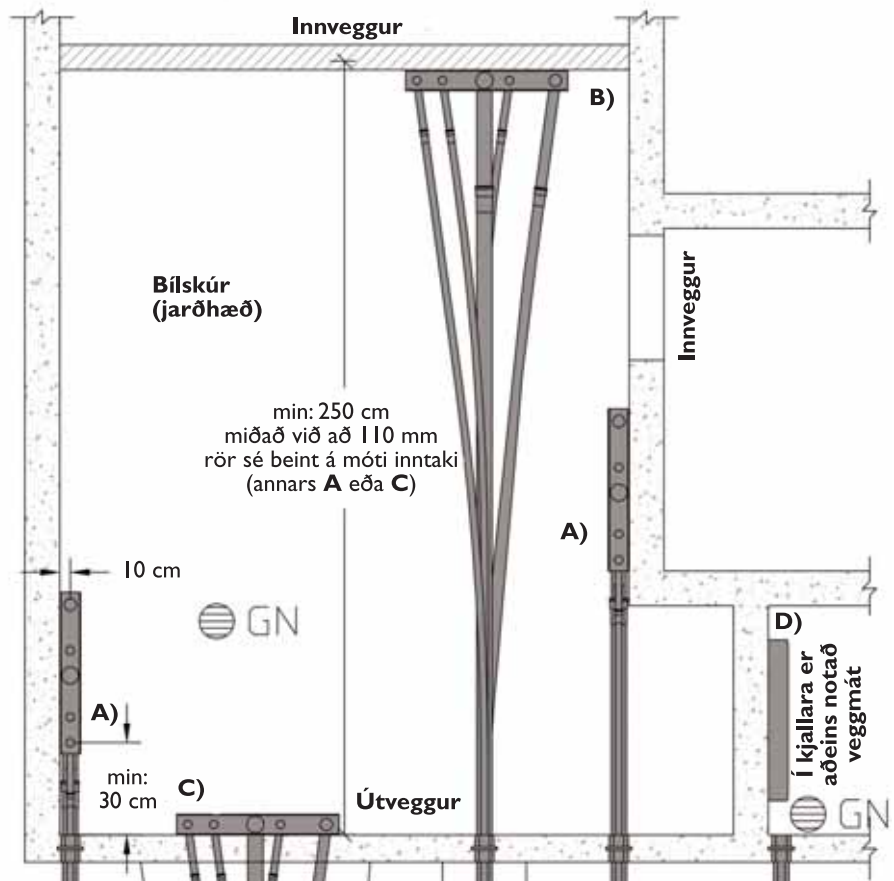
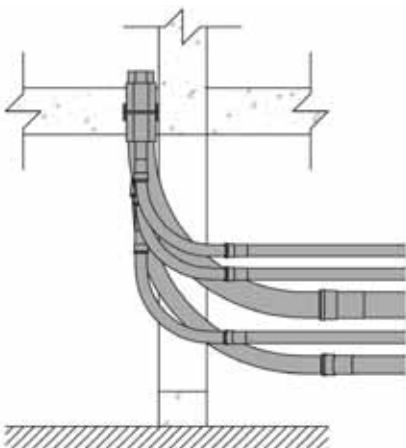


## Tillögur að festingu gólfmáts



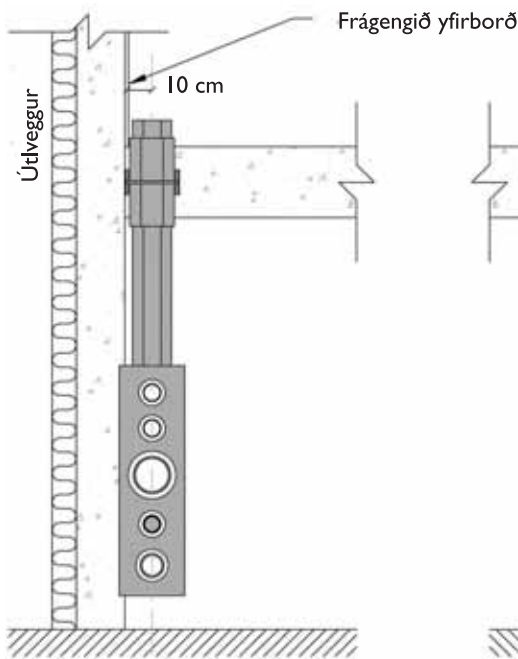
## • MÖGULEGAR LAUSNIR Á AÐKOMU HEIMLAGNA

**C)** Ef gólfmát liggur þvert á útvegg verður gat í útvegg að vera nægilega stórt vegna beyguradíus ídráttarbeygja

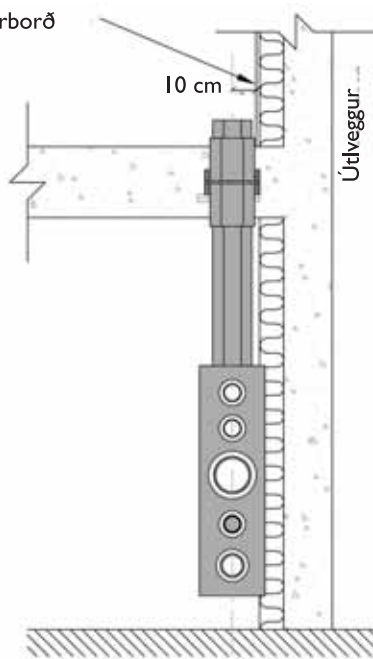


● **STAÐSETNING VEGG- OG GÓLFMÁTA**

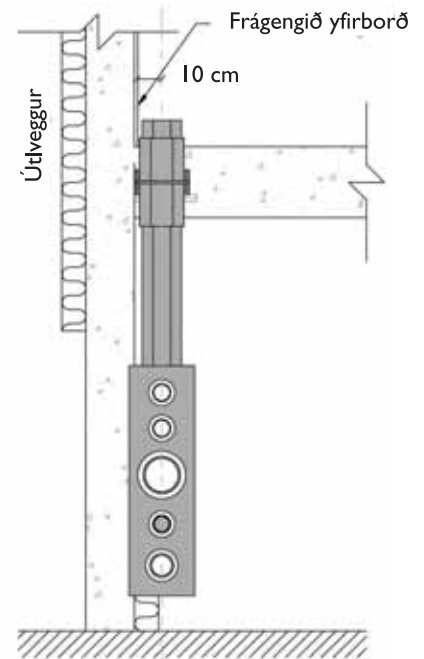
**A: Einangrun utan á vegg**



**B: Einangrun innan á vegg**

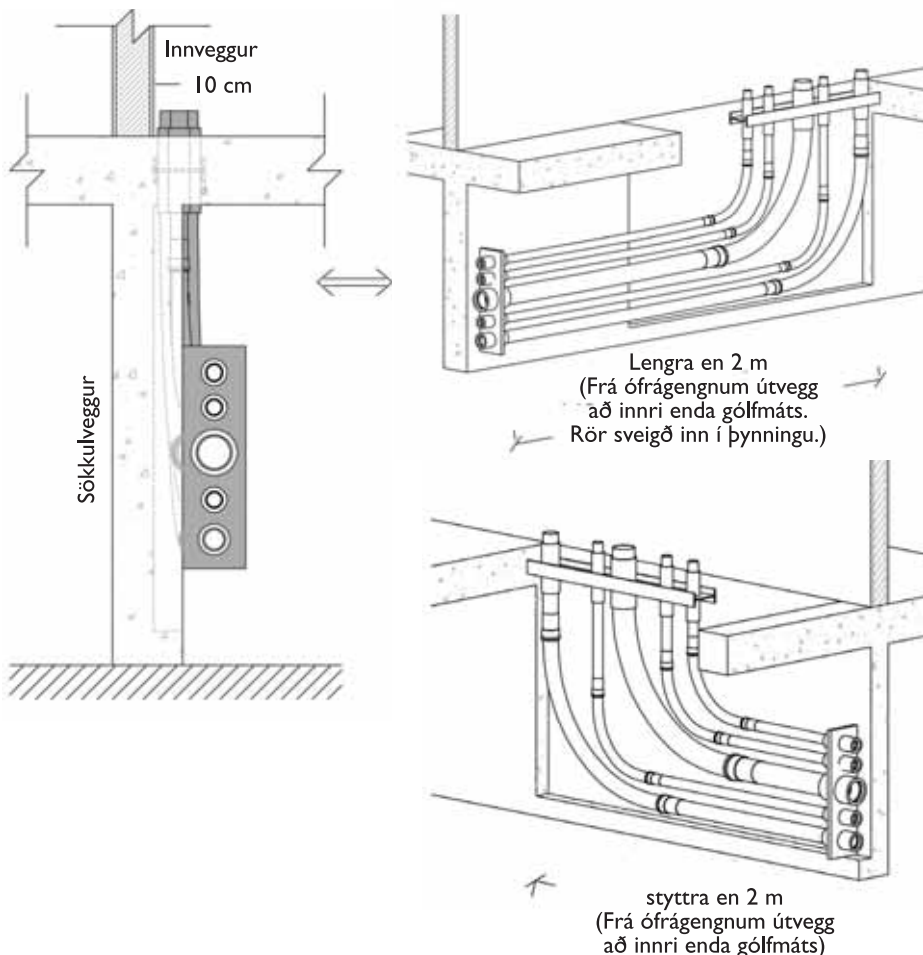


**C: Einangrun utan á vegg og innan á sökkli**

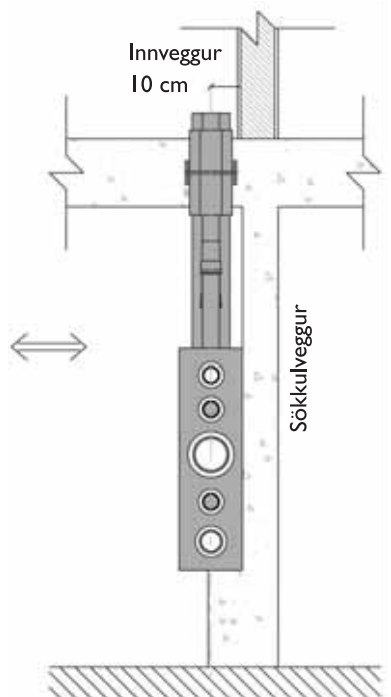


**D: Sökkull er breiðari en veggur**

Ef gólfmát er lengra en 2 m frá veggmati þá er þynning tekinn í hluta af sökkulvegg

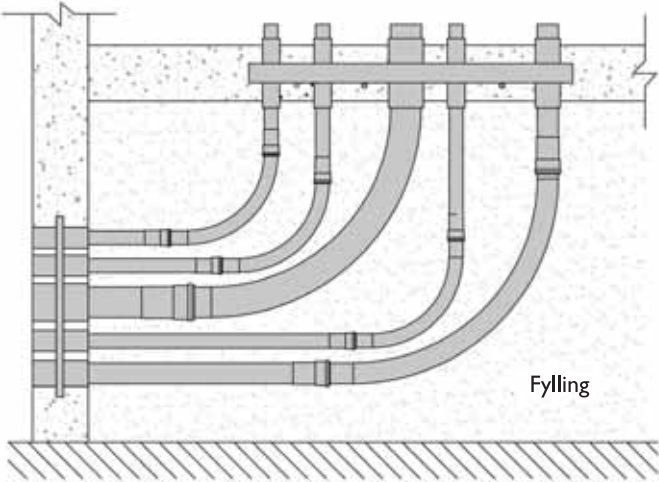


Ef gólfmát er styttra en 2 m frá veggmati þá er þynning tekinn í sökkulvegg

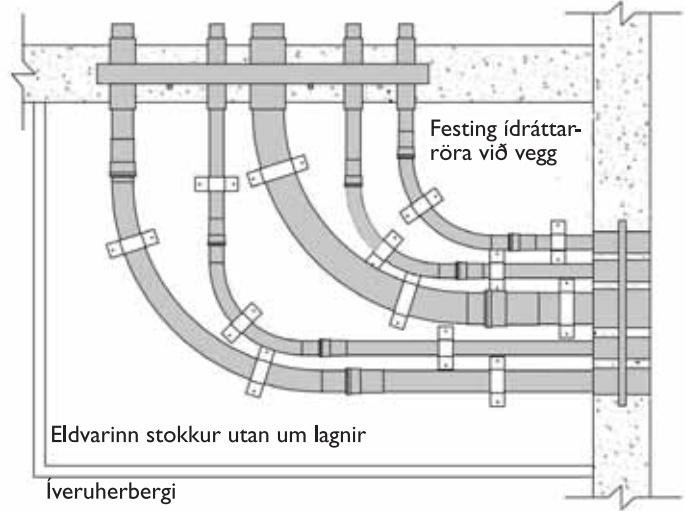


• FRÁGANGUR Í KRINGUM GÓLFMÁT OG ÍDRÁTTARRÖR

A: Staðsetning ídráttarröra og beygja í fylltum grunni

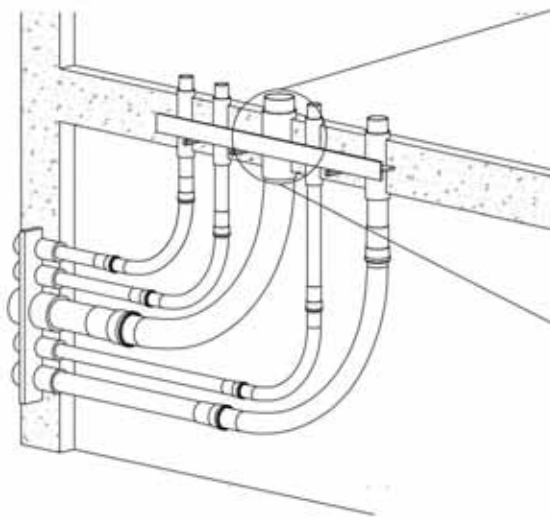


B: Staðsetning ídráttarröra og beygja í iveruherbergi

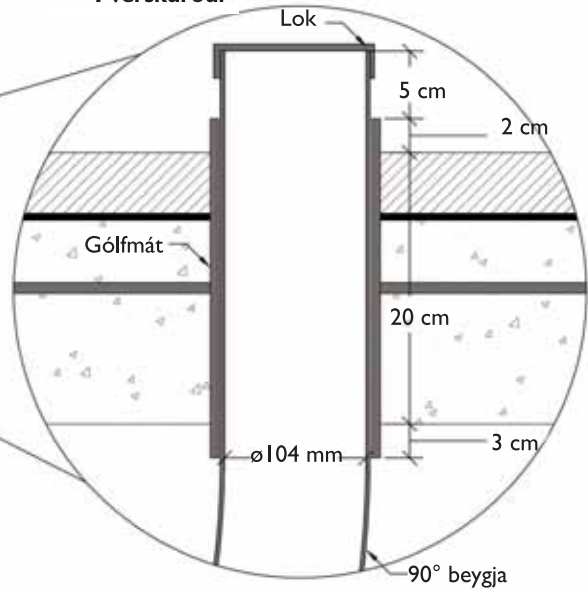


Frágangur gólfmáta

Ídráttarrör standa 5 cm upp frá gólfmáti. Lok fara yfir stút ídráttarröra/beygja og tryggja að ekkert rusl fari ofan í rörin



Þverskurður



Ýmis atriði

Öll ídráttarrör eru úr PVC plasti. Leyfilegt er að nota PP rör til framlengingar. Nota skal tilbúin ídráttarbeygjur með viðeigandi beygjuradius, annars verður ídráttur í rörin erfið. Ekki er leyfilegt að nota barka fyrir beygjur. **Astæðan fyrir ströngum kröfum á ídráttarrörum og beygjum er sú að erfitt getur verið að draga lagnir í ídráttarrör ef ekki er notað rétt efni og gengið rétt frá ídráttarrörum og beygjum.** Innra þvermál ídráttarröra fyrir hitaveitu er 104 mm og ytra þvermál PEX hitaveitulagna er 76 mm. Innra þvermál ídráttarrörs fyrir vatnsveitu er 69 mm og ytra þvermál vatnsveitulagnar er allt að 40 mm. Þess vegna er mjög mikilvægt að gólfmát, veggmát og ídráttarrör séu rétt lögð.

Frekari upplýsingar varðandi Allar veitur - ein tenging má finna á heimasíðu Orkuveitunnar.

Eftirlitsmaður á vegum Orkuveitunnar tekur út uppsetningu máta og afhendir húseiganda úttektarseðil ef uppsetningin er í lagi. Einnig leiðbeinir eftirlitsmaður húsbýggjendum með uppsetningu máta ef óskað er eftir því.

**Afsláttur er veittur af heimtaugagjaldi þar sem Allar veitur - ein tenging er til staðar.**

Skiptiborð:  
**516 6000**

Þjónustuver:  
**516 6100**

Netfang:  
**allarveitur@or.is**

Nánari upplýsingar er einnig að finna á heimasíðu Orkuveitunnar

**www.or.is**